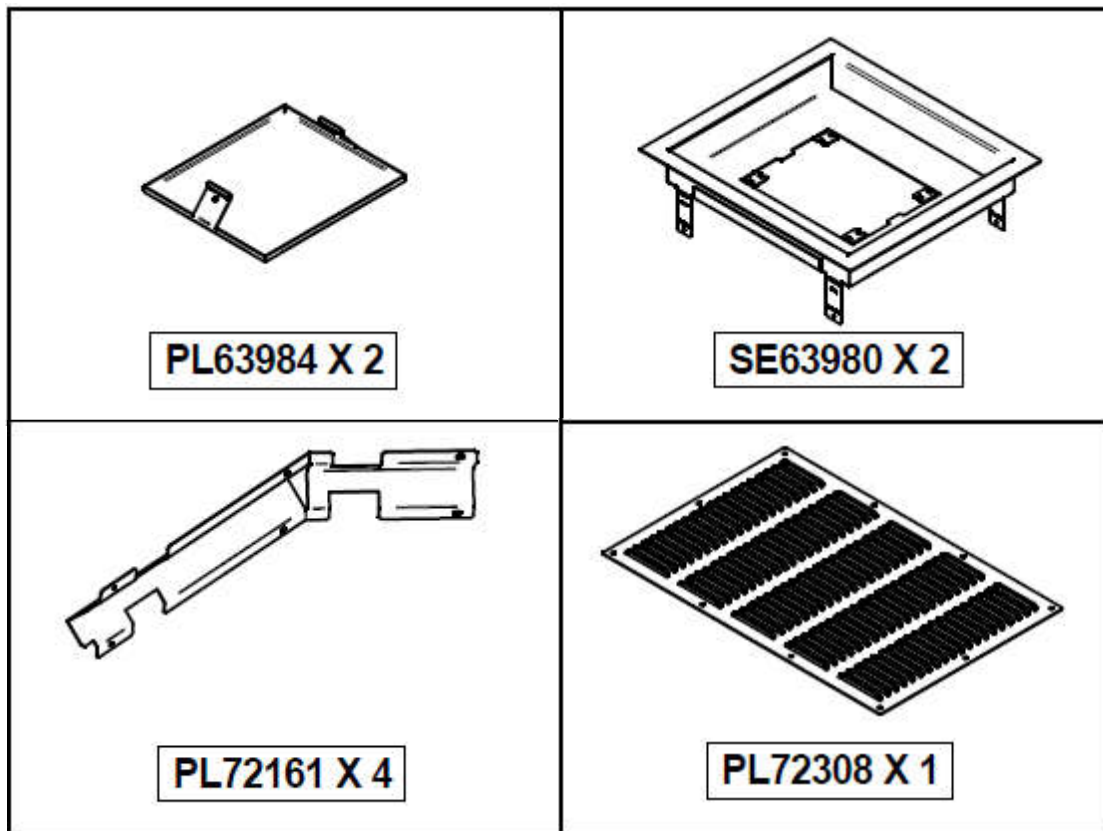


Valcourt

ENSEMBLE DE RÉDUCTION POUR ENCEINTE CHASE REDUCTION KIT

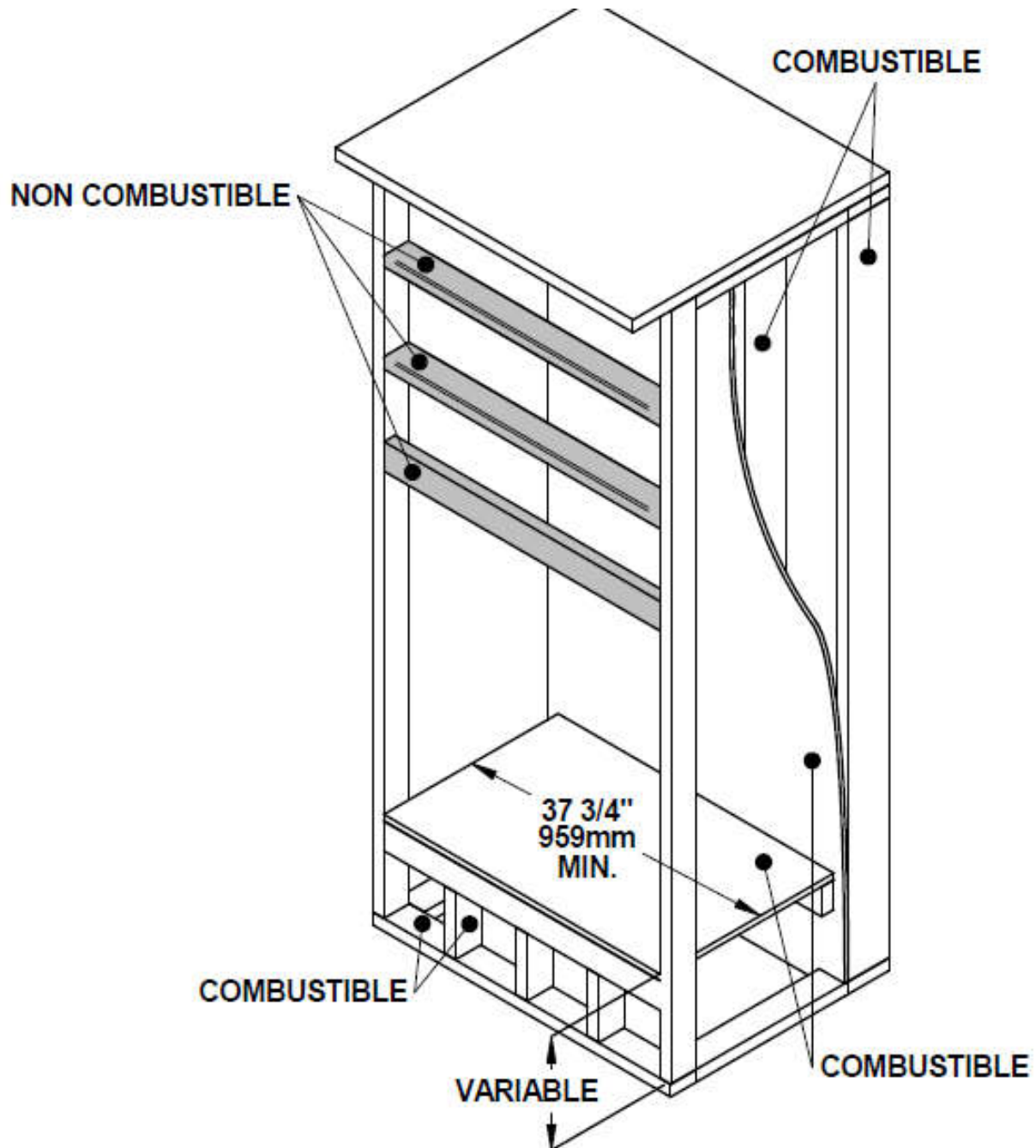
AC01224



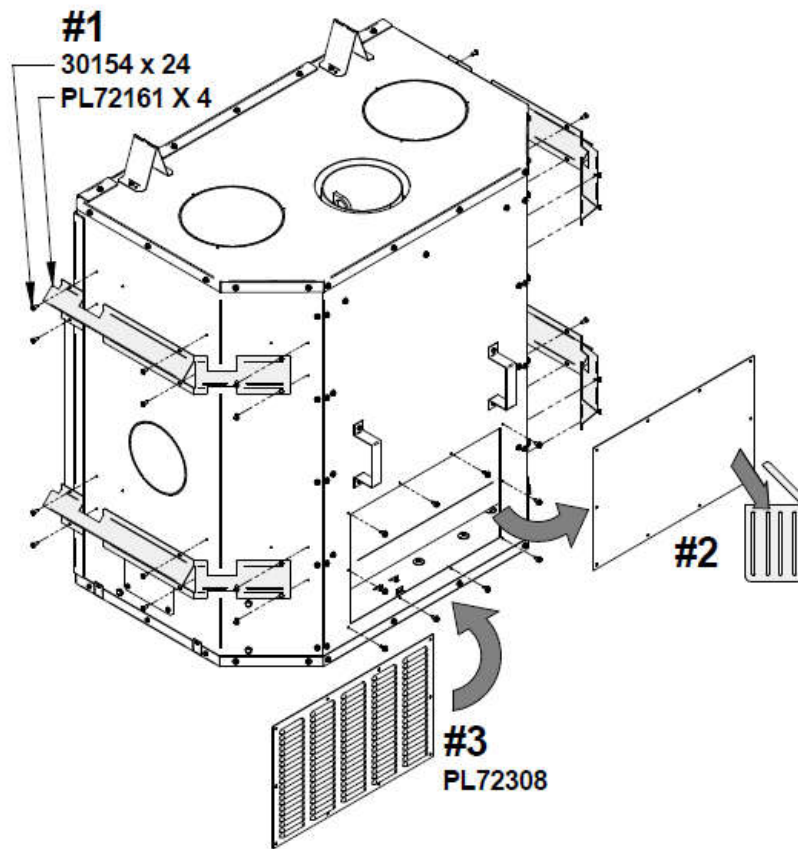
Stove Builder International Inc.
250, rue de Copenhague
Saint-Augustin-de-Desmaures
Québec, Canada G3A 2H3

1) En suivant les instructions d'installation de ce feuillet, il vous sera possible de réduire la largeur de l'enceinte de votre foyer FP12. **Il est obligatoire d'installer les deux prises d'air.**

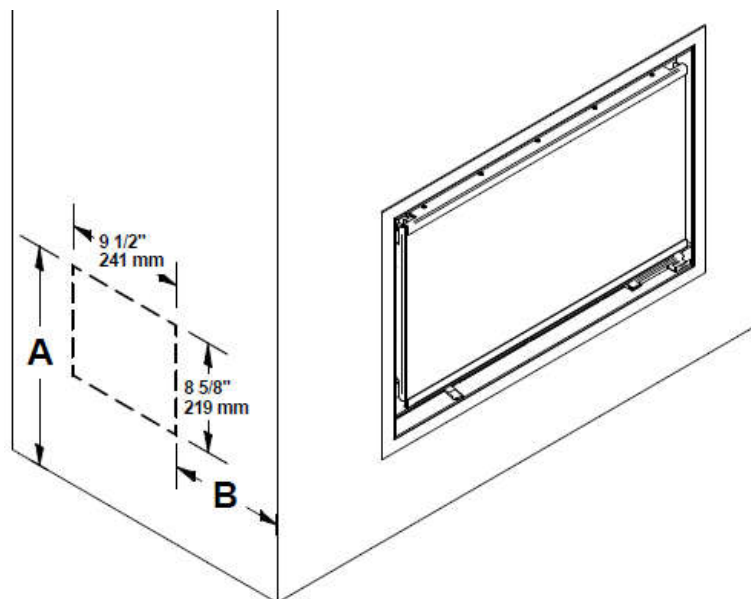
English: When following carefully the instructions of that manual, you will be able to reduce the chase clearances for your FP12. **It is mandatory to install both air intakes.**



2) Installer les nouveaux espaceurs et la grille d'aération. **English** : Install the new standoff and air intake panel.



3) Percer l'enceinte sur les deux côtés en respectant un maximum de 15 $\frac{3}{4}$ " pour A et un minimum de 13 $\frac{1}{2}$ " pour B. **English** : Cut the holes on each side of the chase respecting a maximum of 15 $\frac{3}{4}$ " for A and a minimum of 13 $\frac{1}{2}$ " for B.



4) Installer les diffuseurs. **English** : Install the air intakes.

