

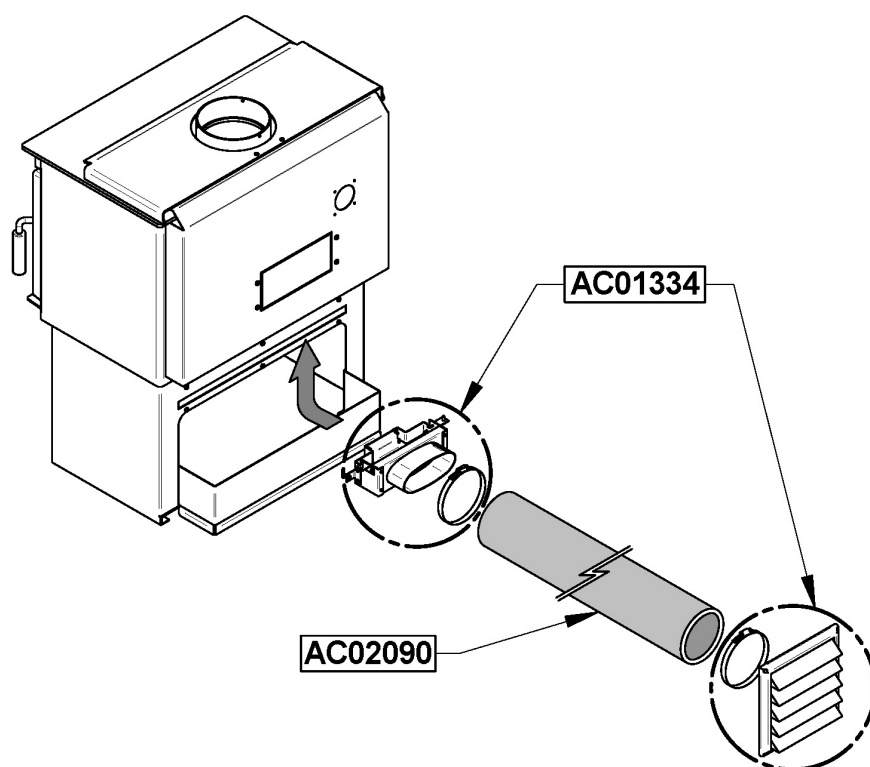


FABRICANT DE POÊLES INTERNATIONAL / STOVE BUILDER INTERNATIONAL

INSTRUCTIONS D'INSTALLATION DE L'ENSEMBLE D'ENTRÉE D'AIR FRAIS

AC01334

Visser la plaque angulée possédant l'embouchure ovale de façon à ce que celle-ci donne directement vers le mur arrière.



Positionnez l'adaptateur sous l'appareil. Appuyez l'adaptateur sur le fond du poêle en alignant les deux trous de fixation à ceux du coupe-chaaleur du dos. Fixez en utilisant les quatre vis contenues dans l'emballage.

Note: Pour le raccordement à l'extérieur, utilisez un tuyau isolé flexible de 5 pouces de diamètre (AC02090). Ce tuyau de type HVAC doit être conforme aux normes ULC S110 et/ou UL 181 et doit résister à des températures allant jusqu'à 250 °F. Utilisez le terminal grillagé fourni pour la finition extérieure. Utilisez les collets de serrage pour fixer l'adaptateur et le terminal au tuyau. Si l'air frais est puisé au plancher, assurez-vous que ce dernier donne sur l'extérieur de la maison et que l'air sous la maison circule suffisamment bien pour assurer un apport d'oxygène constant.

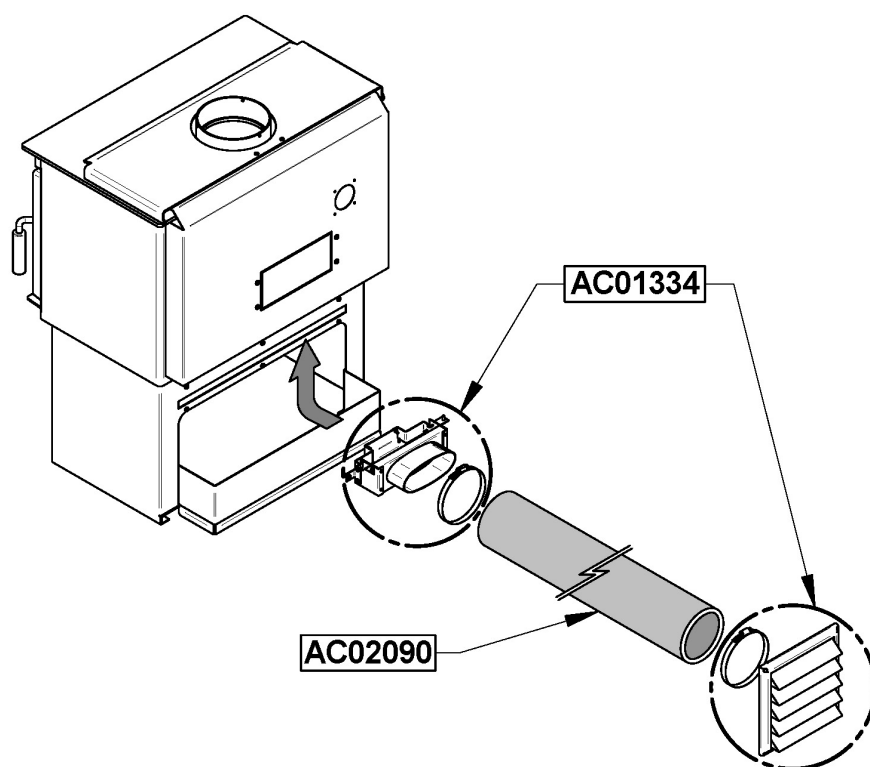


FABRICANT DE POÊLES INTERNATIONAL / STOVE BUILDER INTERNATIONAL

INSTALLATION INSTRUCTIONS FOR FRESH AIR INTAKE KIT

AC01334

Fix the angled plate with the oval outlet such that the outlet faces the back wall.



Position the adapter underneath the stove. Align the two fixation holes on the adapter with those located on the stove's rear heat shield. Fix the adapter into place with the four supplied screws.

Note: To connect the adapter, use an insulated flexible fabric ducting with a 5-inch diameter (AC02090). The ducting must be a HVAC type meeting ULC-S110 and/or UL-181. It must be rated for temperatures up to 250 °F. Use the terminal supplied to cap the hole on the exterior wall. Use the pipe clamps supplied to connect the pipe to the adapter and the wall terminal. If you choose to draw fresh air from the floor, make sure that it directly connects to the exterior of the house and that air circulates well enough to insure a proper supply of oxygen at all times.