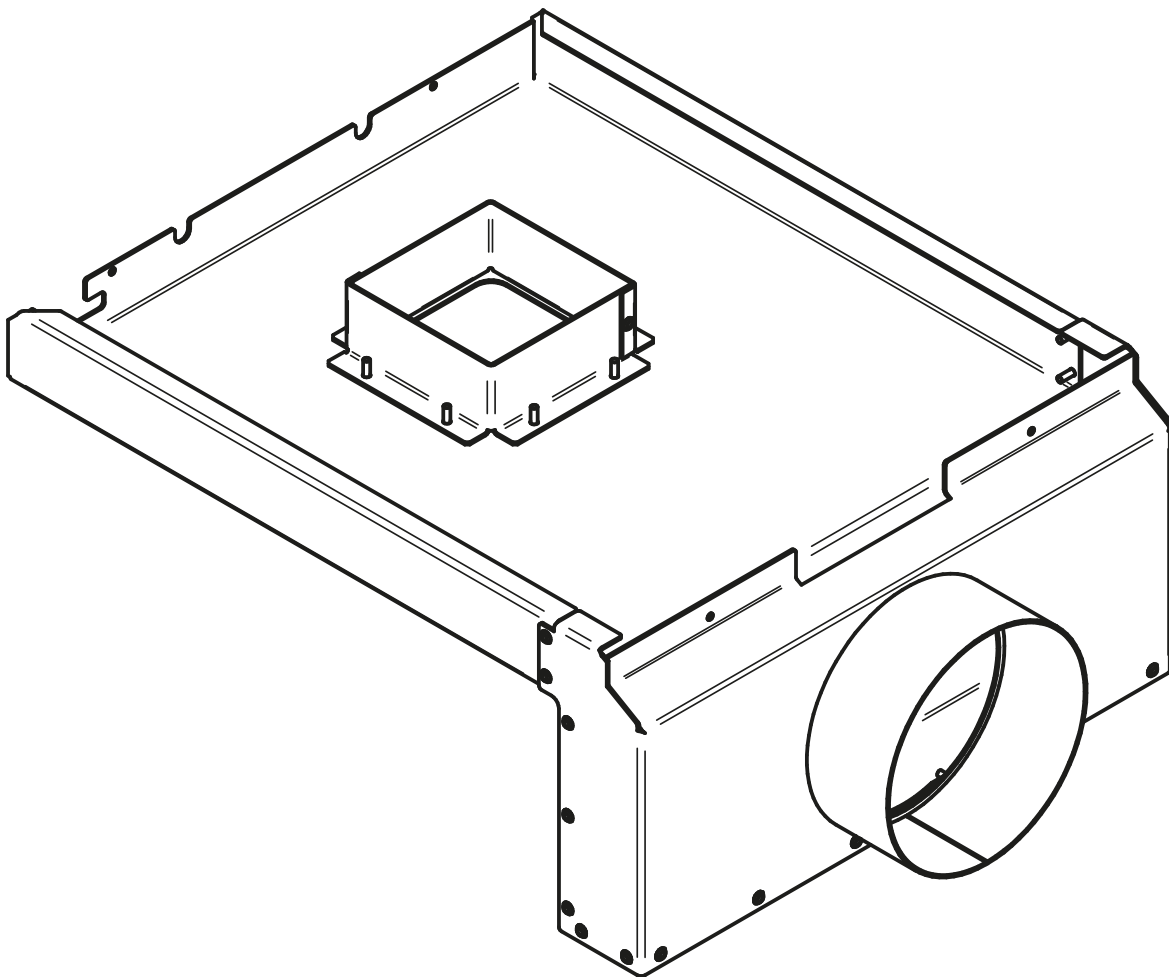




Instructions d'installation

Entrée d'air frais pour poêle à bois sur pattes

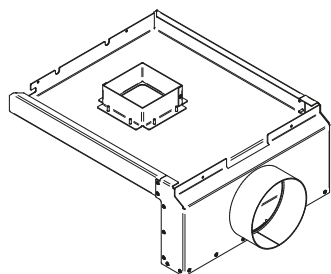
AC01291



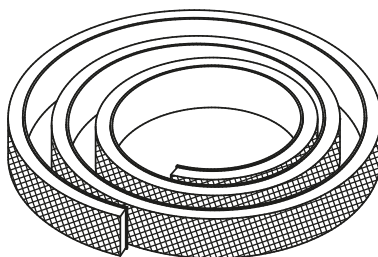
1. Application

Cet ensemble d'entrée d'air frais est conçu pour être installé sur un poêle à bois avec pattes. La terminaison de prise d'air doit être installée à l'extérieur de la résidence.

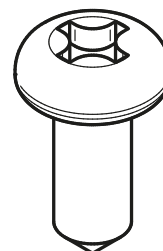
2. Contenu de l'ensemble



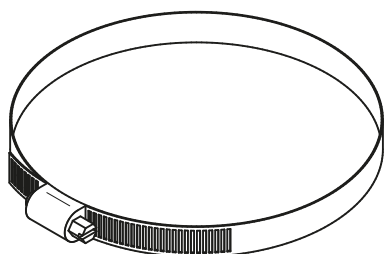
Boîtier d'entrée d'air 5"
(D) 1x



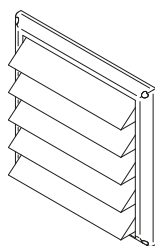
Joint d'étanchéité pré-encollé
(E) 36" long



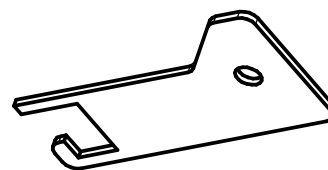
Vis à métal noire #10 x 5/8"
(F) 4x



Collet 5"
(H) 2x

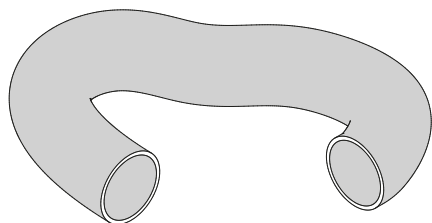


Terminaison de prise d'air 5"
(J) 1x

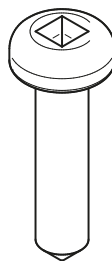


Attache pour maison mobile
(L) 4x

3. Autres pièces requises (non incluses)

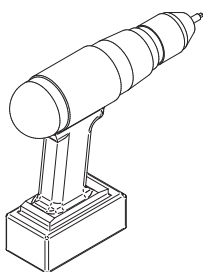


Tuyau isolé flexible de type HVAC
conforme aux normes ULC S110 ou
UL 181, classe 0 ou classe 1.
(G) 1x



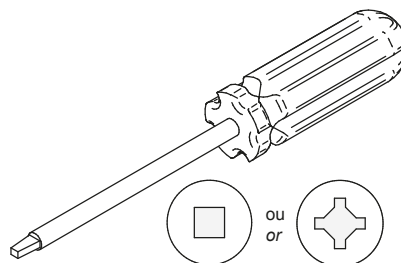
Vis pour terminaison de prise d'air
(K) 4x

4. Outils requis



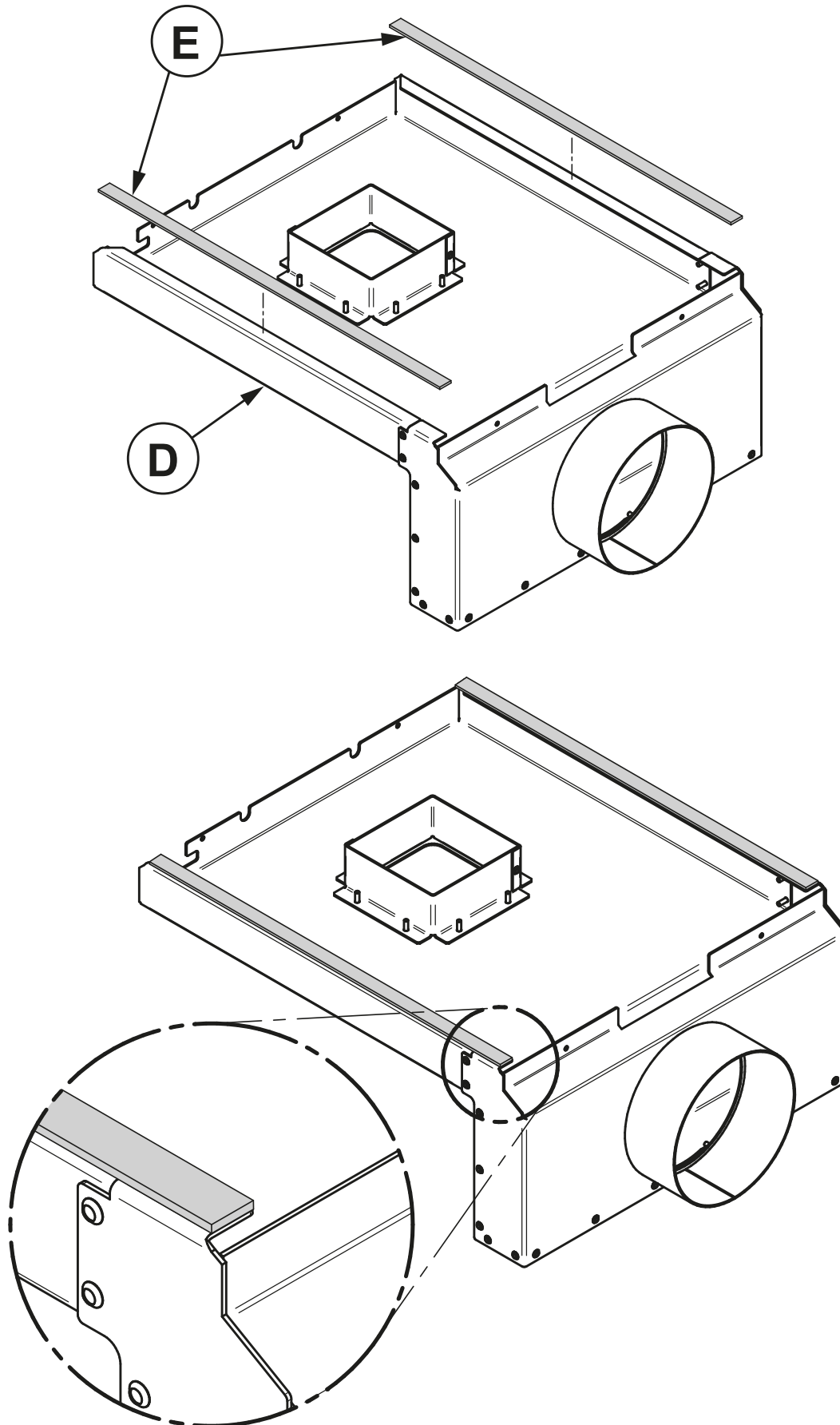
Visseuse

ou

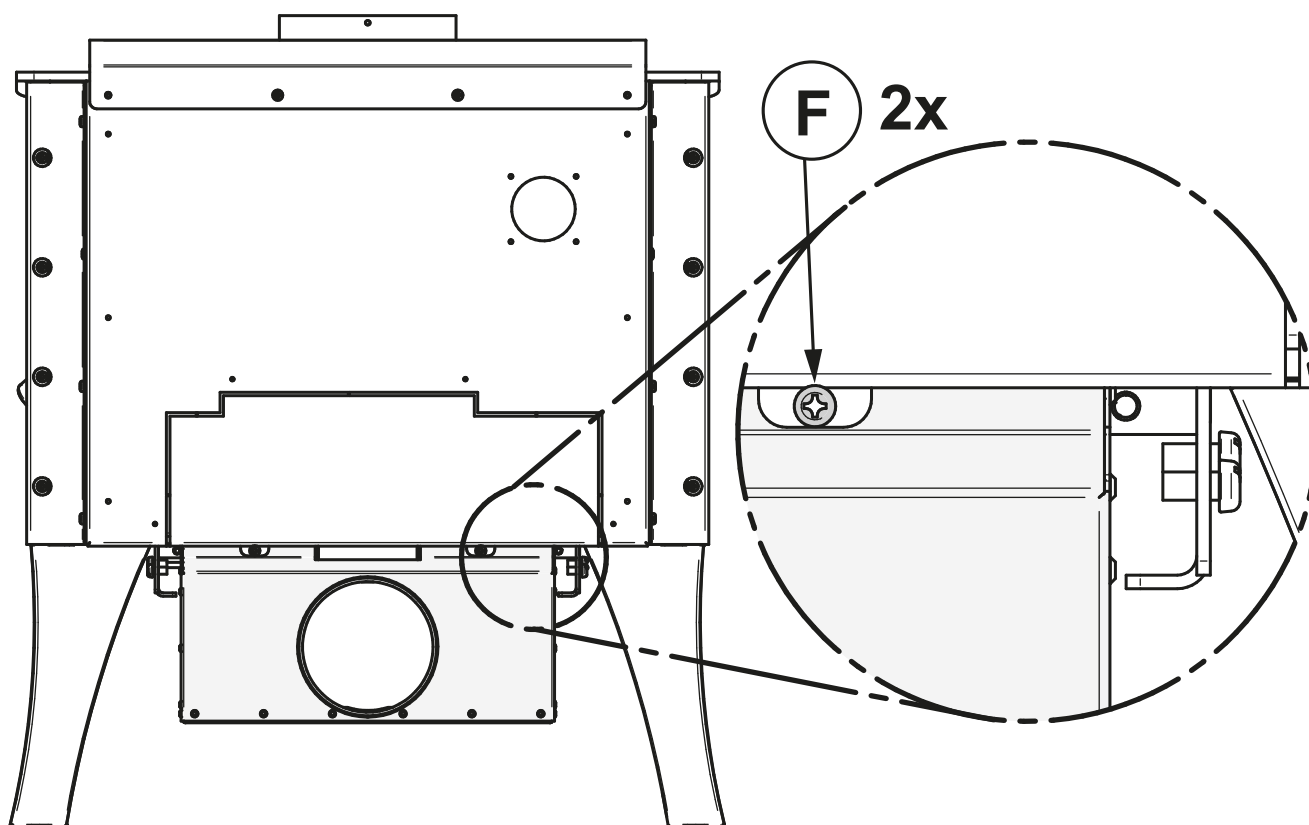
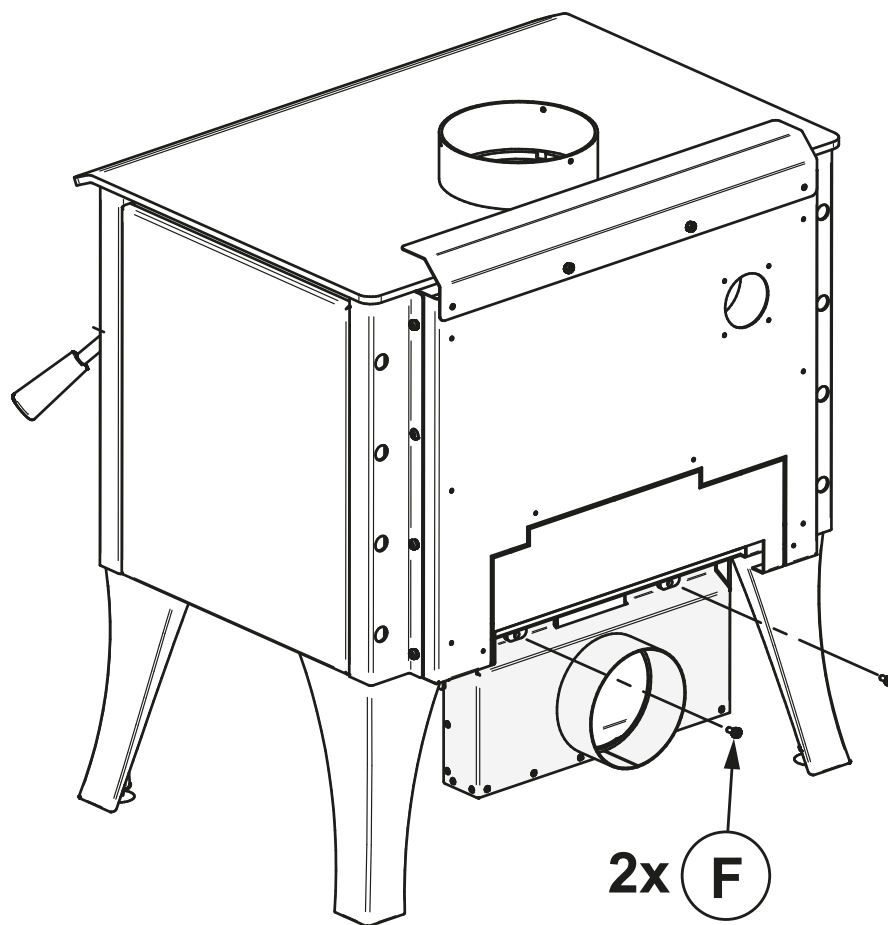


Tournevis Phillips ou Robertson

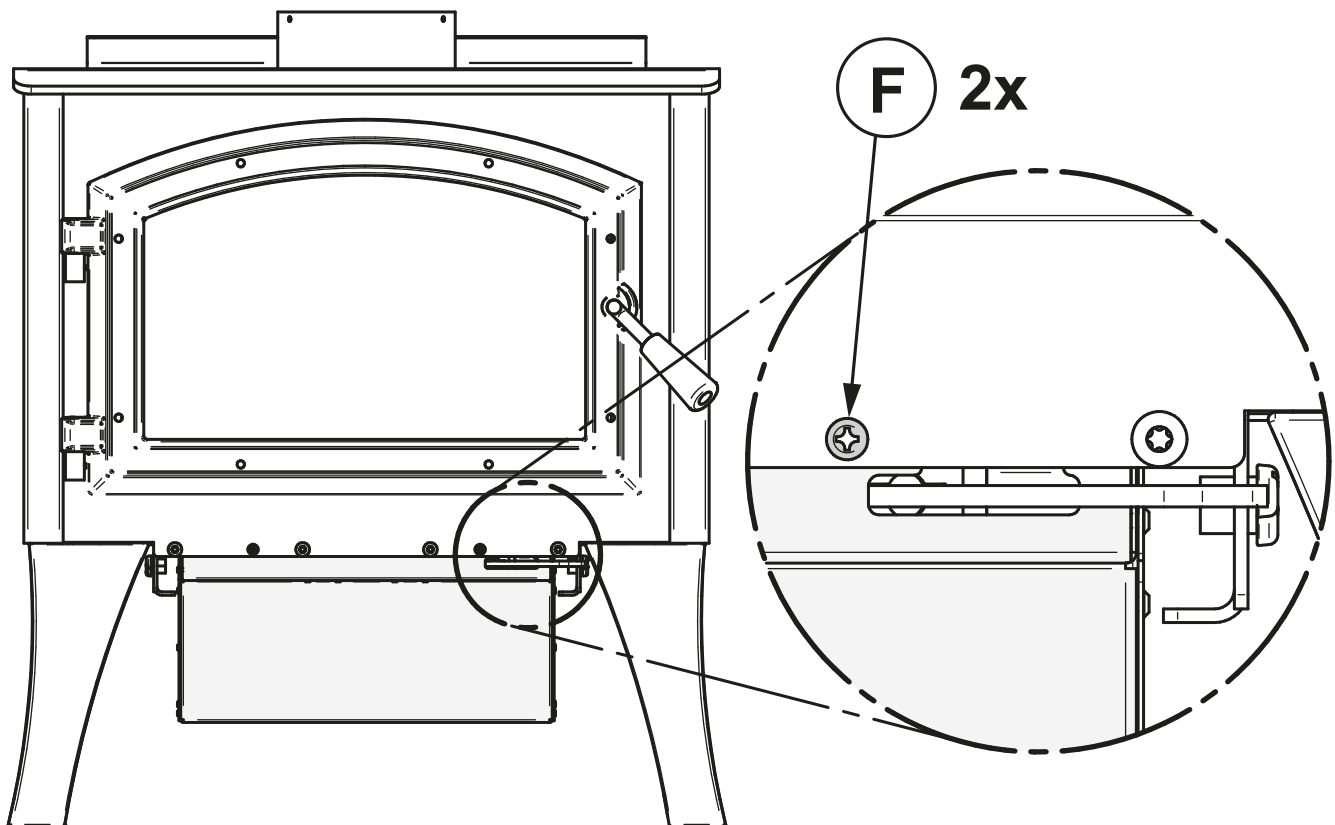
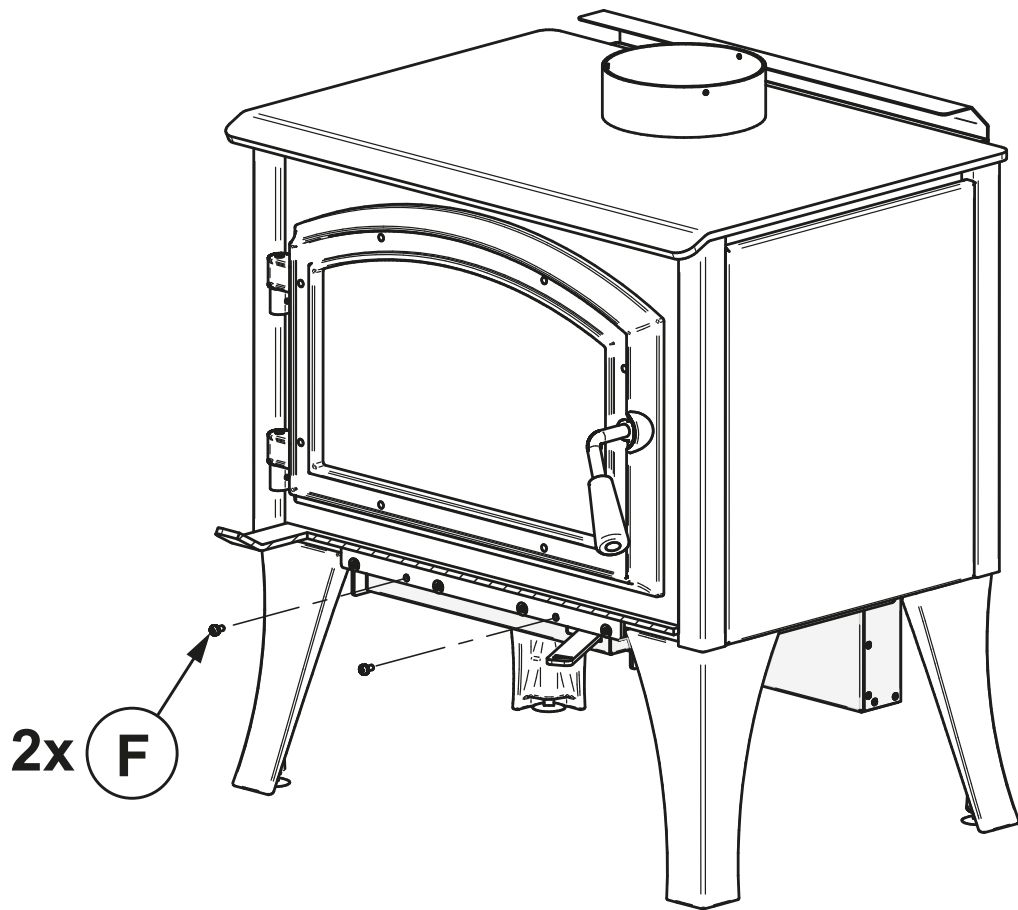
3. Couper à la bonne longueur et installer deux bandes de joint autoadhésif **(E)** sur le boîtier d'air frais **(D)**, comme montré.



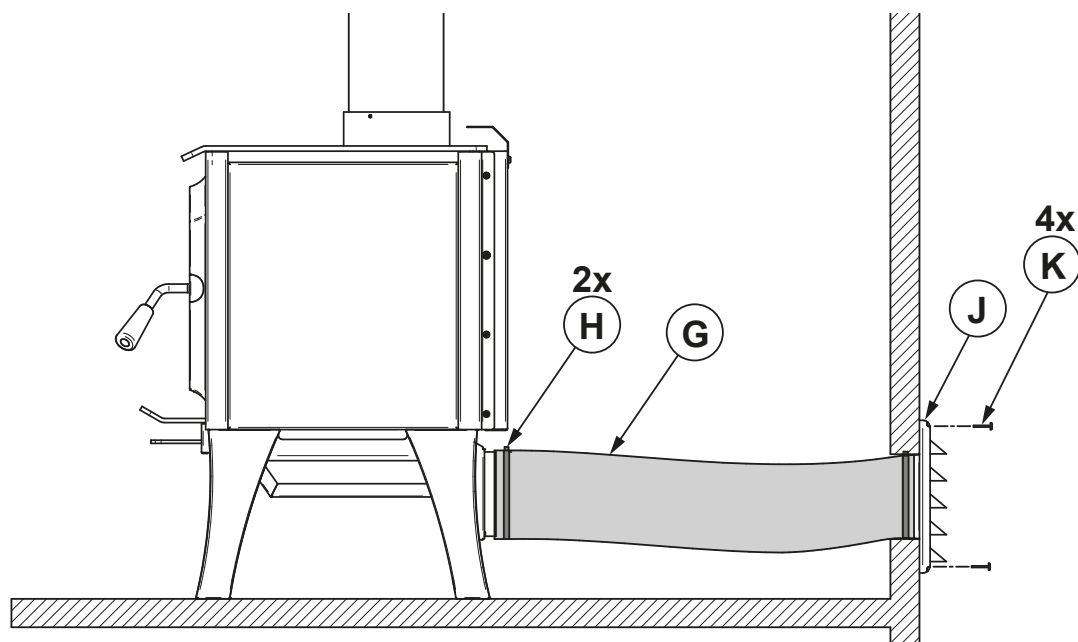
4. Positionner l'entrée d'air sous le poêle et la fixer à l'arrière avec deux vis (F, 2x).



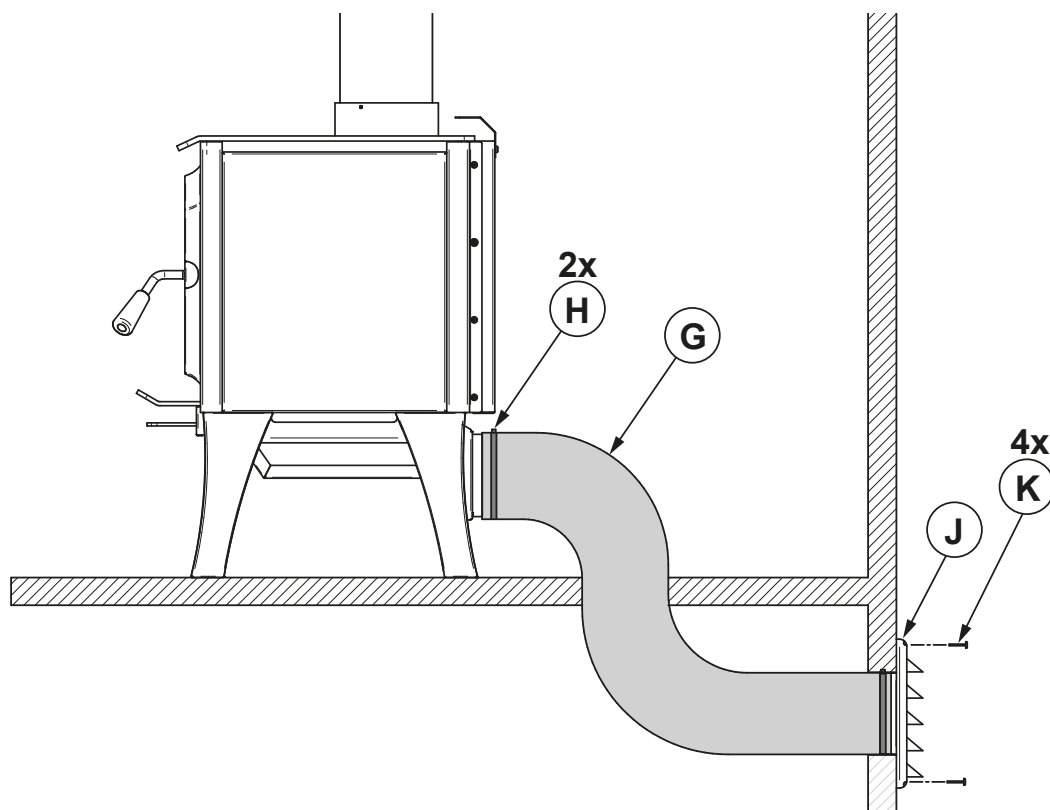
5. Fixer l'entrée d'air sur le devant du poêle avec deux vis (F, 2x).



8. Faire une ouverture de 6" x 6" (150 mm x 150 mm) dans le mur extérieur, derrière l'appareil. Installer un conduit flexible isolé (**G**) de 5" sur le boîtier du contrôle d'air à l'aide d'un collet (**H**). Fixer l'autre extrémité du conduit flexible à la terminaison de prise d'air (**J**) avec un autre collet (**H**). Fixer la terminaison de prise d'air avec 4 vis (**K**, 4x), non fournies dans cet ensemble.



Exemple 1

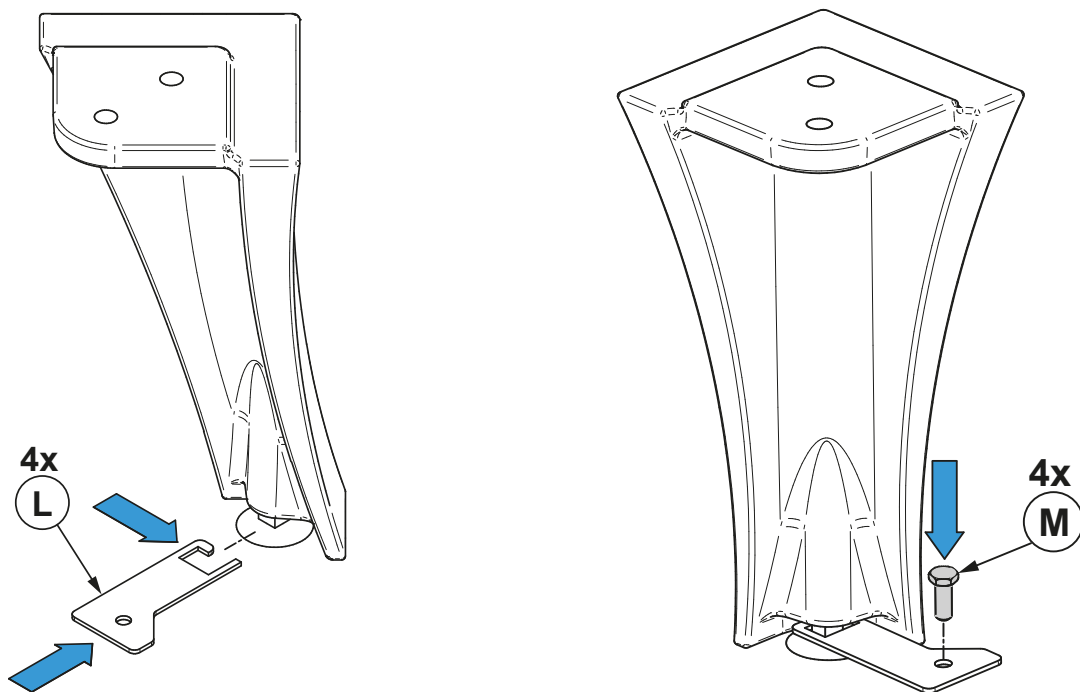


Exemple 2



La terminaison de prise d'air ainsi que le conduit devraient être inspectés périodiquement afin de s'assurer qu'ils ne sont pas obstrués.

9. Pour une installation dans une maison mobile, utiliser les supports (**L**, 4x) pour fixer le poêle au sol. Utiliser la quincaillerie approprié (**M**, 4x) pour le revêtement de sol.





SBI ACCESSOIRES DE CHAUFFAGE
255 rue De Copenhague
Saint-Augustin-de-Desmaures
Québec, Canada
G3A 2H3
418-908-8002