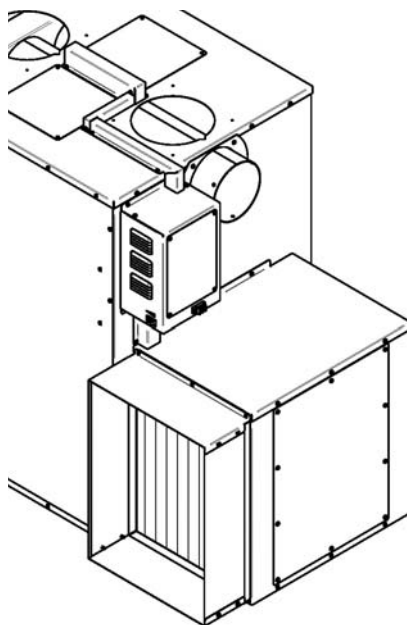




COLD AIR RETURN KIT ENSEMBLE DE RETOUR D'AIR FRAIS AC01392

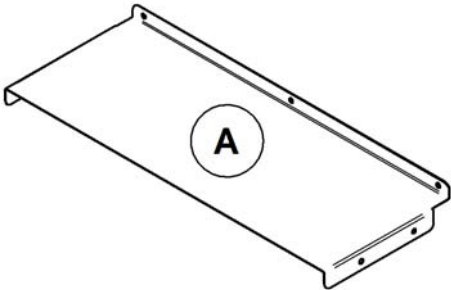
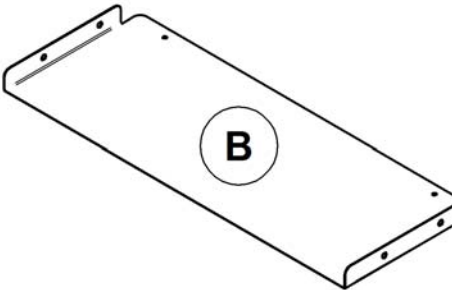
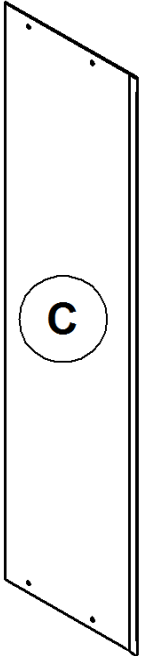
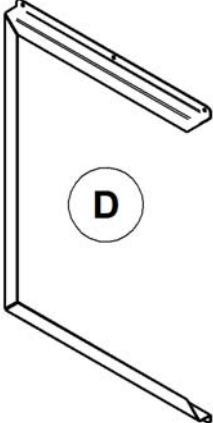
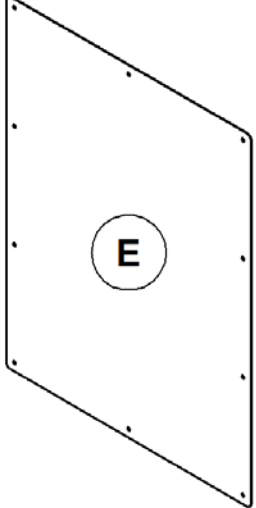
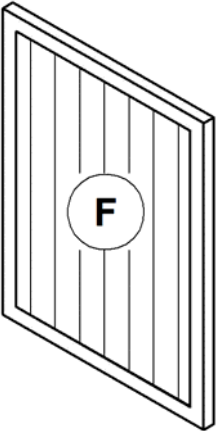
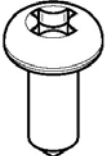
INSTALLATION



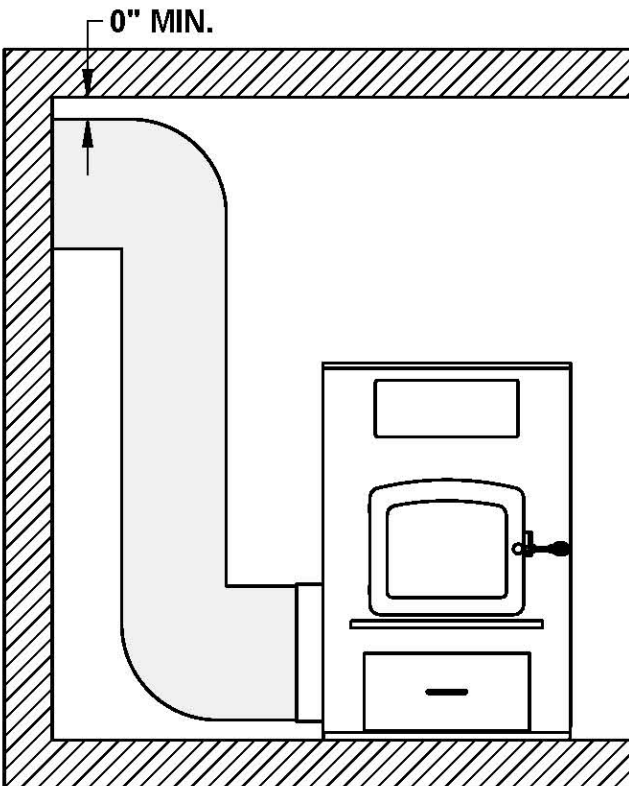
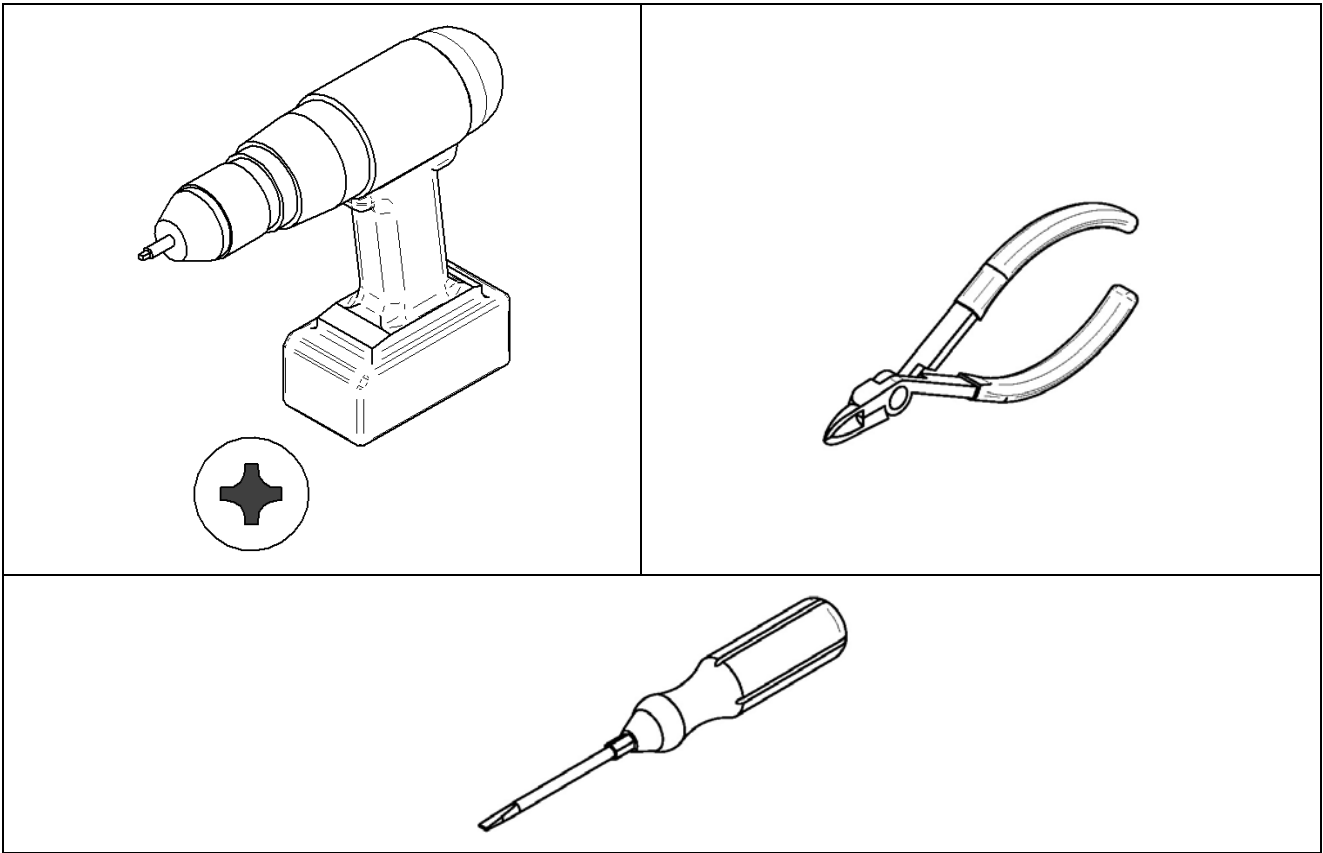
This manual is available for free download on the manufacturer's web site. It is a copyrighted document. Re-sale is strictly prohibited. The manufacturer may update this manual from time to time and cannot be responsible for problems, injuries, or damages arising out of the use of information contained in any manual obtained from unauthorized sources.

Ce manuel peut être téléchargé gratuitement à partir du site web du fabricant. Il s'agit d'un document dont les droits d'auteurs sont protégés. La revente de ce manuel est formellement interdite. Le fabricant se réserve le droit de modifier ce manuel de temps à autre et ne peut être tenu responsable pour tout problème, blessure ou dommage subi suite à l'utilisation d'information contenue dans tout manuel obtenu de sources non autorisées.

The kit includes / Inclus dans cet ensemble:

 <p>A</p> <p>(1x)</p>	 <p>B</p> <p>(1x)</p>
 <p>C</p> <p>(2x)</p>	 <p>D</p> <p>(1x)</p>
 <p>E</p> <p>(2x)</p>	 <p>F</p> <p>Air filter / Filtre à air (1x)</p>
	 <p>Screw / Vis 30131 (34x)</p>

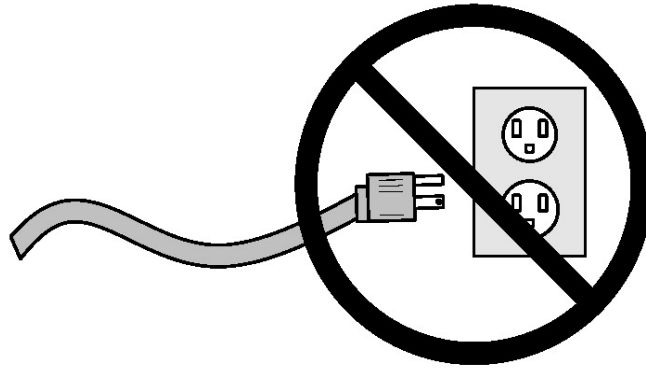
Tools required / Outils requis:



Note: The cold air return option can be connected to a new or to an existing cold air return ductwork. In both cases, the minimum clearance to combustible material is 0" (0 mm).

Remarque : L'option de retour d'air frais de la fournaise peut être raccordée à un système de conduits de retour d'air frais existant ou nouveau. Dans les deux cas, le dégagement minimal au matériau combustible est de 0" (0 mm).

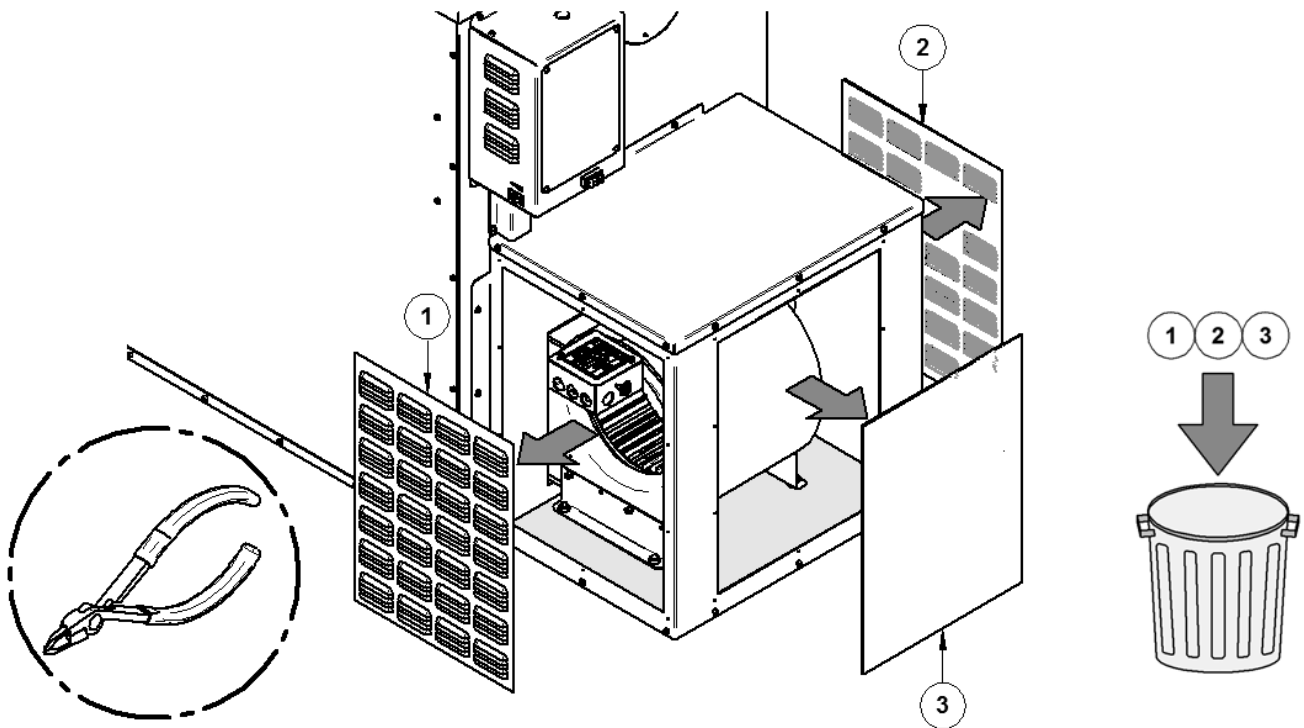
1



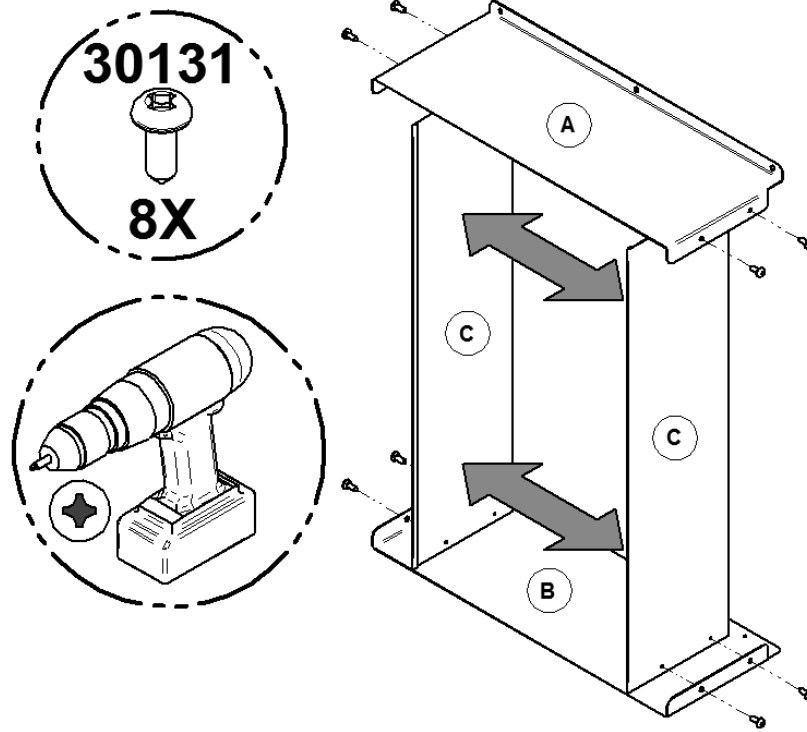
Note: The steps below show installation on the left hand side, but also apply for installation on the right side or on the back.

Note : Les étapes suivantes démontrent une installation du côté gauche, mais peuvent également s'appliquer pour une application du côté droit ou arrière.

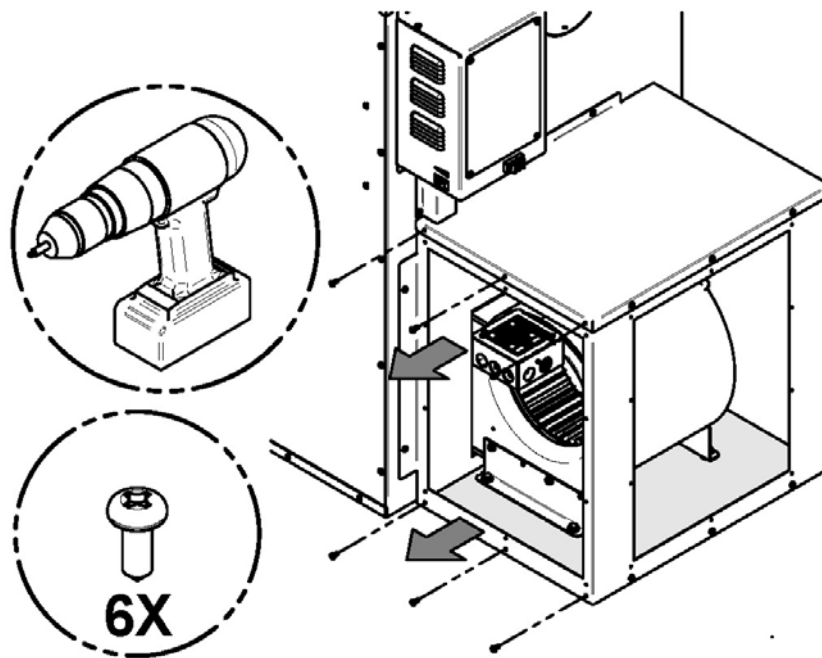
2



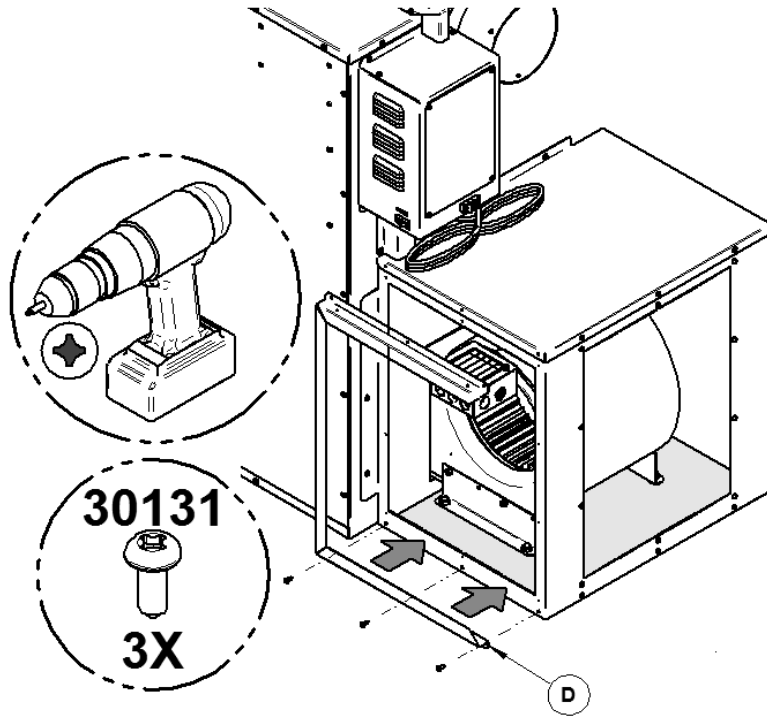
3



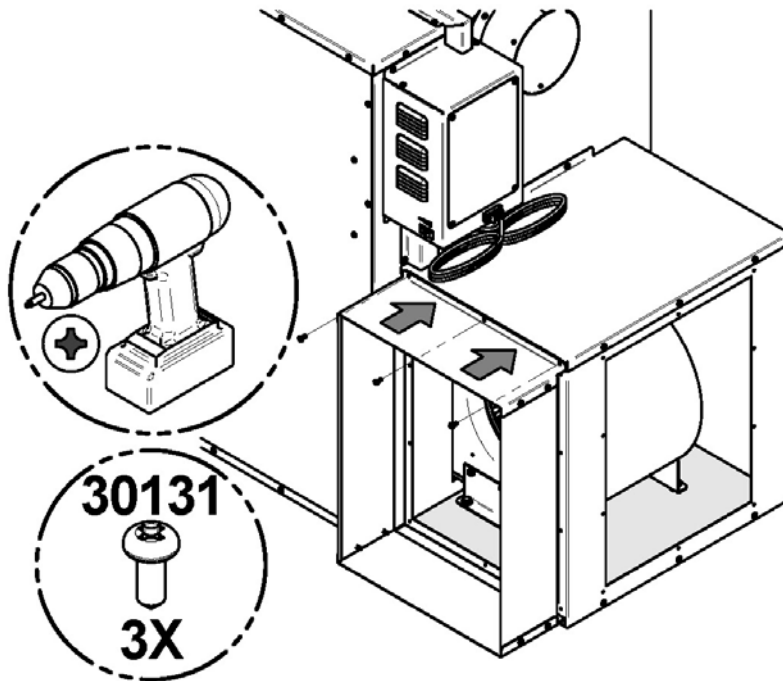
4



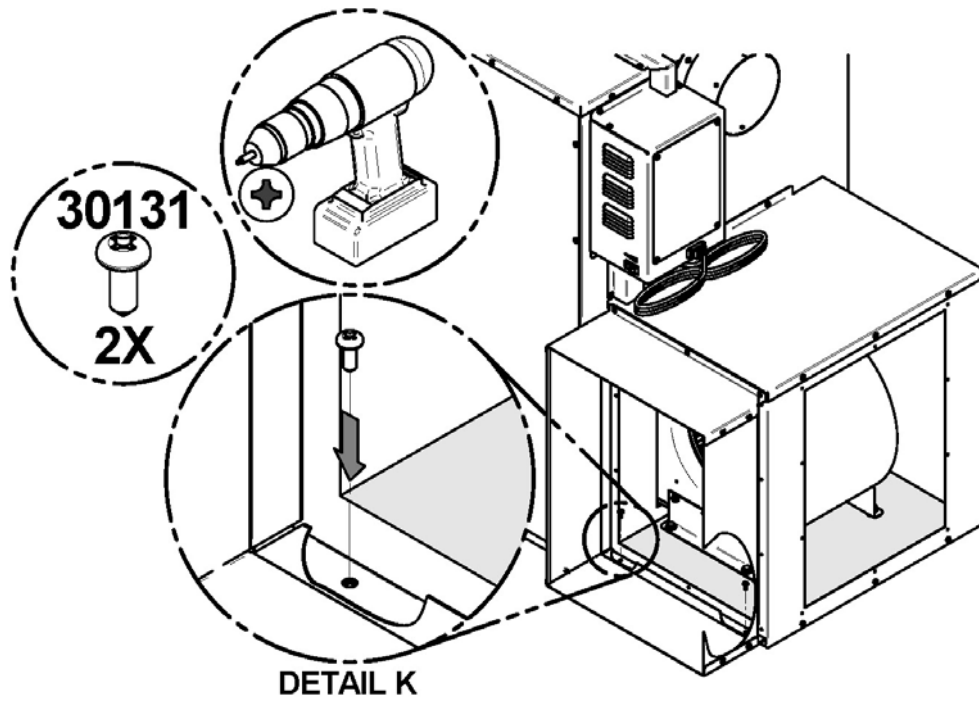
5



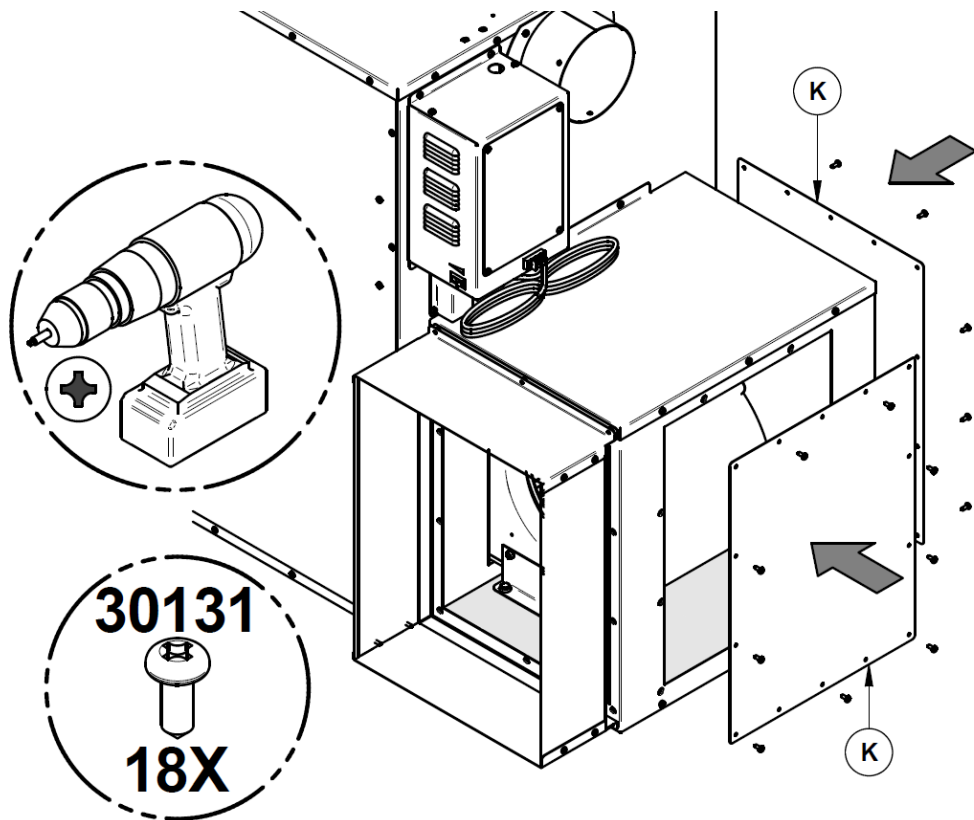
6

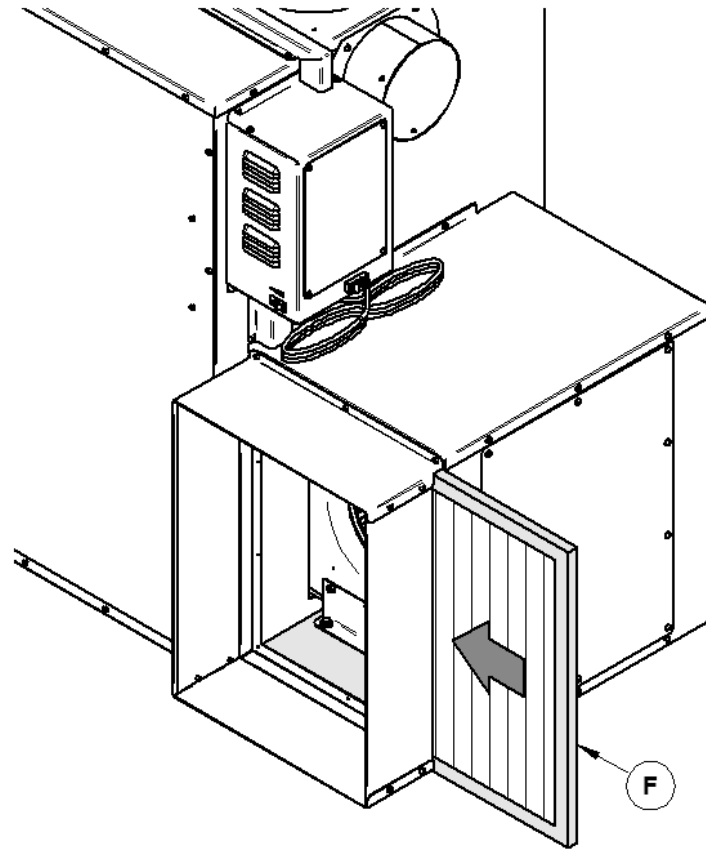


7



8





STOVE BUILDER INTERNATIONAL INC.
FABRICANT DE POÊLES INTERNATIONAL INC.
250, de Copenhague, Saint-Augustin-de-Desmaures
(Quebec), Canada G3A 2H3
Tel : (418) 878-3040
Fax : (418) 878-3001