



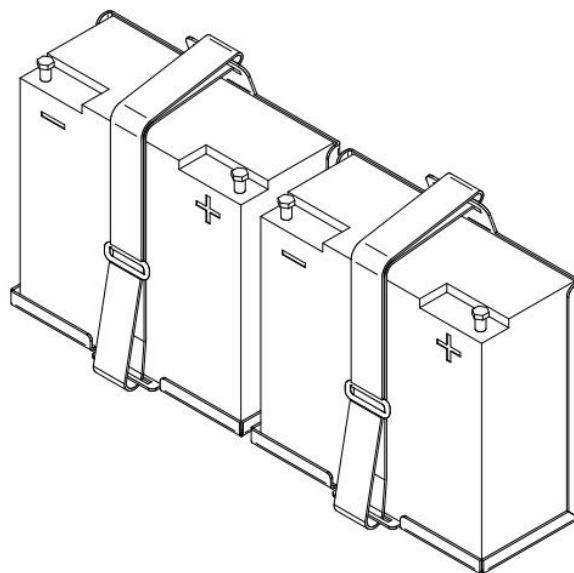
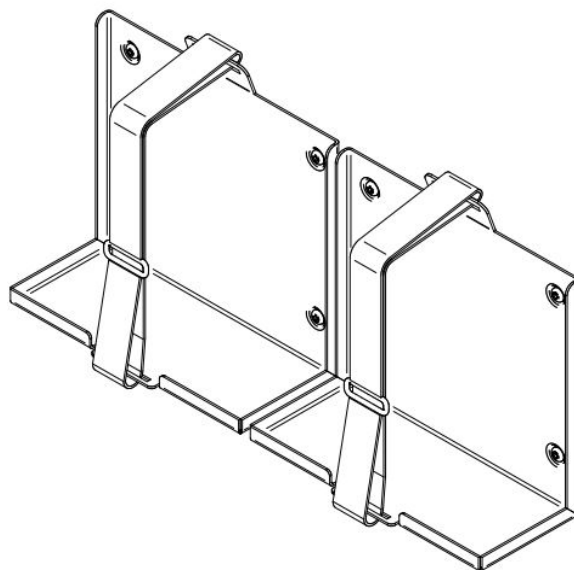
## ENSEMBLE DE SUPPORTS DE BATTERIES

# AC01452

---

## INSTRUCTIONS D'INSTALLATION

---



**Fabricant de poêles international inc.**

250 rue de Copenhague, Saint-Augustin-de-Desmaures  
(Québec), Canada G3A 2H3

Service après-vente : 418-908-8002

E-mail: [tech@sbi-international.com](mailto:tech@sbi-international.com)



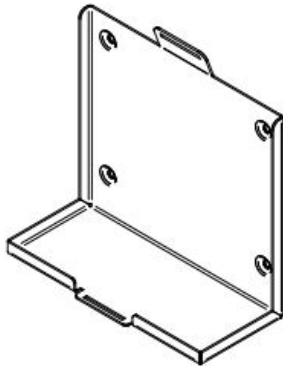
*Ce manuel peut être téléchargé gratuitement à partir du site web du fabricant. Il s'agit d'un document dont les droits d'auteurs sont protégés. La revente de ce manuel est formellement interdite. Le fabricant se réserve le droit modifier ce manuel de temps à autre et ne peut être tenu responsable pour tout problème, blessure ou dommage subis suite à l'utilisation d'information contenue dans tout manuel obtenu de sources non autorisées.*

## **AVERTISSEMENT**

- **SUIVEZ LES INSTRUCTIONS DU MANUFACTURIER DE BATTERIES POUR EFFECTUER LES TESTS, L'INSTALLATION, LE DÉCHARGEMENT, LE CHARGEMENT, L'ÉGALISATION ET L'ENTRETIEN DE LA BATTERIE.**
- **TOUJOURS UTILISER DES BATTERIES DE MÊME MARQUE, MODÈLE ET AVEC LA MÊME DATE DE FABRICATION.**
- **ASSUREZ-VOUS QUE LES CÂBLES DES BATTERIES NE SONT PAS SOUS-DIMENSIONNÉS POUR LE SYSTÈME.**
- **ASSUREZ-VOUS QUE LES CÂBLES DE BATTERIES SONT RACCORDÉS AUX BORNES CORRECTEMENT. EN CAS DE DOUTE, L'AIDE PROFESSIONNELLE EST RECOMMANDÉE.**
- **NE JAMAIS DÉPLACER LES BATTERIES DE LEUR POSITION ORIGINALE.**
- **NE PAS COURT-CIRCUITER LES BATTERIES.**
- **NE PAS CHARGER À L'INTÉRIEUR D'UN BOÎTIER SCELLÉ.**
- **LORS DE L'UTILISATION D'UN SYSTÈME DE BATTERIES AUXILIAIRE AUTRE QUE CELUI DU MANUFACTURIER DU POÊLE, TOUJOURS UTILISER LE CONNECTEUR DE L'APPAREIL FOURNI PAR LE MANUFACTURIER DU POÊLE ET S'ASSURER QUE LES BATTERIES SONT SITUÉES AU-DELÀ DES DÉGAGEMENTS MINIMUM REQUIS AUX MATÉRIAUX COMBUSTIBLES.**
- **SOYEZ PRUDENT LORSQUE VOUS TRAVAILLEZ AVEC DES OUTILS MÉTALLIQUES OU CONDUCTEURS, POUR ÉVITER DES COURTS-CIRCUITS ET DES ÉTINCELLES. IL EST PRIMORDIAL QUE LES PÔLES DES BATTERIES SOIENT TOUJOURS ISOLÉES.**

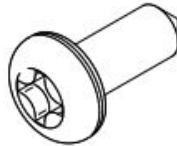
Cet ensemble de supports de batteries contient les pièces suivantes :

PL68292 - (A)



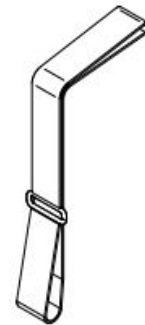
**2x**

44187 - (B)



**8x**

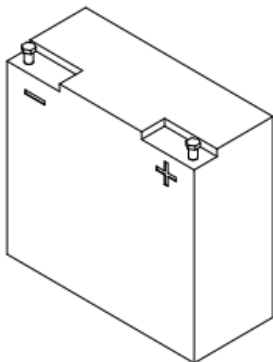
30131 - (C)



**2x**

Autres pièces requises pour utiliser le système de batteries (non incluses) :

40173 - (E)

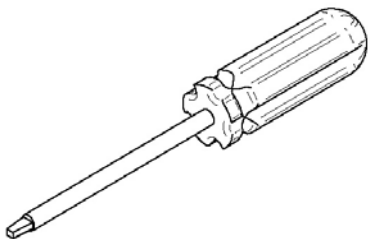


**2x**

L'ensemble de supports de batteries (AC01452) n'inclut pas les batteries. Pour utiliser les batteries recommandées par le fabricant de votre pôle à granules, procurez-vous l'ensemble de batteries 24V (2 X 12V) (AC01454), vendu séparément.

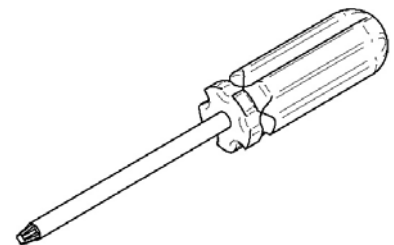
**ATTENTION:** Toutes batteries différentes de celles du fabricant du pôle doivent respecter les critères énumérés dans la section **AUTRE BATTERIES**.

Outils nécessaires pour l'installation :



Tournevis carré

ou

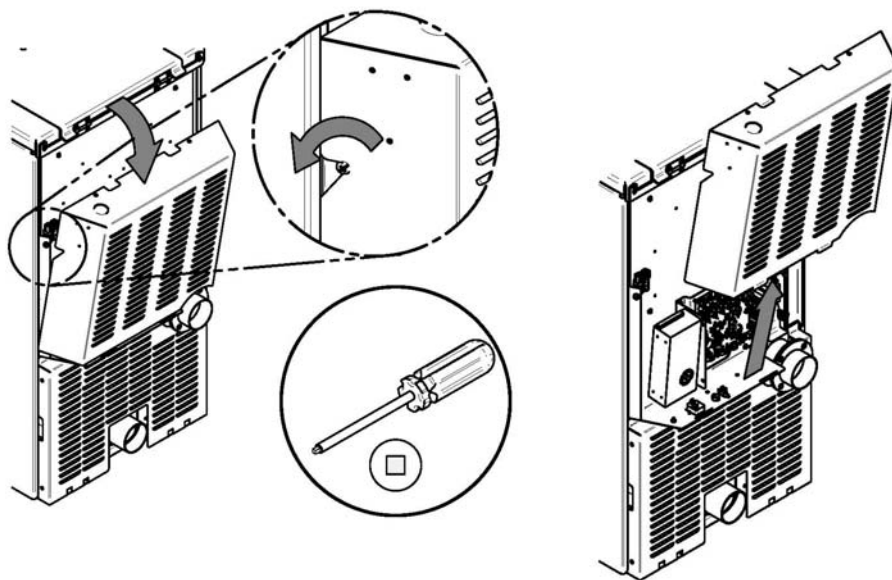


Tournevis étoile

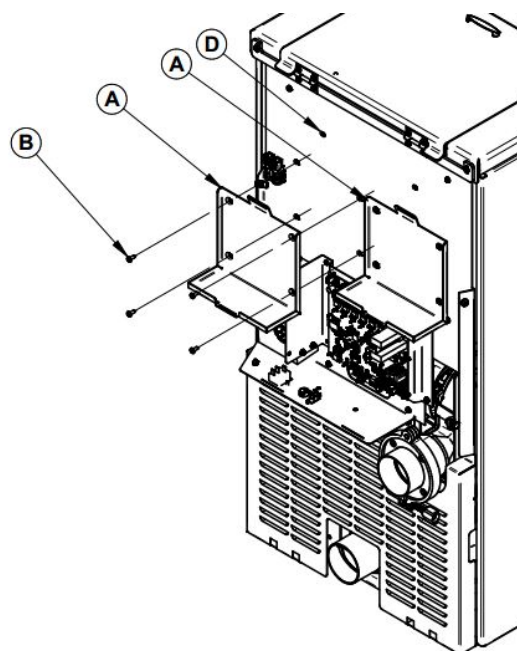
## INSTALLATION

L'ensemble de supports de batteries (AC01452) offert en option est conçu pour être installé au-dessus de la carte maître DC, à l'arrière du poêle. Si vous n'utilisez pas cet ensemble, vous devez installer vos batteries dans un endroit frais et sec et à l'extérieur des dégagements minimum (voir **Annexe A : Dégagement aux matériaux combustibles**).

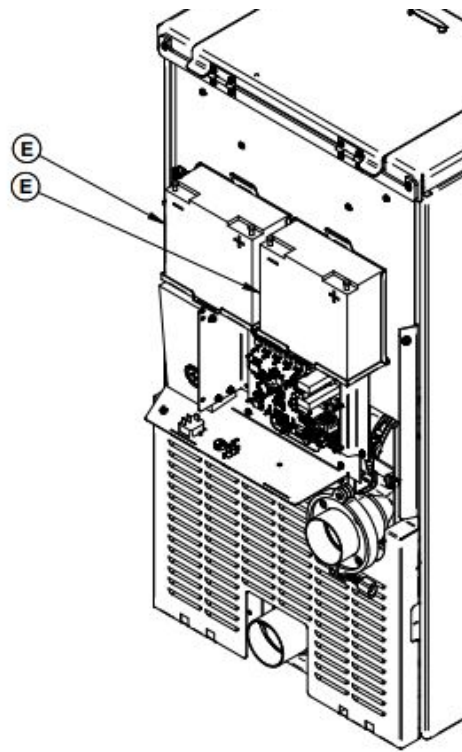
1. Retirez le panneau ventilé supérieur arrière au dos de votre appareil.



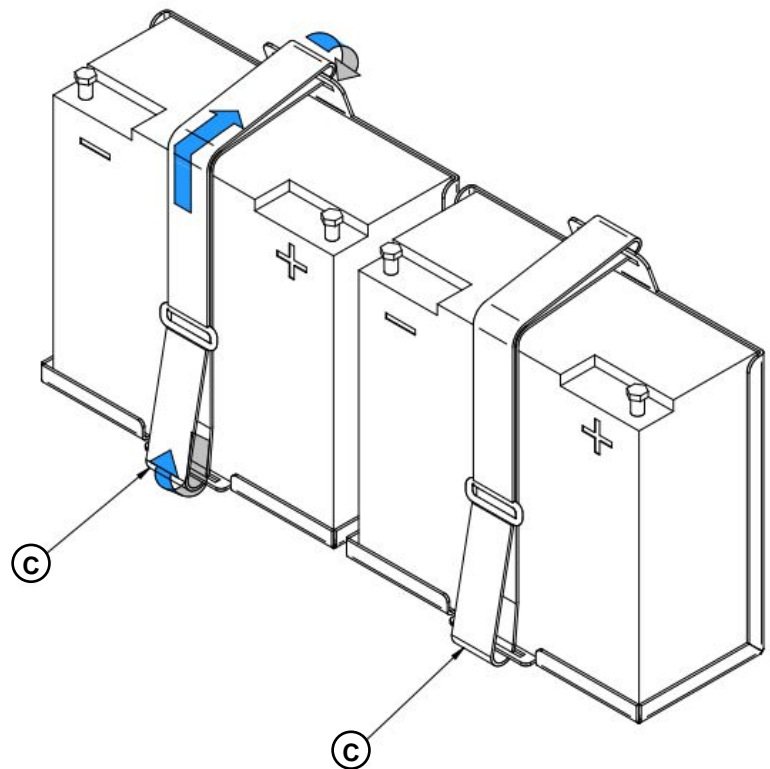
2. En utilisant les vis (B) fournies, vissez les supports de batteries (A) sur la tôle de dos de l'appareil (D).



- 3.** Si vous avez acheté l'option d'ensemble de batteries 24V (2 x 12V) (AC01354) **(E)** ou si vous avez des batteries qui respectent les spécifications et dimensions présentées dans la **Section AUTRES BATTERIES**, déposez-les sur les supports de batteries.



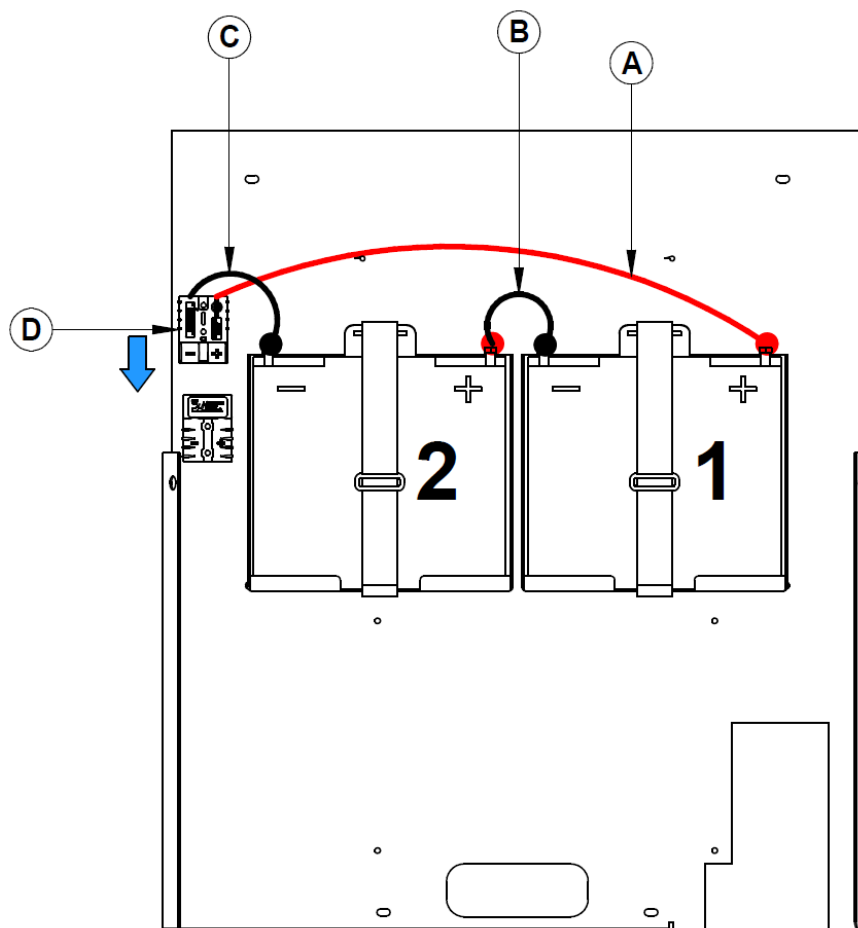
- 4.** Utilisez les sangles de serrage **(C)** pour sécuriser les batteries.



## 5. Branchez les batteries avec le harnais fourni.

Le poêle fonctionne avec une tension de 24V. Pour ce faire, les 2 batteries 12V doivent être branchées **en SÉRIE et non en parallèle**. Ainsi, les 2 batteries 12V à 20Ah deviennent un ensemble de 24V à 20Ah. Le branchement doit être fait selon les instructions et la figure ci-dessous :

- 5.1 Le long fil rouge (**A**) qui est fixé dans le « + » du connecteur gris (**D**) se branche sur le pôle « + » de la **batterie 1**.
- 5.2 Le petit fil noir (**B**) fait le lien entre le « - » de la **batterie 1** et le « + » de la **batterie 2**.
- 5.3 L'autre petit fil noir (**C**) doit être fixé entre le « - » de la **batterie 2** et le « - » du connecteur gris (**D**).
- 5.4 Prendre le connecteur gris (**D**) qui est déjà relié au système de batterie et l'insérer dans le connecteur gris fixé à l'arrière de l'appareil.



6. Vérifiez sur l'écran tactile ACL que l'icône des batteries est en charge.

7. Replacer le panneau ventilé supérieur arrière au dos de votre appareil (voir **Étape 1**).

## UTILISATION

Lorsque votre système de batteries est installé, il suffit de débrancher le cordon d'alimentation branché sur votre réseau résidentiel pour fonctionner en mode batterie.

Dans le cas d'une panne de courant, le poêle changera de source de courant automatiquement. Le tableau suivant montre l'autonomie de l'utilisation du poêle avec différentes configurations. Il est important de noter que l'autonomie diminuera grandement lorsque l'allumeur est en fonction. Si vous devez allumer votre poêle et que vous avez une panne de courant, assurez-vous de ne pas manquer de granule, car un deuxième allumage est très dommageable pour l'autonomie.

Durée*	Paramètres de combustion		Situation
<b>Jusqu'à 24 heures en continu</b>	Ventilateur de convection	Au minimum	L'appareil était en fonction en mode manuel ou en mode thermostat avec le pilote allumé.
	Taux de combustion	Au minimum	
	Nombre d'allumages	Aucun	
<b>Jusqu'à 16 heures en continu</b>	Ventilateur de convection	Au minimum	L'appareil n'était pas en fonction, en mode thermostat et avec le pilote éteint. Le thermostat a fait 2 demandes de chaleur dans la période.
	Taux de combustion	Au minimum	
	Nombre d'allumages	2	
<b>Jusqu'à 10 heures en continu</b>	Ventilateur de convection	Au maximum	L'appareil était en fonction en mode manuel ou en mode thermostat avec le pilote allumé.
	Taux de combustion	Au maximum	
	Nombre d'allumages	Aucun	
<b>Jusqu'à 6 heures en continu</b>	Ventilateur de convection	Au maximum	L'appareil n'était pas en fonction, en mode thermostat et avec le pilote éteint. Le thermostat a fait 2 demandes de chaleur dans la période.
	Taux de combustion	Au maximum	
	Nombre d'allumages	2	

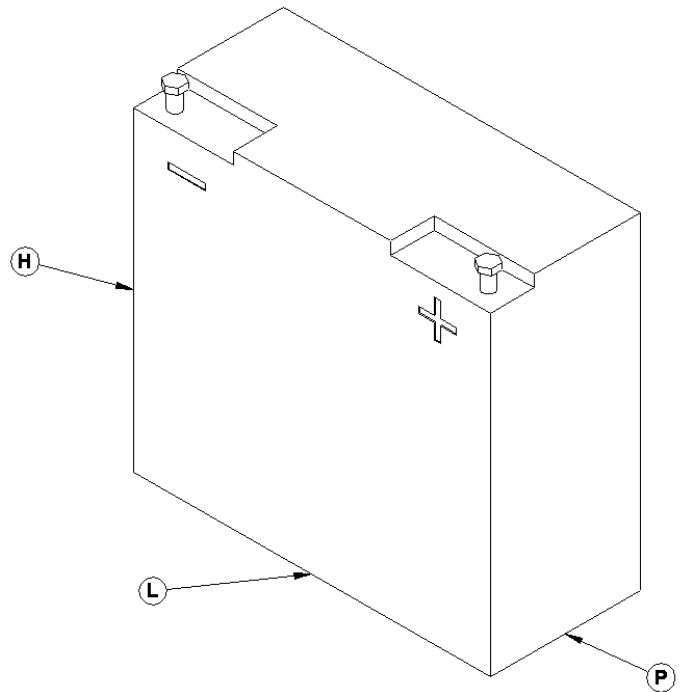
**Note : le nombre d'allumages maximal avec les batteries auxiliaires est de 2. Au 3<sup>e</sup> allumage, vous allez atteindre le message de « Batteries Faibles », car le voltage aura descendu sous la limite acceptable.**

*\*Tests effectués avec des batteries neuves chargées au maximum de leur capacité. La durée peut varier selon l'état des batteries.*

## AUTRES BATTERIES

Dans le cas où vous voudriez acheter seulement les supports de batteries sans acheter les batteries recommandées par le fabricant de poêles, vous devrez respecter les conditions suivantes :

- Dimension MAX (H x P x L) : 6.71" (170.4 mm) x 3.125" (79.4 mm) x 7.2" (182.9 mm)
- Capacité MIN : 20 Ah
- Type de batterie : Scellé (SLA, VRLA ou AGM)
- Voltage nominal des batteries branchées en séries MIN : 24V
- Voltage nominal des batteries branchées en séries MAX : 30V





## ENTRETIEN

### SUIVEZ LES INSTRUCTIONS DU MANUFACTURIER DES BATTERIES POUR EFFECTUER LES TESTS, L'INSTALLATION, LE DÉCHARGEMENT, LE CHARGEMENT, L'ÉGALISATION ET L'ENTRETIEN DE LA BATTERIE.

Les batteries du système auxiliaire sont des batteries scellées et sans entretien. Il est important de s'assurer que les ouvertures du panneau ventilé supérieur arrière sont dégagées pour éviter les surchauffes des composants électroniques. Si vous n'utilisez pas votre appareil pendant une longue période de temps, débranchez le système auxiliaire de batterie et entreposez les batteries dans un endroit frais et sec. Chargez chacune des batteries une fois par mois et maintenez le voltage de la batterie au-dessus de 12.5V pour assurer la longévité des batteries.

#### Entretien recommandé

	Poêle débranché et batteries débranchées	Poêle branché (120-240V) et batteries branchées
1 x recharge complète par mois.	X	
1 x décharge complète par 2 mois (faites fonctionner votre poêle en mode démo en été).	X	X

Qu'elles soient neuves ou en remisage, les batteries requises pour cette option ne doivent pas être entreposées plus de deux mois sans qu'elles soient rechargées. Négliger de recharger les batteries périodiquement diminue de façon considérable leurs espérances de vie utile. Il est donc recommandé de ne pas tenir de réserve non utilisée de ce type de batterie à moins que vous ne soyez prêt à les recharger occasionnellement.

# ANNEXE A

## Dégagements aux matériaux combustibles

Les dégagements donnés dans la présente section ont été établis à partir d'essais conformément aux procédures décrites dans les normes ULC S627 (Canada), ASTM E1509 (É.-U.) et UL1482 (É.-U.). Lorsque les dégagements minimums indiqués sont respectés, les surfaces combustibles ne surchaufferont pas en usage normal et même en usage anormal.

**AVERTISSEMENT : AUCUNE PARTIE DU POÊLE NE PEUT ÊTRE PLACÉE PLUS PRÈS DES MATÉRIAUX COMBUSTIBLES QUE LES DÉGAGEMENTS MINIMUMS INDIQUÉS SUR LA PLAQUE D'HOMOLOGATION.**

**AVERTISSEMENT : AUCUNE PARTIE DU SYSTÈME D'ÉVENT NE PEUT ÊTRE PLACÉE PLUS PRÈS DES MATÉRIAUX COMBUSTIBLES QUE LES DÉGAGEMENTS MINIMUMS INDIQUÉS PAR LE MANUFACTURIER DU SYSTÈME D'ÉVENT.**

**MISE EN GARDE : N'UTILISEZ PAS DE MATÉRIAUX DE FORTUNE ET NE FAITES PAS DE COMPROMIS LORSQUE VOUS INSTALLEZ LE POÊLE.**

## Localisation de la plaque d'homologation

Puisque les informations inscrites sur la plaque d'homologation de l'appareil ont toujours préséance sur les informations contenues dans tout autre média publié (manuels, catalogues, circulaires, revues et/ou sites web) il est important de vous y référer afin d'avoir une installation sécuritaire et conforme. De plus, vous y trouverez des informations importantes concernant votre appareil (modèle, numéro de série, etc.) Vous trouverez la plaque d'homologation à l'intérieur du panneau de la trémie.

## Dégagements minimums de l'appareil aux matériaux combustibles

LETTRE	DÉGAGEMENTS MINIMUM	
	CANADA	É.-U.
A*	1" (25 mm)	1" (25 mm)
B	4" (102 mm)	4" (102 mm)
C	1" (25 mm)	1" (25 mm)
D	Se référer aux instructions du fabricant du système d'évent	Se référer aux instructions du fabricant du système d'évent
I	54" (1 372 mm)	54" (1 372 mm)

LETTRE	DÉGAGEMENTS RECOMMANDÉS POUR L'ENTRETIEN	
	CANADA	É.-U.
A*	12" (305 mm)	12" (305 mm)
B	24" (610 mm)	24" (610 mm)
C	12" (305 mm)	12" (305 mm)
D	Se référer aux instructions du fabricant du système d'évent	Se référer aux instructions du fabricant du système d'évent

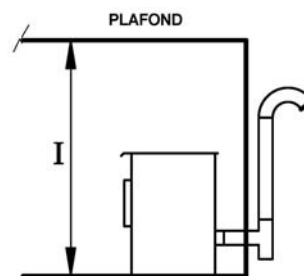
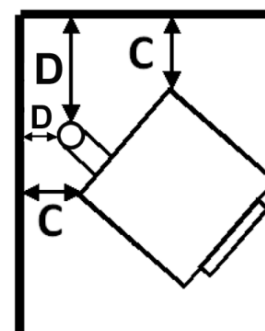
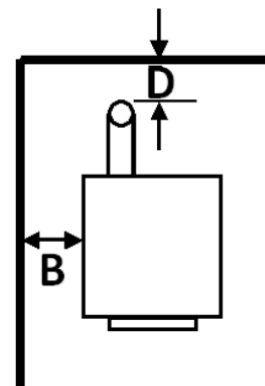
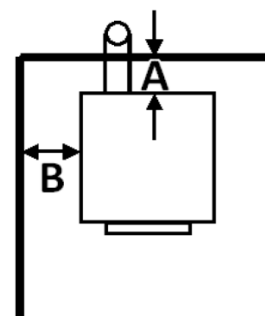
\* À partir de la tôle arrière.

**Note :** Ces dégagements sont aussi valides pour une installation dans une *alcôve*.

**AVERTISSEMENT :** SI L'APPAREIL EST INSTALLÉ DANS UNE ALCÔVE, POUR FAIRE VOTRE ENTRETIEN VOUS DEVREZ PRÉVOIR DÉPLACER L'APPAREIL POUR ACCÉDER AUX TRAPPES DE NETTOYAGE ET AUX COMPOSANTES.

## Dégagements au plafond

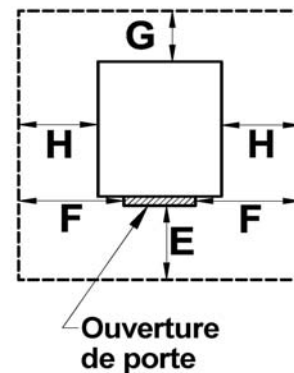
Pour les dégagements au plafond, se référer au premier tableau.



## Protection de plancher

Pour la protection de plancher, vous référer au tableau suivant :

LETTRE	PROTECTION DE PLANCHER	
	CANADA	É.-U.
E	18" (460 mm)	6" (155 mm)
F	N/A (É.-U. seulement)	6" (155 mm)
G	8" (205 mm)	N/A (Canada seulement)
H	8" (205 mm)	N/A (Canada seulement)



**AVERTISSEMENT: LE POÊLE DOIT ÊTRE PLACÉ SUR UNE SURFACE INCOMBUSTIBLE CONTINUE TELLE QUE DE LA CÉRAMIQUE\*, UN PANNEAU DE BÉTON, DE LA BRIQUE, UN PANNEAU D'AGGLOMÉRÉ INCOMBUSTIBLE OU TOUT AUTRE MATÉRIEL ÉQUIVALENT, APPROUVÉ COMME PROTECTION DE PLANCHER.**

*\*La céramique doit être placée sur un panneau incombustible continu afin d'éviter que des tisons puissent être mis en contact avec le plancher à travers des fissures ou des manques dans le coulis de la céramique, ceci inclut la protection de plancher pour les âtres de foyers déjà existants. Vérifier le code local pour les autres possibilités approuvées.*