

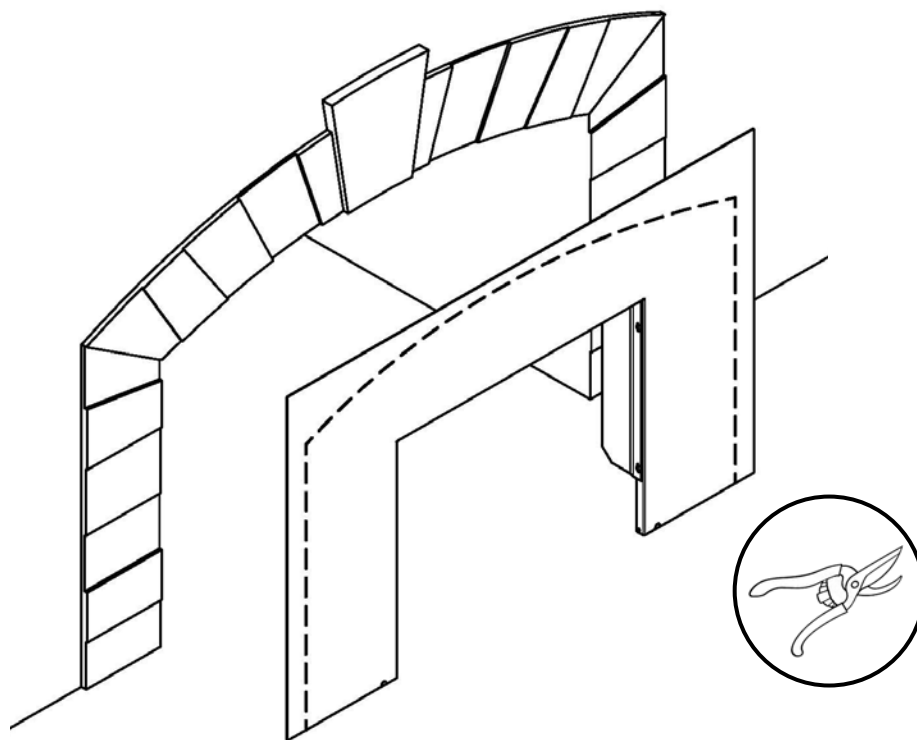


FAÇADE TAILLABLE 32" X 50"  
**AC01357**

---

INSTRUCTIONS D'INSTALLATION

---



**Fabricant de poêles international Inc.**  
250, rue de Copenhague  
Saint-Augustin-de-Desmaures Québec, Canada G3A 2H3

## Installation de la façade coupable

**Note :** Les illustrations peuvent varier selon le modèle, mais la méthode d'assemblage reste la même.

**ATTENTION : LE MATÉRIEL PEUT ÊTRE TRANCHANT LORSQUE MANIPULÉ. UTILISEZ DES GANTS ET DES VERRES DE SÉCURITÉ AVANT DE MANIPULER ET DÉCOUPER LA FAÇADE.**

### 1

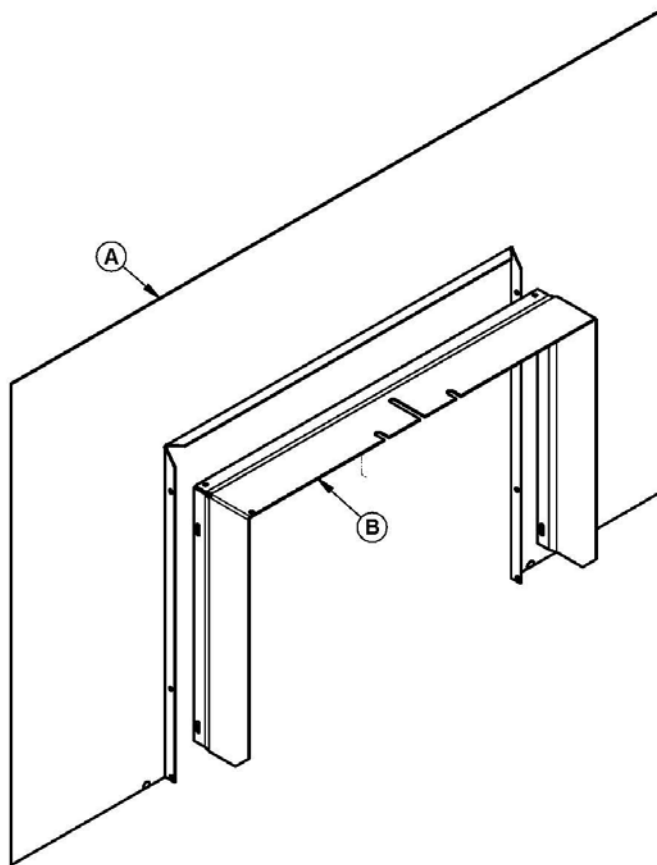
Retirez la façade de son emballage (A). Ensuite, enlevez l'extension de façade (B) incluse avec votre appareil et qui est fixée entre la boîte à feu et l'enveloppe de convection de l'encastrable.

Déposez la façade sur une surface plane et non abrasive et assemblez-les les pièces (A) et (B) en suivant les instructions ci-dessous.

Quincaillerie incluse avec la façade :

4X – boulons #10-24" x 1/2"

4X – Écrous hex #10-24"

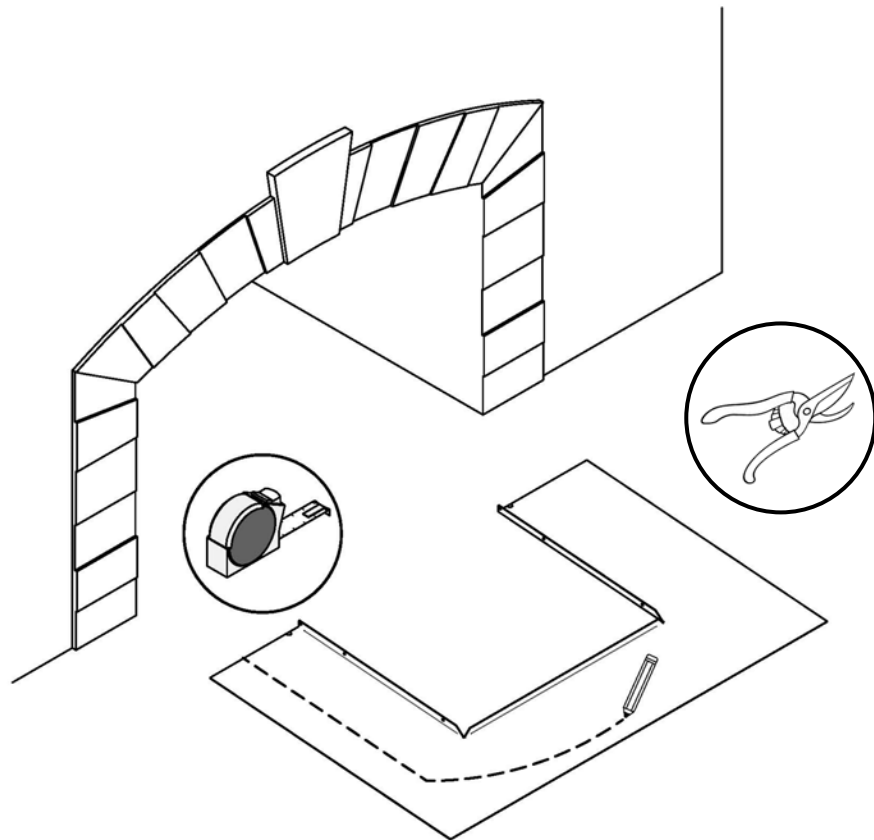


## 2

Centrez la façade avec l'ouverture du foyer puis tracez le contour de la forme désiré sur la façade.

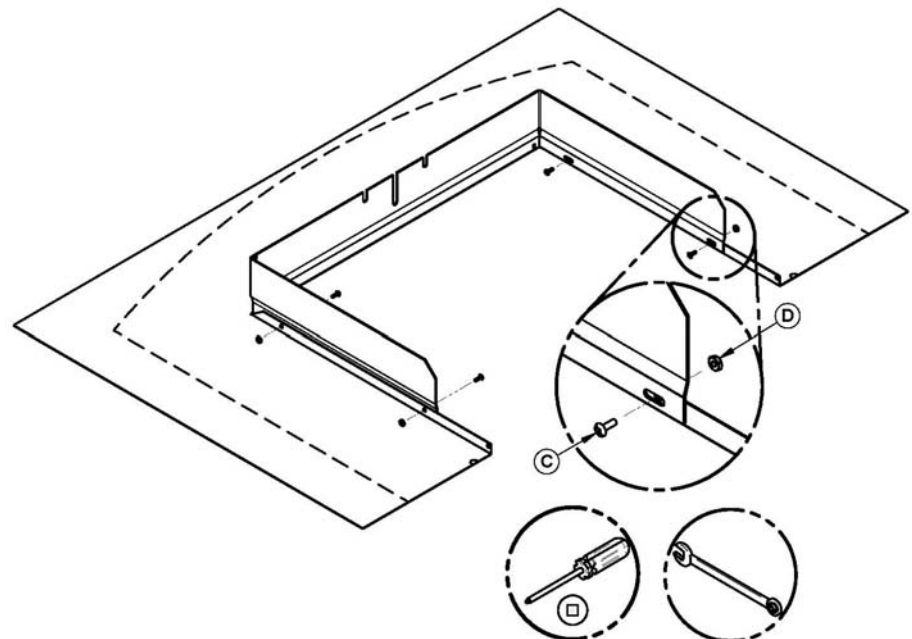
**Note :** La fabrication d'un gabarit pourrait s'avérer utile avant la découpe de la façade.

Découpez à l'aide de cisailles à tôle.



## 3

Alignez les trous dans l'extension de la façade avec les trous de la façade et fixez-les en utilisant quatre boulons (C) et écrous (D) fournis.



**Remarque:** Si l'installation d'un écran coupe-chaleur est nécessaire pour réduire le dégagement de la tablette ou parement supérieur, se référer à l'**Annexe : Installation d'un écran coupe-chaleur (AC01317) optionnel** du manuel de votre appareil avant de faire l'installation de la façade sur l'encastrable.

# 4

Alignez l'encoche dans l'extension de la façade avec le boulon soudé (E) à l'enveloppe de convection de l'encastrable et faites-le glisser l'assemblage au-dessus de la rondelle (F) et de l'écrou (G). Ensuite, poussez vers le foyer.

Si nécessaire, ajustez la hauteur de l'encastrable à l'aide des boulons de nivellement de chaque côté de l'enveloppe de convection de façon à ce que la façade soit bien assise sur le plancher de l'extension de l'âtre.

Une fois que la façade est en place, fixez-la avec l'écrou de serrage (G) en utilisant une clé ouverte de 7/16" (11 mm).

