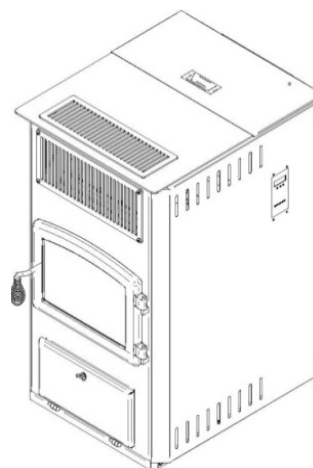




# ECO - 65



## MANUEL D'UTILISATION

- **Mise en garde : un feu pourrait se produire en cas de mauvaise installation. Pour votre sécurité, suivez les instructions d'installation. Contactez les autorités locales en matière de feu ou de construction afin de connaître les restrictions d'installation, les règles d'inspection propres à votre région et ou le besoin d'obtention d'un permis pour ce type d'appareil.**
- **Veillez lire attentivement ce manuel avant l'installation et l'utilisation de ce poêle à granules. Omettre de lire ce manuel et de suivre les instructions peut entraîner des dommages à votre propriété et ses occupants, et peut même causer la mort.**
- **Conservez ces instructions.**
- **Certaines surfaces deviennent très chaudes au niveau d'alimentation élevée. Afin de prévenir les brûlures, veuillez éviter tout contact avec ces surfaces.**
- **Cet appareil de chauffage doit être utilisé comme chauffage d'appoint. En cas de bris, une source de chauffage alternative doit être disponible dans la résidence. Le fabricant ne peut être tenu responsable des coûts du chauffage additionnels pouvant être engendrés par une source de chauffage alternative.**
- **Il est fortement recommandé à l'utilisateur de se procurer l'appareil chez un détaillant pouvant lui fournir des conseils relatifs à l'installation et l'entretien de ce produit.**

### L'INSTALLATION PAR UN PROFESSIONNEL HAUTEMENT RECOMMANDÉE



*Ce manuel peut être téléchargé gratuitement à partir du site web du fabricant. Il s'agit d'un document dont les droits d'auteurs sont protégés. La vente de ce manuel est formellement interdite. Le fabricant se réserve le droit modifier ce manuel de temps à autre et ne peut être tenu responsable pour tout problème, blessure ou dommage subis suite à l'utilisation d'information contenue dans tout manuel obtenu de sources non autorisées.*

#### Fabriqué par :

250 rue de Copenhague, Saint-Augustin-de-Desmaures

(Québec), Canada G3A 2H3

Téléphone : (418) 878-3040

Télécopie : (418) 878-3001

Imprimé au  
Canada

45433F  
08-01-2014

## INTRODUCTION

Merci d'avoir acheté un poêle à granules ECO-65. Vous êtes maintenant prêt à brûler des granules de la façon la plus efficace et pratique qui soit. Afin d'obtenir de votre poêle la performance la plus sécuritaire et satisfaisante, vous devez suivre les règles suivantes : **1)** installez-le correctement; **2)** Opérez-le correctement; et **3)** entretenez-le de façon régulière. Le but de ce manuel est de vous aider à faire ces trois choses.

**Veillez lire attentivement ce manuel avant l'installation et l'utilisation de ce poêle à granules. Omettre de lire ce manuel et de suivre les instructions peut entraîner des dommages à votre propriété et ses occupants, et peut même causer la mort.**

**Conservez ces instructions pour référence.**

Votre Drolet ECO-65 a été testé de façon indépendante selon la norme ASTM E1509-04 pour les appareils de chauffage de type résidentiels à granules et selon les normes UL 1482-2010 et ULC-S627-00 pour les appareils de chauffage résidentiels à combustible solide. Cet appareil a été aussi testé selon les normes administratives de l'Oregon pour les maisons mobiles et l'installation d'un poêle de chauffage (814-23-900 à 814-23-909). Cet appareil à granules lorsqu'installé doit être raccordé à une prise pourvue d'une mise à la terre pour respecter le code local ou en l'absence d'un code local, en accord avec le Code national sur l'électricité, ANSI/NFPA 70 et CSA-C22.1.

Nous recommandons que nos produits de chauffage aux granules soient installés et entretenus par des professionnels certifiés aux États-Unis par le NFI (National Fireplace Institute®) ou au Canada par WETT (Wood Energy Technology Transfer) ou au Québec par l'APC (Association des Professionnels du Chauffage).

Le système de combustion «bottom-feed» de cet appareil a été conçu et testé spécialement pour l'utilisation de quatre types différents de granules : granule de bois, les granules faites d'un mélange de bois et de foin, les granules d'écorce et les granules de panic érigé. Cet appareil fut testé et conçu pour une utilisation résidentielle selon les normes en vigueur pour ce type d'appareil de chauffage. Ce poêle est également approuvé pour une installation dans une maison mobile. L'installation d'une prise d'air extérieur est obligatoire.

Ce poêle ne fonctionne pas avec un tirage naturel ou sans source de courant pour activer les ventilateurs et le système d'alimentation de granules. Aucune forme de charbon ne doit être utilisée dans cet appareil.

Ce poêle est conçu pour utiliser un ratio d'air et de combustible optimal afin de brûler correctement, sans fumée et sans suie. Tout blocage du système d'évacuation ou de l'apport d'air conduira à une dégradation des performances et sera remarquable par la fumée qui s'évacuera du système d'évacuation et noircira les murs extérieurs. Pour une opération efficace, le contenu en résidus organiques de la granule devrait être inférieur à 1% et sa valeur calorifique devrait être approximativement de 8,200 BTU/h. D'autres combustibles avec un taux élevé en cendres requièrent des niveaux élevés d'entretien et de nettoyage.

Cet appareil a été conçu et développé pour être utilisé comme chauffage d'appoint résidentiel, un usage commercial est à éviter.

**ATTENTION :** LES INFORMATIONS INSCRITES SUR LA PLAQUE D'HOMOLOGATION DE L'APPAREIL ONT TOUJOURS PRÉSÉANCE SUR LES INFORMATIONS CONTENUES DANS TOUT AUTRE MÉDIA PUBLIÉ (MANUELS, CATALOGUES, CIRCULAIRES, REVUES ET/OU LES SITES WEB)

# MESURES DE SÉCURITÉ



● N'OPÉREZ PAS VOTRE POÊLE SI VOUS SENTEZ ET VOYEZ DE LA FUMÉE SORTIR DE L'APPAREIL. METTEZ-LE À "OFF", SURVEILLEZ-LE, ET CONTACTEZ VOTRE DÉTAILLANT.



● NE JAMAIS UTILISER D'ESSENCE, D'HUILE, D'ALLUME-FEU À BBQ, OU TOUT LIQUIDE SIMILAIRE POUR DÉMARRER OU ACTIVER LE FEU DANS LE POÊLE. GARDEZ TOUS CES LIQUIDES DANS UN ENDROIT ÉLOIGNÉ DU POÊLE



● NE JAMAIS BLOQUER AUCUNE SORTIE D'AIR LIBRE DU POÊLE.



● NE JAMAIS TENTER DE RÉPARER OU DE REMPLACER UNE PIÈCE DU POÊLE, À MOINS QUE DES INSTRUCTIONS SOIENT FOURNIES DANS CE MANUEL. TOUTE AUTRE RÉPARATION DEVRAIT ÊTRE EFFECTUÉE PAR UN TECHNICIEN QUALIFIÉ



● LE POÊLE NE FONCTIONNERA PAS EN CAS DE PANNE ÉLECTRIQUE. SI UNE PANNE ÉLECTRIQUE SE PRODUIT, VÉRIFIEZ SI DE LA FUMÉE S'ÉCHAPPE DU POÊLE. OUVREZ UNE FENÊTRE AU BESOIN.



● DÉBRANCHEZ TOUJOURS LE CORDON D'ALIMENTATION ÉLECTRIQUE DU POÊLE AVANT D'EFFECTUER TOUT ENTRETIEN SUR LE POÊLE.  
NOTE : METTRE SIMPLEMENT LE POÊLE À "OFF" NE COUPE PAS LE COURANT À L'APPAREIL.



● NE PAS DÉBRANCHER LE POÊLE SI VOUS CROYEZ QU'IL EST EN DÉFAUT. METTEZ-LE À « OFF », INSPECTEZ-LE, ET CONTACTEZ VOTRE DÉTAILLANT.



● CONTACTEZ VOTRE MUNICIPALITÉ AFIN DE CONNAÎTRE LA NÉCESSITÉ D'OBTENIR UN PERMIS POUR L'INSTALLATION DE VOTRE POÊLE. AVISEZ VOTRE COMPAGNIE D'ASSURANCES.



● GARDEZ TOUT OBJET HORS DE LA TRÉMIE.



● NE PAS JETER CE MANUEL. CE MANUEL CONTIENT DES INSTRUCTIONS D'OPÉRATION ET D'ENTRETIEN IMPORTANTES DONT VOUS AUREZ BESOIN. SUIVEZ TOUJOURS LES INSTRUCTIONS DE CE MANUEL.



● NE PAS PLACER DE VÊTEMENTS OU AUTRE ITEM COMBUSTIBLES SUR LE DESSUS OU AUTOUR DU POÊLE.



● LA PORTE DU POÊLE DOIT DEMEURER FERMÉE PENDANT L'UTILISATION.



● CESSEZ D'OPÉRER LE POÊLE SI LA FLAMME DEVIENT FONCÉE ET SALISSANTE, OU SI LE POT DE COMBUSTION DÉBORDE DE GRANULES. METTEZ LE POÊLE À "OFF", INSPECTEZ-LE, ET CONTACTEZ VOTRE DÉTAILLANT AU BESOIN.



● NE TOUCHEZ PAS LES SURFACES CHAUDES DU POÊLE. LE CONTACT AVEC L'APPAREIL PEUT CAUSER DES BRÛLURES. FAITES COMPRENDRE AUX ENFANTS QUE CET APPAREIL DEVIENT CHAUD. SURVEILLEZ VOS ENFANTS LORSQU'ILS SONT DANS LA MÊME PIÈCE QUE LE POÊLE.



● IL EST RECOMMANDÉ DE DÉBRANCHER L'APPAREIL LORSQUE CE DERNIER N'EST PAS UTILISÉ PENDANT UNE PÉRIODE DE TEMPS PROLONGÉE (EX. : L'ÉTÉ). SI LE POÊLE EST INSTALLÉ DANS UNE PIÈCE SANS AIR CONDITIONNÉ, OU DANS UN LIEU OÙ L'APPAREIL EST EXPOSÉ DIRECTEMENT AU SOLEIL, IL EST POSSIBLE QUE LA TEMPÉRATURE SUR CERTAINES PARTIES DU POÊLE SOIT ASSEZ ÉLEVÉE POUR ACTIVER LES CAPTEURS DE CHALEUR, CE QUI ENTRAÎNERA LE DÉMARRAGE DES VENTILATEURS.



● LE SYSTÈME D'ÉVACUATION DOIT ÊTRE SCELLÉ ET INSTALLÉ CORRECTEMENT. TOUS LES JOINTS DOIVENT ÊTRE SCELLÉS ET ATTACHÉS SELON LES INSTRUCTIONS DU MANUFACTURIER D'ÉVENT POUR APPAREILS À GRANULES AFIN D'ASSURER UNE PERFORMANCE CONSTANTE ET ÉVITER LES REFOULEMENTS DE FUMÉE ET DE CENDRES.



● CE POÈLE DOIT ÊTRE INSTALLÉ CORRECTEMENT AFIN DE PRÉVENIR TOUT RISQUE D'INCENDIE. LES INSTRUCTIONS DE CE MANUEL DOIVENT ÊTRE SUIVIES CORRECTEMENT.



● VOTRE POÈLE REQUIERT UN ENTRETIEN PÉRIODIQUE. NÉGLIGER CET ENTRETIEN PEUT CAUSER DES DÉGÂTS RELIÉS À LA FUMÉE.



● ASSUREZ-VOUS QUE LE POÈLE AIT REFROIDI AVANT DE PROCÉDER À TOUTE RÉPARATION OU NETTOYAGE. LES CENDRES DOIVENT ÊTRE MISES DANS UN CONTENANT MÉTALLIQUE AVEC UN COUVERCLE HERMÉTIQUE. LE CONTENANT DOIT ÊTRE DÉPOSÉ SUR UNE SURFACE NON COMBUSTIBLE, ÉLOIGNÉE DE TOUT AUTRE MATÉRIEL POUVANT PRENDRE FEU.



● CE POÈLE EST CONÇU ET APPROUVÉ POUR BRÛLER SEULEMENT QUATRE TYPES DE GRANULES : GRANULES DE BOIS, LES GRANULES FAITES D'UN MÉLANGE DE BOIS ET DE FOIN, GRANULES D'ÉCORCE ET LES GRANULES DE PANIC ÉRIGÉ. L'UTILISATION DE TOUT AUTRE TYPE DE COMBUSTIBLE ANNULERA VOTRE GARANTIE.



● CE POÈLE DOIT ÊTRE BRANCHÉ DANS UNE PRISE STANDARD DE 120V, 60HZ, AVEC MISE À TERRE. NE FAITES JAMAIS PASSER LE CORDON D'ALIMENTATION ÉLECTRIQUE EN AVANT, AU-DESSUS, OU EN DESSOUS DU POÈLE.



● CE POÈLE DOIT ÊTRE FIXÉ AU SOL, DOIT ÊTRE RACCORDÉ À UNE PRISE D'AIR EXTÉRIEUR, ET NE DOIT PAS ÊTRE INSTALLÉ DANS UNE CHAMBRE À COUCHER.



● LE TUYAU D'ÉVACUATION DEVRAIT ÊTRE INSPECTÉ AU MOINS DEUX FOIS PAR ANNÉE POUR PRÉVENIR TOUTE ACCUMULATION DE SUIE OU DE CRÉOSOTE.



● SBI - FABRICANT DE POÈLES INTERNATIONAL INC. N'ASSUME AUCUNE GARANTIE IMPLICITE OU EXPLICITE LIÉE À L'INSTALLATION ET L'ENTRETIEN DE VOTRE POÈLE ET N'ASSUME AUCUNE RESPONSABILITÉ POUR TOUT DOMMAGE QUI EN RÉSULTERAIT.



● IL EST OBLIGATOIRE QUE CE POÈLE SOIT RACCORDÉ À UNE PRISE D'AIR EXTÉRIEUR DE 4" AFIN DE RÉDUIRE LE RISQUE DE REOUR DE FUMÉE ET DE CHALEUR CAUSÉS PAR UNE PRESSION NÉGATIVE.

## **ENREGISTREMENT EN LIGNE DE LA GARANTIE**

Afin d'obtenir une couverture complète en cas de réclamation sur garantie, vous devrez fournir une preuve et une date d'achat. Conservez votre facture d'achat. Nous vous recommandons également d'enregistrer votre garantie en ligne au

**<http://www.drolet.ca/fr/services-support/enregistrement-garanties>**

L'enregistrement de votre garantie en ligne nous aidera à retrouver rapidement les informations requises sur votre appareil.



# TABLE DE MATIÈRES

MESURES DE SÉCURITÉ .....	3
1. INSTALLATION .....	6
1.1. SPÉCIFICATIONS .....	6
1.2. PRÉPARATION .....	6
1.3. DÉGAGEMENTS .....	6
1.4. APPORT D'AIR DE COMBUSTION .....	8
1.5. ANCRAGE DU POËLE .....	10
1.6. SYSTÈME D'ÉVACUATION .....	10
1.6.1. Longueur d'évent équivalente (LEE) .....	11
1.6.2. Configurations d'installation .....	12
a) Installation horizontale à travers un mur .....	12
b) Installation verticale avec un système d'évacuation neuf .....	15
c) Installation verticale à travers une cheminée existante .....	16
d) Installation verticale à travers une cheminée de maçonnerie existante .....	16
e) Installation à travers le côté d'une cheminée de maçonnerie .....	17
2. OPÉRATION .....	18
2.1. COMBUSTIBLE APPROPRIÉ .....	18
2.2. OÙ REMISER LES SACS DE GRANULES .....	18
2.3. VÉRIFICATION AVANT L'ALLUMAGE .....	18
2.4. LES PREMIERS FEUX .....	18
2.5. PROCÉDURE D'ALLUMAGE .....	19
2.6. PANNEAU DE CONTRÔLE (voir Figure 17) .....	19
2.7. OUVERTURE DE LA PORTE .....	20
2.8. VENTILATEUR DE CONVECTION .....	20
2.9. SI LE POËLE MANQUE DE GRANULES .....	20
2.10. LE REMPLISSAGE .....	21
2.11. PROCÉDURE DE MISE À L'ARRÊT .....	21
2.12. CARACTÉRISTIQUES DE SÉCURITÉ .....	21
2.13. OPÉRATION DU POËLE UTILISANT UN THERMOSTAT .....	21
2.13.1. Installation d'un thermostat .....	21
2.13.2. Mode thermostatique .....	22
2.14. MESURES DE SÉCURITÉ .....	23
3. ENTRETIEN .....	25
3.1. NETTOYAGE DU POT DE COMBUSTION ET DE LA FENTE D'ENTRÉE D'AIR DU SYSTÈME AUTONETTOYANT DE LA VITRE .....	25
3.2. ENTRETIEN DE LA CHAMBRE À COMBUSTION, DES ÉCHANGEURS DE CHALEURS ET DE LA CAGE DU VENTILATEUR .....	26
3.3. ENTRETIEN DES ÉCHANGEURS DE CHALEURS ET DE LA CAGE DU VENTILATEUR .....	26
3.4. ENTRETIEN DE LA CHEMINÉE .....	27
3.4.1. Quoi faire en cas de feu de cheminée .....	27
3.4.2. La suie et les cendres volatiles - Formation et élimination .....	27
3.5. ENLÈVEMENT DES CENDRES ET UTILISATION D'UNE BALAYEUSE À CENDRES .....	28
3.5.1. ENTREPOSAGE DES CENDRES .....	28
3.6. AJUSTEMENT DE LA PORTE .....	28
3.7. ENTRETIEN DU JOINT D'ÉTANCHÉITÉ .....	29
3.8. ENTRETIEN DE LA VITRE .....	29
3.9. REMPLACEMENT DE LA VITRE .....	30
3.10. ENTRETIEN ET REMPLACEMENT DES JOINTS D'ÉTANCHÉITÉ .....	32
3.11. CÉDULE D'ENTRETIEN RECOMMANDÉE .....	39
4. GUIDE DE RÉOLUTION DE PROBLÈMES .....	40
5. SCHÉMA ÉLECTRIQUE .....	46
5.1. ACCÈS AU FUSIBLE : .....	47
6. PIÈCES DE REMPLACEMENT .....	48
ANNEXE A .....	51
ANNEXE B .....	52
GARANTIE À VIE LIMITÉE DROLET .....	53

# 1. INSTALLATION

## 1.1. SPÉCIFICATIONS

### POÊLES À GRANULES DROLET ECO-65

- Largeur : 24"
- Hauteur : 41"
- Profondeur : 30"
- Poids : 375 lb.
- Diamètre du tuyau d'évacuation approuvé : 4"
- Capacité de la trémie : Jusqu'à 125 lb. (Ceci peut varier en fonction de la grosseur des granules, de leur poids, et de leur diamètre.)
- Statut EPA : certifié, < 4.5 g/h.
- Taux de combustion : 1.3 lb à 7.9 lb par heure
- Puissance (BTU) : 10,500 à 65,000
- Consommation électrique :
  - 5 Ampères en cycle d'allumage
  - 2.5 Ampères en régime continu
- Fusibles du panneau de contrôle : Principal : 7.5A-250V réaction rapide
  - Ventilateur de convection : 5A-250V réaction rapide
  - Ventilateur de combustion : 3A-250V réaction rapide
  - Ventilateur d'évacuation : 3A-250V réaction rapide
  - Vis à granules 1 : 3A-250V réaction rapide
  - Vis à granules 2 : 3A-250V réaction rapide
  - Allumeur : 5A-250V réaction rapide
- Spécifications électriques : 120VAC 15A
- Installations approuvées : maison mobile, conventionnelle

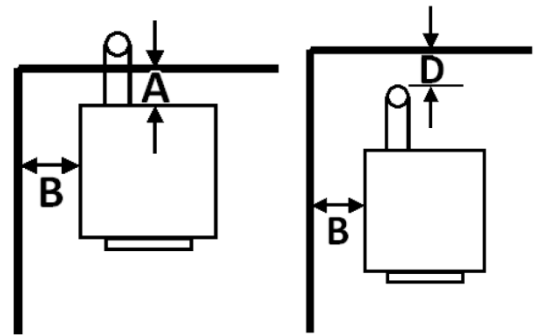
## 1.2. PRÉPARATION

L'emballage doit être enlevé et le montage de certaines composantes sur l'unité doit être fait avant l'installation pour la poignée et l'ajustement de la porte. D'autre part, le poêle doit être mis à niveau en utilisant les pattes filetées

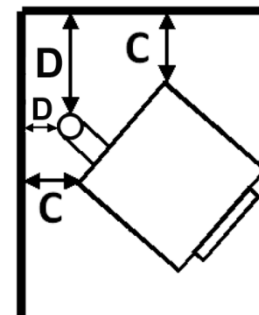
## 1.3. DÉGAGEMENTS

Le poêle à granules Drolet ECO-65 a été testé pour installation dans les résidences et maisons mobiles. (voir figure 1 & 2)

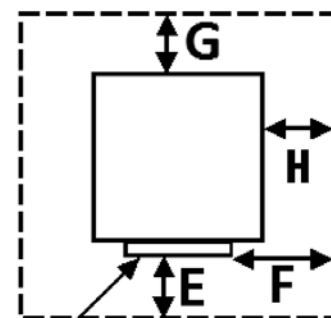
**PROTECTION DE PLANCHER :** Aux É.-U., l'appareil doit être installé sur une plaque incombustible qui excède le devant de l'ouverture de porte d'au moins 6 pouces (155 mm) ainsi que chaque côté de l'ouverture de porte d'au moins 6 pouces (155 mm). Au Canada, l'appareil doit être installé sur une plaque incombustible qui excède le devant de l'ouverture de porte d'au moins 18 pouces (460 mm) ainsi que l'arrière et chaque côté de l'appareil d'au moins 8 pouces (205 mm). La plaque incombustible doit posséder une épaisseur minimale de 0.015" (0.38 mm). NOTE : la céramique doit être placée sur un panneau incombustible afin d'éviter que des tisons puissent être mis en contact avec le plancher à travers des craques ou des manques dans les joints de coulis de la céramique.



**FIGURE 1**  
Installation mur arrière



**FIGURE 2**  
Installation en coin



Ouverture  
de porte

**FIGURE 3**  
Protection de plancher

Les dégagements sont mesurés à partir des côtés, de l'arrière, ou de l'avant (l'ouverture de porte). Pour les dégagements au plafond, consulter la figure 4.

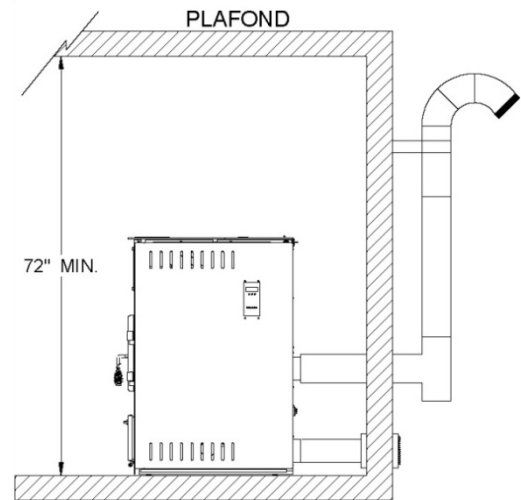
Les dégagements ne peuvent être réduits que par des moyens approuvés par l'organisme de régulation.

**AUCUN COMPROMIS NE DEVRAIT ÊTRE FAIT QUANT À LA QUALITÉ DES MATÉRIAUX UTILISÉS POUR L'INSTALLATION DE VOTRE APPAREIL.**

**VOUS DEVEZ INSTALLER LES TUYAUX D'ÉVACUATION SELON LES DÉGAGEMENTS SPÉCIFIÉS PAR LE MANUFACTURIER DES TUYAUX.**

Cet appareil de chauffage doit être utilisé comme chauffage d'appoint. En cas de bris, une source de chauffage alternative doit être disponible dans la résidence. Le fabricant ne peut être tenu responsable des coûts du chauffage additionnels pouvant être engendrés par une source de chauffage alternative.

Il est fortement recommandé à l'utilisateur de se procurer l'appareil chez un détaillant pouvant lui fournir des conseils relatifs à l'installation et l'entretien de ce produit.



**FIGURE 4**  
Dégagements au plafond

**Nous recommandons de laisser une distance de 24'' de chaque côté de l'appareil afin de faciliter l'accès pour l'entretien.**

	DÉGAGEMENTS AUX COMBUSTIBLES	
	CANADA	É-U.
<b>A</b>	2'' (55 mm)	2'' (55 mm)
<b>B</b>	6'' (155 mm)	6'' (155 mm)
<b>C</b>	2'' (55 mm)	2'' (55 mm)
<b>D</b>	3'' (80 mm)	3'' (80 mm)

	PROTECTION DE PLANCHER	
	CANADA	É-U.
<b>E</b>	18'' (460 mm)	6'' (155 mm)
<b>F</b>	N/A (É-U. seulement)	6'' (155 mm)
<b>G</b>	8'' (205 mm)	N/A (Canada seulement)
<b>H</b>	8'' (205 mm)	N/A (Canada seulement)

#### 1.4. APPORT D'AIR DE COMBUSTION

Il est obligatoire de raccorder ce poêle à une source d'air de combustion provenant de l'extérieur afin de réduire le risque de retour de fumée et de chaleur vers la trémie qui sont généralement causés par un environnement en pression négative.

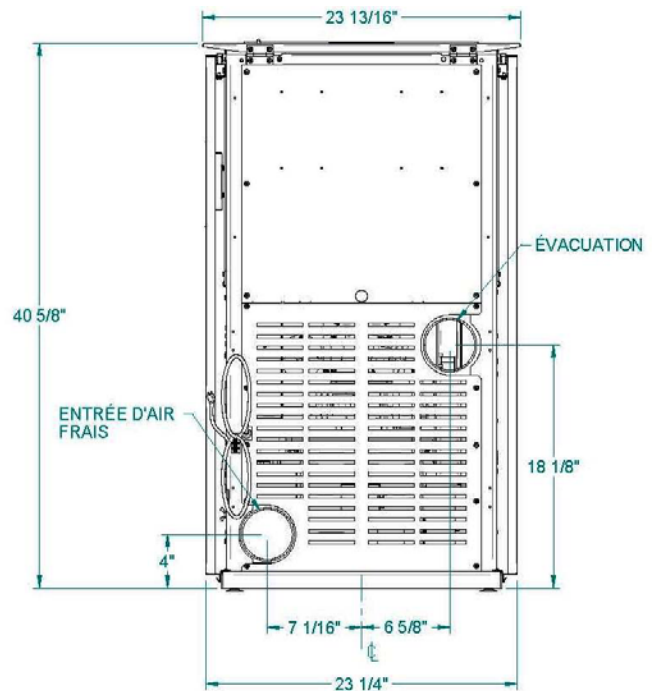
. Un tuyau métallique isolé, rigide ou flexible, d'un diamètre intérieur de 4", doit être raccordé à la buse prévue à cet effet, à l'arrière du poêle (voir figures 4, 5, et 6). Un garde anti-rongeur en métal déployé doit protéger l'entrée (voir figure 5). Toutes les connexions doivent être scellées à l'aide de collets de serrage ou de ruban métallique UL-181-AP. D'autre part, vérifiez que le registre d'air frais est toujours ouvert pendant que le poêle est en fonction. Le clapet d'admission d'air frais est situé à l'arrière du poêle du côté droit (voir figure 6).

##### Pour les maisons mobiles seulement :

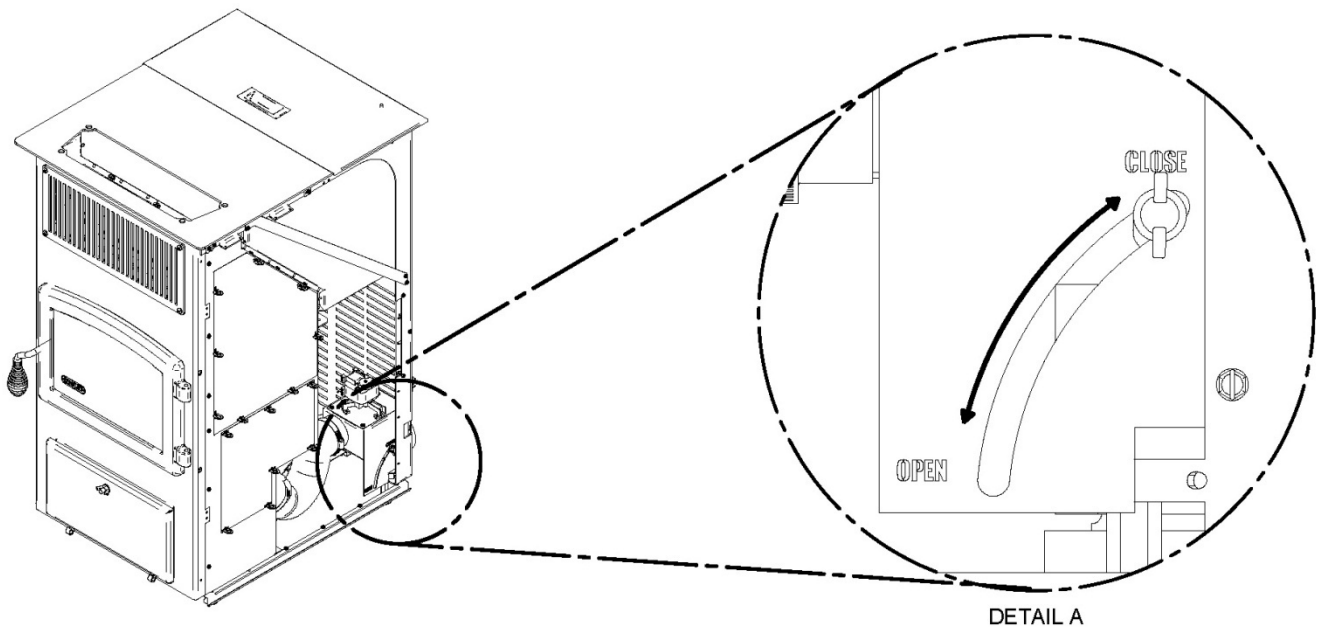
- Le raccordement à une prise d'air extérieur ne doit pas excéder 10 pieds en longueur.

##### Source d'air de combustion extérieur :

- Un trou dans le plancher, à l'arrière du poêle, donnant sur un espace ventilé sous la maison.
- Un trou dans le mur à l'arrière du poêle.

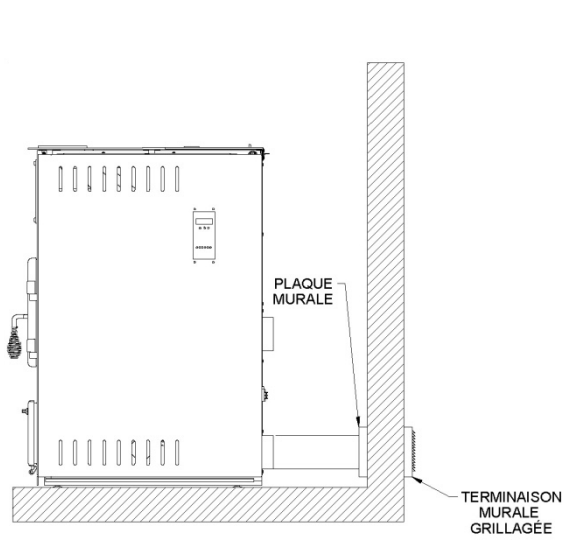


**FIGURE 5**  
Vue arrière

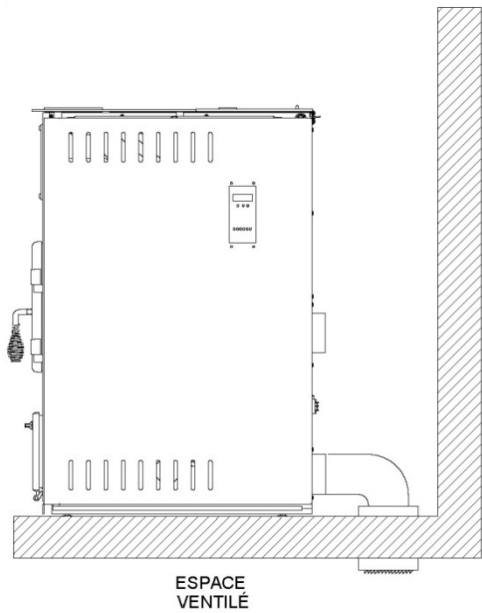


**FIGURE 6.**  
Le registre d'air frais





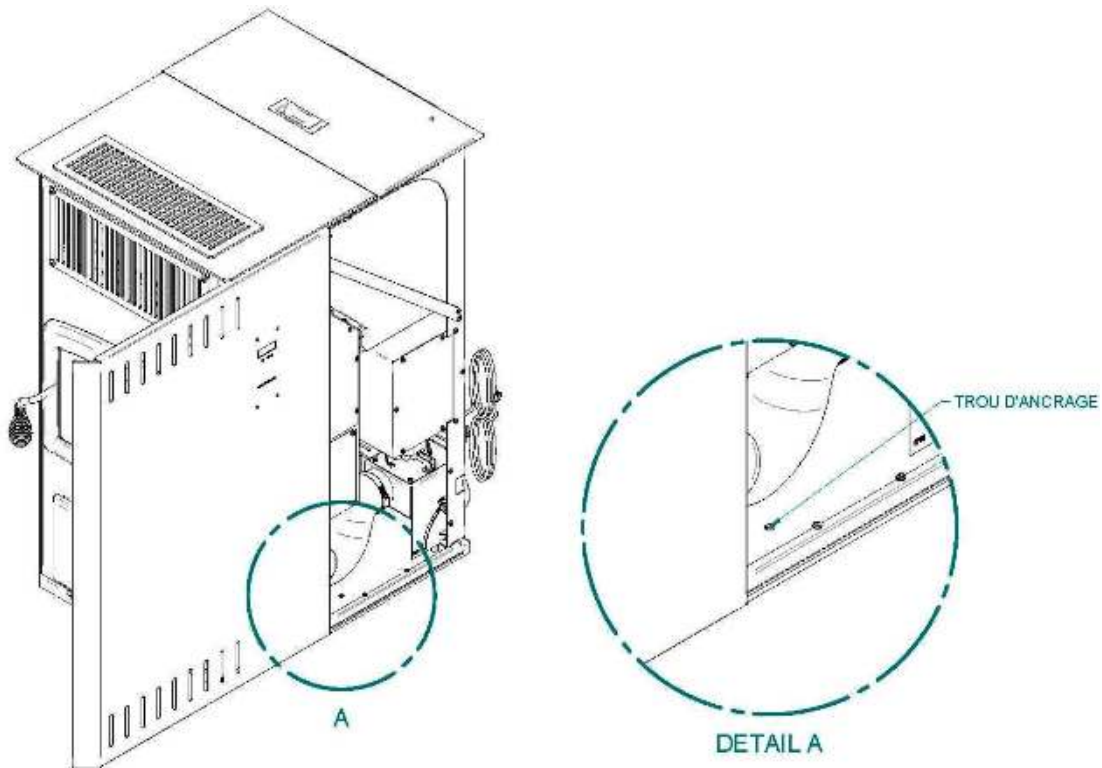
**FIGURE 7**  
Apport d'air frais  
mur extérieur



**FIGURE 8**  
Apport d'air frais d'un  
vide sanitaire ventilé

## 1.5. ANCRAGE DU POÊLE

Le poêle doit être obligatoirement ancré au plancher avec des vis. Un trou est prévu à cet effet de chaque côté du socle (voir figure 9).



**FIGURE 9**  
**Ancrage**

## 1.6. SYSTÈME D'ÉVACUATION


Le Drolet ECO-65 est certifié pour une installation avec du tuyau homologué UL-103 ou ULC S629M, ainsi que toute cheminée de type UL-641 ou ULC S609-M89 et ULC/ORD C441-M90, d'un diamètre de 4".

Au Canada, nous recommandons l'usage d'un tuyau répondant aux exigences des normes ULC S-609-M89/ORD C441-M90.

Aux États-Unis, nous recommandons l'usage d'un tuyau répondants aux exigences de la norme UL-641.

Ce poêle peut également être raccordé sur une cheminée existante à l'aide d'une gaine, si la cheminée a plus de 4" de diamètre. Au Canada, cette gaine doit répondre aux exigences des normes ULC S-635/640 et aux États-Unis à la norme UL-1777. Référez-vous aux instructions fournies par le fabricant de tuyau ou de cheminée, et ce spécialement lorsqu'il s'agit de passer au travers les murs, les plafonds et le toit.

**Votre système d'évacuation devrait avoir au moins un pied d'élévation verticale pour chaque pied de course horizontale. Le total de l'élévation verticale ne devrait jamais être moins de 3 pieds (voir annexe A).**

 Ce poêle utilise un système d'évent pressurisé. Tous les joints doivent être scellés et attachés selon les instructions du fabricant d'évent pour appareils à granules afin d'assurer une performance constante et éviter les refoulements de fumée et de cendres.

**NE JAMAIS RACCORDER CE POÊLE À TOUT AUTRE SYSTÈME D'ÉVACUATION SERVANT UN AUTRE APPAREIL.**

**NE JAMAIS INSTALLER DE REGISTRE SUR LE SYSTÈME D'ÉVACUATION DE CET APPAREIL.**

**AVERTISSEMENT :** TOUJOURS INSTALLER LE SYSTÈME D'ÉVACUATION SELON LES DÉGAGEMENTS PRESCRITS PAR LE MANUFACTURIER DU SYSTÈME D'ÉVACUATION.

**AVERTISSEMENT :** NE PAS INSTALLER DANS UNE CHAMBRE À COUCHER

**ATTENTION :** L'INTÉGRITÉ STRUCTURALE DU PLANCHER, DES MURS ET DU PLAFOND / TOIT DE LA MAISON MOBILE DOIT ÊTRE MAINTENUE

**ATTENTION :** LE RACCORD DE CHEMINÉE NE DOIT PAS TRAVERSER UN GRENIER OU UN VIDE SOUS TOIT, UN PLACARD OU DES ESPACES SEMBLABLES CACHÉS, OU LES PLANCHERS OU PLAFONDS.

### 1.6.1. Longueur d'évent équivalente (LEE)

Plus élevée sera la longueur de l'évent dans votre installation, plus grande sera la restriction dans le système d'évacuation.

- Utilisez toujours un tuyau de 4",
- Les longueurs horizontales ne devraient pas dépasser 9 pieds et;
- Ne jamais dépasser 30 pieds de LEE.

Pour calculer la LEE, utilisez les conversions suivantes :

Qté	Type de tuyau	Longueur équivalente (LEE)
1	Coude 90° ou "T"	5 pieds
1	Coude de 45°	3 pieds
1 pied	Tuyau à l'horizontal	1 pied
1 pied	Tuyau vertical	0.5 pied

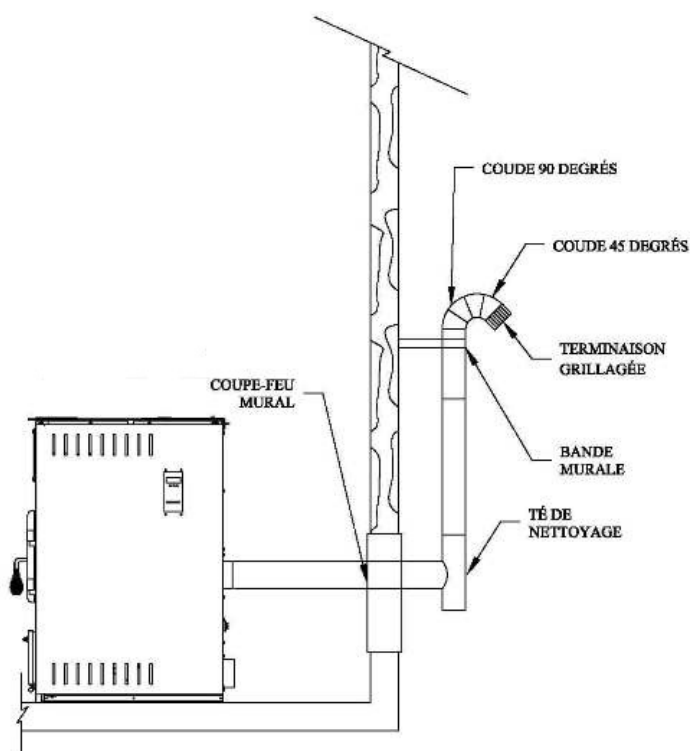
Voici un exemple de comment calculer une LEE de votre installation : (voir figure 10) :

(3 x 4' de longueur verticales = 12' x 0.5' = 6' LEE)

+  
(1 x un coude 90° ou "T" = 5 LEE) +  
(2 x 1' de longueur horizontales = 2 LEE)

Total de LEE = (6 + 5 + 2) = 13.

**Note :** Ne comptez pas la terminaison murale extérieure (col de cygne) dans le calcul de la LEE.



**FIGURE 10**  
**Évacuation murale**

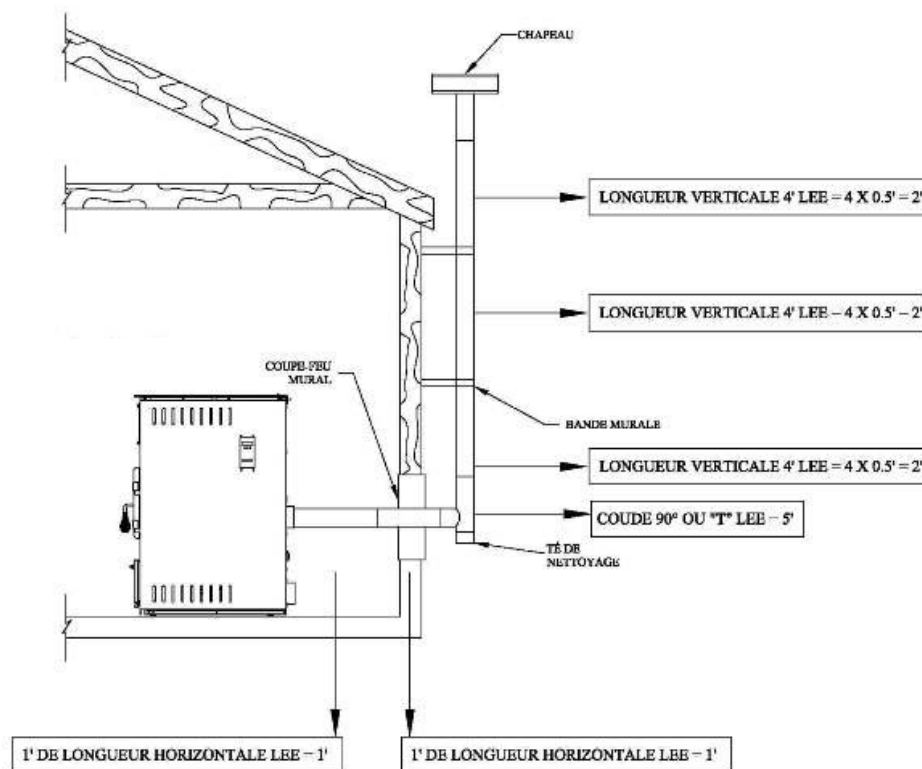
## 1.6.2. Configurations d'installation

### a) Installation horizontale à travers un mur

(voir figures 10, 11, ou 12)

**NOTE :** Suivre les instructions du fabricant de l'évent.

1. Positionnez le poêle en respectant les dégagements mentionnés aux figures 1, 2, 3 et 4.
2. Marquez la position du trou au mur directement derrière la buse d'évacuation (voir figure 5).
3. Toujours conserver une distance de 3" entre le système d'évacuation et les matériaux combustibles.
4. Installez l'évent et le coupe-feu mural selon les instructions du fabricant.
5. Raccordez suffisamment de sections pour faire dépasser le tuyau horizontal d'environ 6 pouces par rapport au mur extérieur. Il devrait toujours y avoir une course verticale d'un pied pour chaque pied de course horizontale (voir Annexe A). Un minimum de 3 pieds de course verticale est nécessaire dans tous les cas. Une plus longue course verticale favorise un meilleur tirage.



**FIGURE 11**  
Évacuation murale

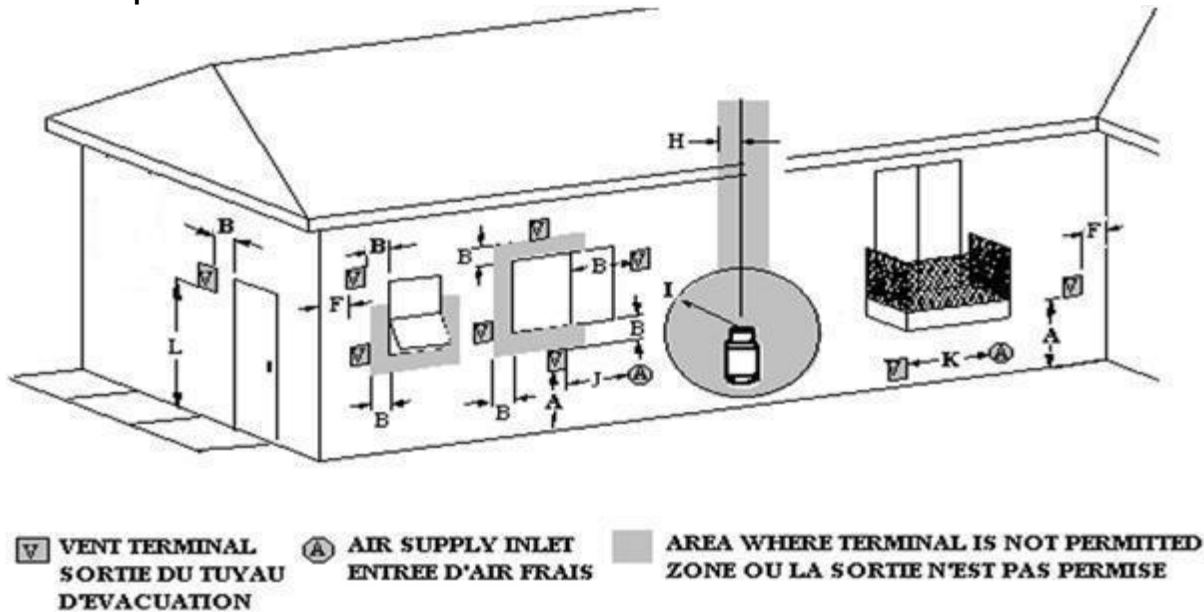
6. Pour réduire le risque de refoulement de fumée, ne jamais terminer avec une course horizontale. Si votre système termine avec une course horizontale, ajoutez au moins trois pieds de course verticale (voir Annexe A).
7. Fixez et scellez le chapeau et le coupe-feu mural extérieur à l'aide d'un adhésif flexible (silicone) haute-température.

La terminaison murale ne devrait pas être localisée dans un endroit où les gaz d'échappement peuvent présenter un danger pour les enfants. Les gaz d'échappement atteignent 500°F et peuvent causer des brûlures sérieuses.

**12 ATTENTION: L'INSTALLATION D'UN GRILLAGE PARE-ÉTINCELLES SUR LA TERMINAISON DE L'ÉVENT EST OBLIGATOIRE.**

Consultez la norme NFPA 211 ou CSA B365 (Canada) pour en apprendre davantage sur les règlements relatifs à la distance de la terminaison murale par rapport aux fenêtres et aux portes. La terminaison murale d'un système doté d'un tirage mécanique, autre qu'un appareil à évacuation directe doit être située conformément aux spécifications suivantes.

### Localisations permises d'une terminaison

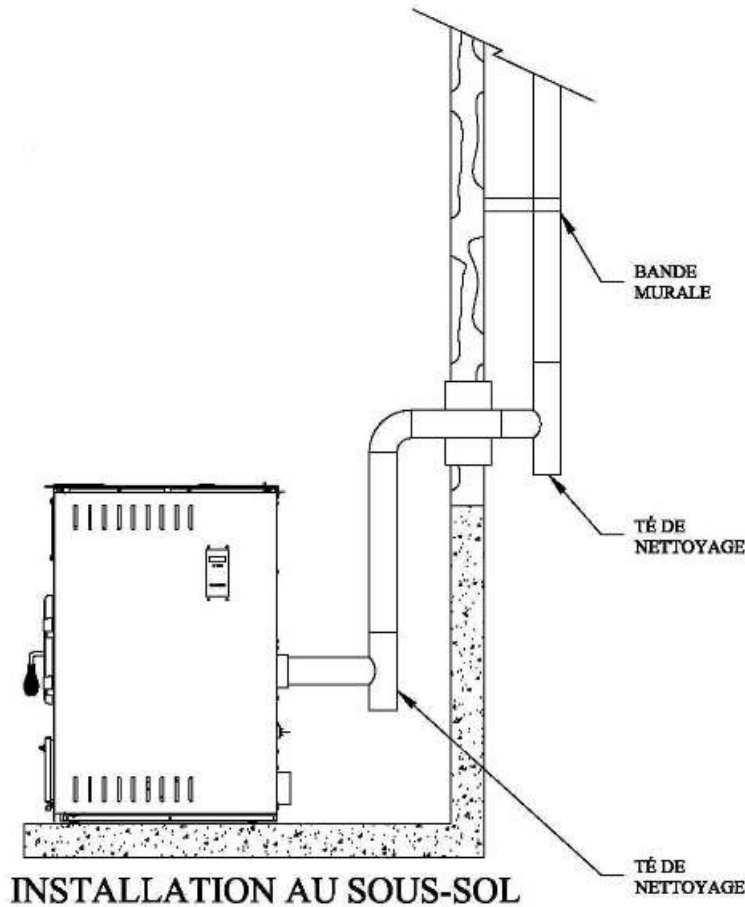


#### Canada:

Lettre	Dégagement min.	Description
A	12" (30 cm)	Dégagement au-dessus du niveau du sol ou de toute surface adjacente pouvant supporter la neige, la glace ou les débris
B	39" (100 cm)	Dégagement autour d'une fenêtre ou d'une porte qui peut s'ouvrir.
F	39" (100 cm)	Dégagement d'un coin ou d'un mur adjacent
H	39" (100 cm)	Dégagement de chaque côté à partir du centre d'un régulateur/compteur à gaz et se prolongeant verticalement à 15 pi.
I	72" (183 cm)	Dégagement de la sortie de l'évent d'un régulateur à gaz ou 39" (100 cm) de l'évent ou de l'orifice de remplissage d'un réservoir d'huile.
J	39" (100 cm)	Dégagement de l'entrée d'air de combustion d'un autre appareil.
K	72" (183 cm)	Dégagement d'une entrée d'air mécanique.
L	84" (213 cm)	Dégagement au-dessus d'un trottoir revêtu ou d'une entrée revêtue située sur une propriété publique. Une sortie ne doit pas être installée au-dessus d'un trottoir ou d'une entrée revêtue située entre deux maisons unifamiliales et utilisée par les deux habitations.
	39" (100 cm)	Dégagement par rapport à la limite de la propriété.
		Aucune terminaison murale ne peut se trouver en dessous d'une véranda, d'un patio ou d'un balcon

**Aux États-Unis :**

- Pas moins 36" (91 cm) au-dessus de toute prise d'air forcé située à moins de 120" (305 cm).
- Pas moins de 48" (122 cm), horizontalement et en dessous, ou 12" (30 cm) au-dessus d'une fenêtre, porte, ou toute autre prise d'air fonctionnant par gravité.
- Pas moins de 24" (61 cm) d'une bâtisse adjacente et au moins 84" (213 cm) au-dessus du trottoir si la terminaison est adjacente à une voie publique.
- À plus de 12 pouces (30 cm) au-dessus du niveau du sol.
- La terminaison ne peut être située au-dessus d'un compteur de gaz/régulateur dans un rayon de 3 pieds (91 cm) de la ligne centrale du régulateur.
- À plus de 6 pieds (1,8 m) de la sortie d'évent d'un régulateur de gaz.
- D'autres restrictions peuvent s'appliquer. Voir NFPA 211 pour plus d'information.



**FIGURE 12**  
**Évacuation murale**  
**dans un sous-sol**

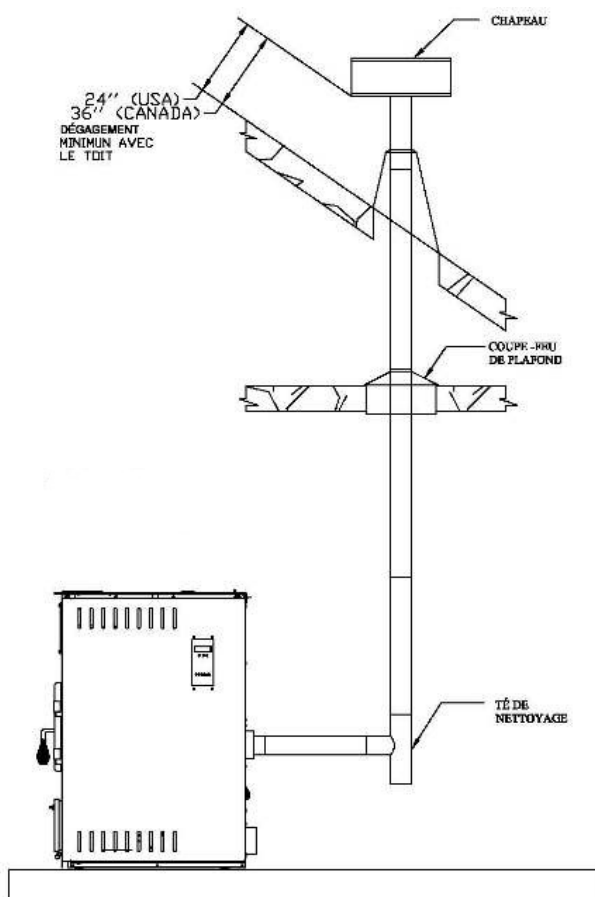
## b) Installation verticale avec un système d'évacuation neuf

(voir Figure 13)

**OPTION :** Afin d'obtenir une installation verticale centrée par rapport au poêle, un coude 45° et un « té » peuvent être utilisés pour dévier le tuyau de la sortie d'évacuation vers le centre arrière du poêle.

**OPTION :** Remplacez le té de nettoyage par le coude. Repérez l'emplacement du poêle. Placez le fil à plomb au-dessus du centre de l'orifice de sortie du té, placez un point au plafond. Installez le support de plafond et le tuyau en suivant les instructions du fabricant.

1. Toujours garder un dégagement de 3" par rapport aux matériaux combustibles. Lorsque vous passez par le plancher ou le plafond, utilisez toujours un coupe-feu.
2. Après avoir localisé le trou dans le toit, découpez une ouverture dont le diamètre excède celui du tuyau d'évacuation par 3 pouces. Insérez le solin de toit dans le trou. Fixez le solin à l'aide de clous. Scellez les trous à l'aide d'une silicone conçue pour l'extérieur.
3. Appliquez une silicone extérieure haute température sur le joint entre le solin et la cheminée. Descendez le collet d'étanchéité jusqu'à ce qu'il soit bien assis sur le solin. Scellez le contour avec la cheminée à l'aide d'une silicone extérieure haute température. Installez le chapeau de cheminée. Un pare-étincelles doit être utilisé pour les maisons mobiles.



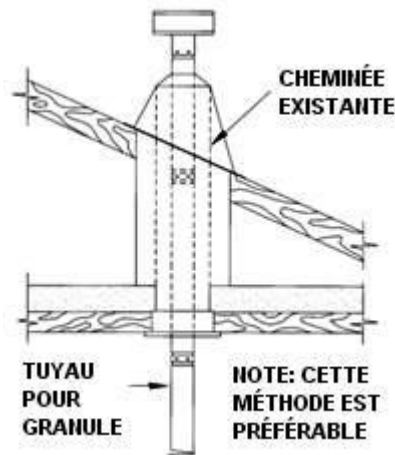
**FIGURE 13**  
Évacuation par le toit

### c) Installation verticale à travers une cheminée existante

(Voir Figure 14)

Le tuyau de 4" peut passer à travers une cheminée existante (Figure 14). C'est la méthode préférable.

Suivre les directions de Longueur d'Évent Équivalente (LEE).



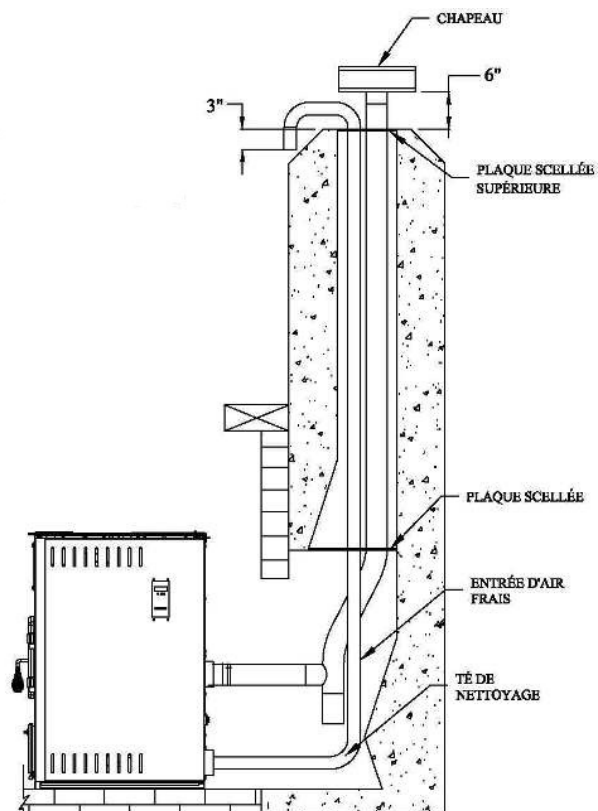
**FIGURE 14**  
Évacuation dans une  
cheminée existante

### d) Installation verticale à travers une cheminée de maçonnerie existante

(voir figure 15)

**NOTE :** Suivez les instructions du fabricant de tuyaux.

1. La condition structurelle de la cheminée de maçonnerie doit tout d'abord être inspectée par un ramoneur ou un installateur qualifié.
2. Vous devrez utiliser un conduit d'une longueur allant de l'évacuation du poêle jusqu'au dessus de la cheminée de maçonnerie, plus 18 pouces.
3. Installez une plaque scellée à l'intérieur de la cheminée (voir figure 15.)
4. Installez la section de tuyau arrière et le "té" de nettoyage. Utilisez de la silicone haute température et du ruban métallique haute température afin de bien sceller les joints de tuyau. Utilisez également 3 vis autotaraudeuses pour fixer tous les joints de tuyau.
5. Positionnez le poêle en respectant les dégagements aux figures 1, 2, 3 et 4.



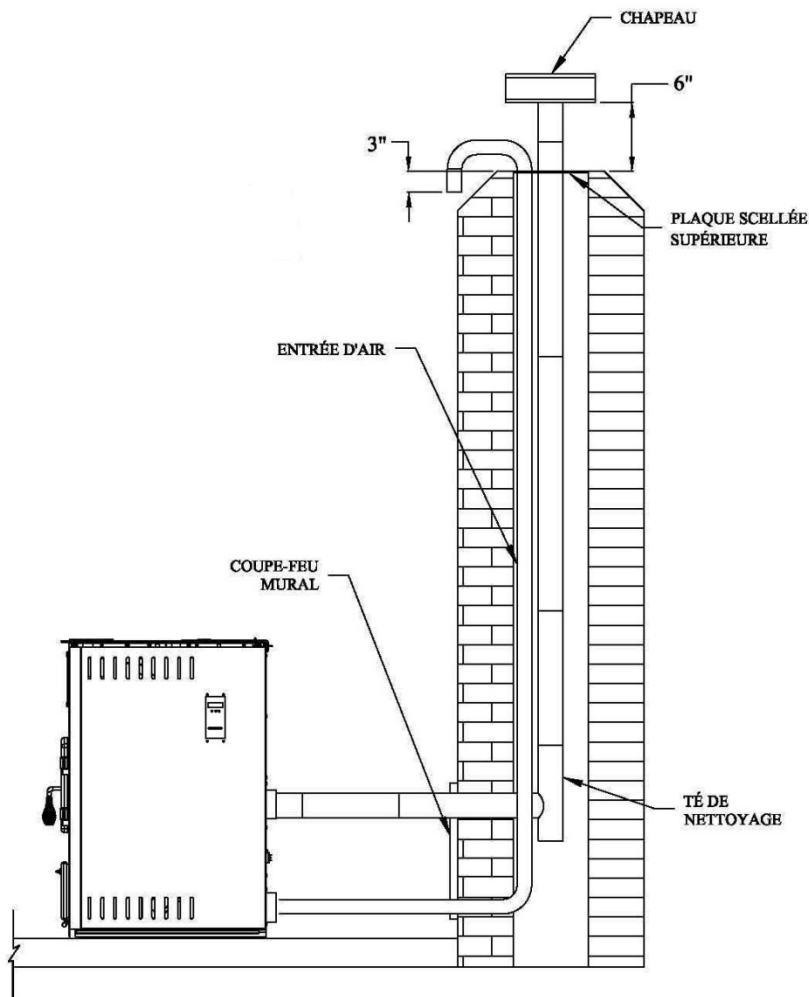
**Figure 15**  
Évacuation dans une  
cheminée de maçonnerie

6. Installez une plaque scellée au dessus de la cheminée. Coupez un trou pour le tuyau d'évacuation. Si nécessaire, coupez un second trou pour le tuyau de prise d'air extérieur. Scellez tous les joints avec une silicone extérieure et installez le chapeau d'évent.



**e) Installation à travers le côté d'une cheminée de maçonnerie**  
(voir figure 16)

1. Positionnez le poêle en respectant les dégagements aux figures 1, 2, 3 et 4. Faites une marque à l'endroit où le tuyau entrera dans la maçonnerie.
2. Il est nécessaire de faire un trou dans la maçonnerie d'un diamètre de 5" au tour de la marque pour le tuyau de 4".
3. Installez une plaque de finition au dessus de la cheminée. Une plaque et des vis en acier inoxydable sont idéales. Coupez un trou pour le tuyau d'évacuation. Si nécessaire, coupez un second trou pour le tuyau de prise d'air extérieur. Scellez tous les joints avec une silicone extérieure et installez le chapeau d'évent.
4. Installez un "té" dans la partie inférieure du tuyau d'évacuation jusqu'à ce que le centre de la buse de raccordement du "té" soit aligné avec le centre du trou dans la maçonnerie, tel que montré à la figure 16.
5. Raccordez la section horizontale du tuyau d'évacuation en l'alignant avec la buse de raccordement du "té". Poussez le tuyau horizontal à travers le trou de maçonnerie en le tournant pour bien le bloquer sur le "té".
6. Une fois le tuyau horizontal en place, vous pouvez sceller le joint dans la maçonnerie avec du mortier.
7. Installez une plaque de finition sur la paroi de maçonnerie et raccordez le poêle à la section horizontale du tuyau d'évacuation.



**Figure 16**  
**Évacuation par le côté**  
**d'une cheminée de**  
**maçonnerie**

## 2. OPÉRATION

### 2.1. COMBUSTIBLE APPROPRIÉ

**CET APPAREIL A ÉTÉ CONÇU ET TESTÉ spécialement pour l'utilisation de quatre types différents de granules : les granules de bois, les granules composés d'un mélange de bois et de foin, les granules d'écorce et les granules de panic érigé. Chaque type de granules possède ses propriétés et brûlera différemment.**

La quantité de cendres produites peut également varier grandement. Les granules homologués sont ceux de ¼" ou 5/16" d'une longueur maximale de 1" de long. Des granules plus longues et plus grosses peuvent affecter la constance de l'alimentation en granules. **La combustion d'autres types de granules dans cet appareil n'est pas permise. Cela est une violation des codes du bâtiment pour lequel ce poêle a été approuvé et annulera la garantie. Les différents types de granules testés avec votre poêle à granules ECO-65 sont faits des types de biomasses suivants :**

#### **Granules de bois**

Les granules de bois, composés de bois dur ou de bois mou, sont faciles à brûler. Les granules utilisées sont du même type que celles utilisées dans les poêles à granules. Elles produisent une faible quantité de cendres.

#### **Les granules composés d'un mélange de bois et de foin**

Les granules composés d'un mélange de bois et de foin produiront plus de cendres que les granules de bois. Les granules composés d'un mélange de bois et de foin ont été mises à l'essai pour votre poêle ECO-65 dans un mélange 1/3 de foin et 2/3 de bois. Assurez-vous que les granules faites d'un mélange de bois et de foin que vous utilisez respectent ce mélange (+/- 10%).

#### **Granules d'écorce**

Les granules composés de 100% d'écorce produisent une croûte dure qui sera poussée dans le tiroir à cendre. Leur teneur en cendre est très élevée. L'allumage peut être un peu plus difficile et il est possible que la fournaise ait besoin d'un second cycle d'allumage pour allumer adéquatement les granules faites de 100% d'écorce.

#### **Les granules de panic érigé**

La teneur en cendre des granules de panic érigé peut varier en fonction du type de biomasse récoltée. Le panic érigé brûle très proprement. Une croûte se formera dans le pot de combustion. Elle devrait se briser facilement et tomber dans le tiroir à cendres. La croûte est légère et friable. Le volume de cendre généré occupera beaucoup de place dans le tiroir à cendres. Il sera important de vider le tiroir à cendre plus fréquemment.

### 2.2. OÙ REMISER LES SACS DE GRANULES


Nous vous recommandons de remiser vos sacs de granules dans un endroit sec et bien aéré, si possible. L'utilisation des granules secs augmentera les performances de votre poêle. Vous voudriez peut-être avoir un sac ou deux dans la même pièce que votre poêle pour le ravitaillement, mais veillez à respecter les distances minimales pour les matériaux combustibles.

### 2.3. VÉRIFICATION AVANT L'ALLUMAGE

Retirez le pot de combustion et vérifiez-le afin de vous assurer qu'il soit propre et qu'aucun trou ne soit bouché. Nettoyez la chambre à combustion et réinstallez le pot de combustion. Nettoyez la vitre au besoin (un linge propre et sec est normalement suffisant). Ne jamais utiliser de nettoyeurs abrasifs. Un nettoyeur pour vitres de poêles à bois donne généralement de bons résultats. Vérifiez qu'il y a de la granule dans la trémie et remplissez-la au besoin. D'autre part, **vérifiez que le registre d'air frais est toujours ouvert.**

### 2.4. LES PREMIERS FEUX


Ne jamais utiliser de grille ou autre moyens pour supporter le combustible. N'utilisez seulement que le pot de combustion DROLET.

 **NOTE :** Durant les premiers feux, votre poêle dégagera une odeur désagréable accompagnée d'une mince fumée. Ceci est relié au processus de durcissement de la peinture. La peinture chauffe, durcie, et s'adapte au métal. L'odeur et la fumée disparaîtront lorsque le poêle aura chauffé suffisamment pendant quelques heures.

Augmentez le degré d'intensité du feu graduellement. Ouvrez une fenêtre. Sortez de la pièce au besoin. **Bien que la fumée et son odeur soient désagréables, elles ne sont pas toxiques.**



## 2.5. PROCÉDURE D'ALLUMAGE


- Remplissez la trémie de granules et nettoyez le pot de combustion.
- Appuyez sur le bouton "MODE" afin de sélectionner le mode MANUEL ou le mode THERMOSTATIQUE.
- Ajustez la vitesse d'alimentation en granules en appuyant sur les boutons "-" ou "+".

Si le feu n'a pas démarré après 35 minutes, un message d'avertissement  apparaîtra. Référez-vous à la section "résolution de problèmes" pour plus de détails.

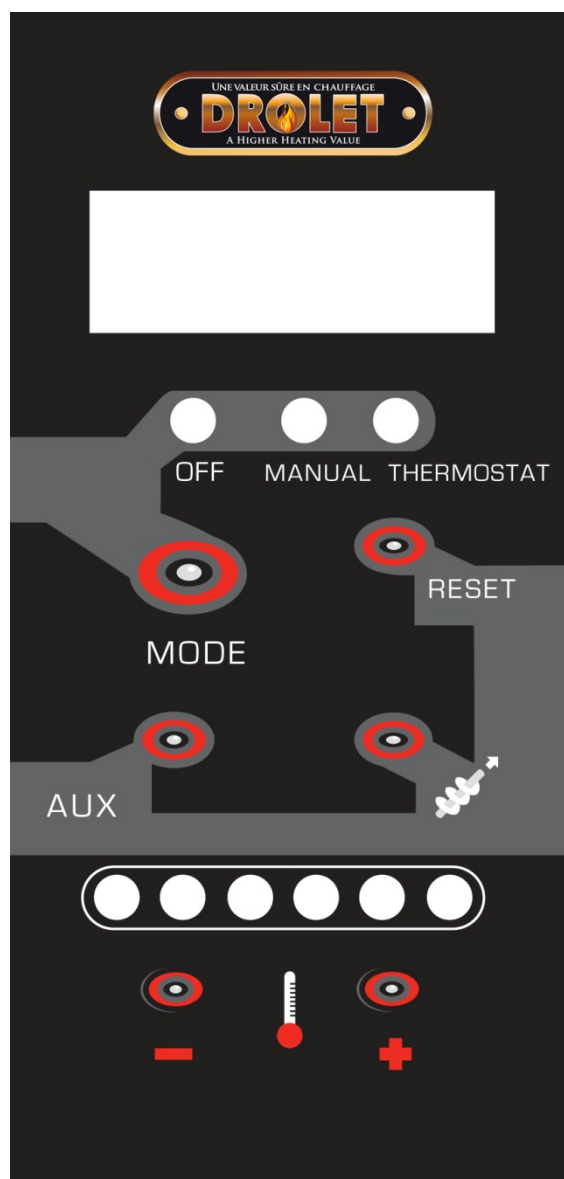
## 2.6. PANNEAU DE CONTRÔLE (voir Figure 17)

Les ventilateurs et le système d'alimentation automatique en granule sont contrôlés par le panneau de contrôle du poêle situé sur le côté droit de l'ECO-65. Les diverses fonctions du panneau de contrôle sont les suivantes :

- BOUTON MODE**  
- Lorsque vous appuyerez sur le bouton « Mode », le poêle s'allumera automatiquement. Si le mode manuel est sélectionné, le niveau d'intensité d'alimentation en granules restera constant au niveau sélectionné. Si le mode thermostat est sélectionné, le poêle modulera entre le niveau d'alimentation sélectionné et le niveau le plus bas afin de maintenir la pièce à la température programmée sur le thermostat. Lorsque la température de la pièce est atteinte et que le poêle a fonctionné au minimum pendant plus de 45 minutes, l'unité s'éteint automatiquement et commencera automatiquement un nouveau cycle d'allumage seulement lorsque le thermostat enverra un nouveau signal pour augmenter la température dans la pièce. Aucun allume-feu n'est nécessaire pour démarrer l'appareil. La vis à granules alimentera le pot et l'allumeur électronique démarrera. Si le poêle ne démarre pas à l'intérieur de 12 minutes, l'appareil commencera un autre cycle d'allumage. Si l'allumage échoue une seconde fois, un message d'avertissement apparaîtra sur le panneau de contrôle.
- Le niveau d'intensité peut être sélectionné pendant le cycle d'allumage. Cependant, la vis à granules alimentera le poêle selon le niveau d'intensité choisi seulement lorsque le capteur de température à l'intérieur du poêle aura reçu un signal lui indiquant que l'allumage a fonctionné. Ceci peut prendre entre 10 et 15 minutes.

- BOUTON D'ALIMENTATION EN GRANULES** 
- Lorsque vous appuyez sur le bouton d'alimentation en granules, la vis à granule alimente le poêle pendant 1 minute.

**ATTENTION : CETTE FONCTION PEUT SEULEMENT ÊTRE UTILISÉE LORSQUE LE POÊLE EST EN MODE « OFF ». LE BOUTON D'ALIMENTATION EN GRANULES SERT À REMPLIR LA VIS DE COMBUSTIBLE LORSQUE CETTE DERNIÈRE EST VIDE.**

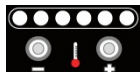


**FIGURE 17**  
Panneau de contrôle



### c. **CONTRÔLE DE LA VITESSE DU VENTILATEUR DE CONVECTION**

- La vitesse ventilateur de convection varie directement avec le taux d'alimentation en carburant. Réduire la vitesse du ventilateur permettra également de réduire légèrement le bruit.
- Lorsque le bouton de «CONTRÔLE DE LA VITESSE DU VENTILATEUR DE CONVECTION» est enfoncé, le ventilateur de convection se met à sa vitesse la plus basse. Le ventilateur de convection restera à sa vitesse la plus faible à moins que le poêle atteigne une certaine température. Si cela se produit, le ventilateur de convection reviendra à la vitesse la plus élevée pour refroidir le poêle. Le bouton de «CONTRÔLE DE LA VITESSE DU VENTILATEUR DE CONVECTION» devra être poussé à nouveau à fin que le ventilateur de convection revienne à son plus bas débit.



### d. **NIVEAU D'INTENSITÉ**

- En appuyant sur les boutons “+” or “-”, vous êtes en mesure d'augmenter ou de réduire la vitesse de l'alimentation en granules, et par le fait même, le niveau d'intensité du poêle. Chaque changement du niveau d'intensité peut être visualisé grâce à la DEL qui indique le niveau atteint de 1 à 6.



### e. **RESET**

Le bouton “reset” doit être utilisé pour effacer tout avertissement sur le panneau de contrôles et ainsi redémarrer le poêle.

## 2.7. **OUVERTURE DE LA PORTE**

La porte devrait seulement être ouverte dans le but d'effectuer l'entretien sur l'appareil.

## 2.8. **VENTILATEUR DE CONVECTION**

Lorsque le poêle est en mode démarrage, les ventilateurs de convection ne partiront pas tant et aussi longtemps que l'échangeur de chaleur n'aura pas atteint une certaine température. Ceci prend normalement entre 10 et 15 minutes. La vitesse des ventilateurs de convection varie selon le niveau d'intensité du poêle sauf si le mode «AUX» a été activé.

## 2.9. **SI LE POÊLE MANQUE DE GRANULES**

Si le poêle manque de granules le feu s'éteint, le moteur de vis à granules et les ventilateurs continueront de fonctionner jusqu'à ce que le poêle ait refroidi. Ceci peut prendre quelques minutes.

Lorsque toutes les composantes cesseront de fonctionner, un message d'avertissement  apparaîtra.


Pour redémarrer, appuyez sur le bouton “RESET”, remplissez la trémie de granules en appuyant sur le bouton



d'alimentation en granules jusqu'à ce que des granules commencent à tomber dans le pot de combustion. Appuyez sur le bouton “MODE” afin de démarrer l'appareil en choisissant le mode manuel ou thermostatique.

## 2.10. LE REMPLISSAGE

Nous vous recommandons de ne pas laisser la trémie se vider à moins du quart de sa capacité. Si vous remplissez le poêle pendant que ce dernier fonctionne et que vous laissez le couvercle de la trémie ouvert



pendant plus de 3 minutes, un message d'avertissement  apparaîtra. Pour redémarrer, appuyez sur le bouton "RESET", et appuyez ensuite sur le bouton "MODE" afin de démarrer l'appareil en choisissant le mode manuel ou thermostatique.

**GARDEZ LE COUVERCLE DE LA TRÉMIE FERMÉ EN TOUT TEMPS, À L'EXCEPTION DU REMPLISSAGE. LE POÊLE PEUT ÊTRE REMPLI PENDANT QU'IL FONCTIONNE. NE JAMAIS EXCÉDER LA CAPACITÉ DE LA TRÉMIE.**

## 2.11. PROCÉDURE DE MISE À L'ARRÊT

Vous n'avez qu'à appuyer sur le bouton "MODE" du panneau de contrôle, jusqu'à ce que la DEL "OFF" s'allume. Les ventilateurs continueront de fonctionner jusqu'à ce que la température du poêle ait atteint un niveau préprogrammé dans la carte électronique.

## 2.12. CARACTÉRISTIQUES DE SÉCURITÉ

- Si le ventilateur d'évacuation cesse de fonctionner, la cheminée est bloquée ou une tire négative se présente à l'intérieur de la cheminée, un capteur de pression arrêtera automatiquement le moteur de vis à granule ainsi que le ventilateur de combustion. Alors, un code  apparaîtra sur le panneau de contrôle. Le capteur de pression sert à empêcher le poêle de brûler du combustible dans l'éventualité où le ventilateur d'évacuation cesse de fonctionner. Ce mécanisme prévient donc l'accumulation potentielle de fumée dans la pièce.
- Si la température de la vis dépasse un niveau acceptable, les capteurs enverront un signal au panneau de contrôle et le moteur de vis cessera de tourner et un message d'avertissement  apparaîtra.

CODE	AVANT DE RÉINITIALISER	POUR RÉINITIALISER
H	L'échangeur de chaleur et/ou l'évacuation est/sont obstrué(s). Référez-vous à la section « entretien » pour procéder au nettoyage.	Maintenez simultanément pendant 2 secondes les boutons « mode » et « reset ».

\*\*\* Suite à 3 tentatives, la réinitialisation n'est plus possible, contactez le support technique SBI.

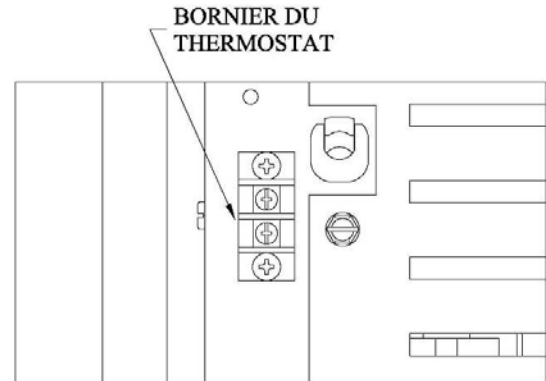
## 2.13. OPÉRATION DU POÊLE UTILISANT UN THERMOSTAT

Un thermostat vous aidera à conserver une température stable de façon automatique dans la pièce. Un thermostat bas voltage est nécessaire. Une unité murale ou un contrôle à distance peuvent être utilisés. Le panneau de contrôle peut être configuré de trois façons pour utiliser votre poêle en mode thermostatique «PILOT OFF», «PILOT ON» ou « PILOTE AUTO ».

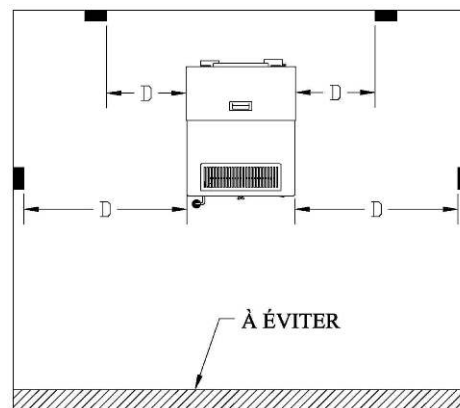
### 2.13.1. Installation d'un thermostat

- Débranchez toute source d'alimentation électrique à l'appareil.
- Branchez les deux fils du thermostat aux bornes situées sur le dos du poêle, du côté droit. Pour ce faire, il suffit de dévisser légèrement les deux vis et d'insérer les deux fils sur chaque borne. Serrez les deux vis (voir Figure 18).

- Si vous utilisez un thermostat sans fil ou un contrôle à distance, vous pouvez loger le récepteur à l'arrière du panneau métallique ventilé couvrant le dos du poêle, sur le côté droit sous le bornier du thermostat. La plupart des récepteurs sont déjà équipés de terminaux à branchement rapide. Si c'est le cas, il vous suffit de débrancher les deux fils du bloc terminal et de les brancher directement aux fils du récepteur. L'emplacement du thermostat est très important afin d'obtenir la meilleure efficacité et le meilleur confort de votre ECO-65. Le thermostat devrait être monté à environ 50 pouces du plancher sur un mur situé à une distance de 15 à 20 pieds du poêle. Évitez d'installer le thermostat directement devant l'appareil afin d'éviter les départs à répétition (voir figure 19).



**FIGURE 18**  
**Vue arrière**



D = DISTANCE MINIMUM 15 PIEDS

**FIGURE 19**  
**Positionnement du thermostat**

### 2.13.2. Mode thermostatique

- Afin d'utiliser ce mode, le bouton "MODE" doit être sélectionné à "Thermostat" au démarrage de l'appareil. Le niveau d'intensité est ensuite sélectionné en utilisant les boutons "+ or -". En mode thermostatique, le poêle fonctionnera au niveau d'intensité sélectionnée jusqu'à ce que la température de la pièce ait atteint le niveau programmé sur le thermostat. Lorsque la température est atteinte, le poêle se met automatiquement à son niveau d'intensité le plus faible (#1) jusqu'à ce que le thermostat exige à nouveau de la chaleur. Le ventilateur de convection fonctionnera aussi à son niveau le plus faible. Lorsque le thermostat exige à nouveau de la chaleur, le poêle revient au niveau d'intensité sélectionnée par l'utilisateur.

**22** **N.B.** Si la température de la pièce demeure stable et que le thermostat ne requiert pas de chaleur pendant 45 minutes, le poêle s'éteint. L'appareil démarrera un nouveau cycle d'allumage et opérera au niveau d'intensité programmée seulement lorsque de la chaleur sera à nouveau demandée par le thermostat.

**N.B.** Il est possible de changer le réglage de votre appareil afin que celui-ci demeure en mode PILOTE après ces 45 minutes où le thermostat n'effectuait pas de demande de chauffage. L'appareil demeurera au réglage de chaleur le plus faible (#1), mais ne s'éteindra pas (ceci est lorsque le mode PILOTE est activé). L'appareil demeurera au réglage de chaleur le plus faible jusqu'à tant que le thermostat effectue une autre demande de chauffage. Il est aussi possible que l'appareil s'éteigne dès que le thermostat cesse d'effectuer une demande de chauffage. Ce mode se nomme "PILOT OFF". Si vous préférez que votre appareil fonctionne suivant une de ces logiques, vous devez changer le réglage à PILOT ON ou PILOT OFF en appuyant simultanément sur ces deux boutons du panneau de contrôle pendant quelques secondes :



Lorsque vous aurez effectué cette procédure, les lettres P, I, L, O, T, O, N apparaîtront sur le panneau de contrôle afin de vous informer que vous avez activé le mode « PILOTE ON ». En appuyant de nouveau sur les deux boutons, les lettres P, I, L, O, T, O, F, F apparaîtront sur le panneau de contrôle afin de vous informer que vous avez activé le mode « PILOTE OFF ». Si vous désirez réactiver les paramètres par défaut du mode thermostatique de l'appareil (c'est-à-dire que l'appareil s'éteint après 45 minutes lorsque le thermostat n'effectue pas de demande de chauffage), appuyez simplement sur les mêmes boutons pendant quelques secondes. Les lettres P, I, L, O, T, A, U, T, O apparaîtront sur l'interface électronique afin de vous informer que vous avez activé le mode « PILOTE AUTO ».

**NOTE :** En mode thermostatique:

**ÉVITEZ DE JOUER AVEC LE CONTRÔLE MANUEL OU DE CHANGER LA TEMPÉRATURE SUR LE THERMOSTAT;**

**VOTRE THERMOSTAT DEVRAIT ÊTRE INSTALLÉ PAR VOTRE DÉTAILLANT OU UN TECHNICIEN QUALIFIÉ.**

## 2.14. MESURES DE SÉCURITÉ

### **À LIRE ATTENTIVEMENT**

- a. **Si vous constatez que la flamme est molle et fumeuse** (ou que le pot est rempli, sans flamme) **ET que de la fumée épaisse s'accumule dans la chambre à combustion, éteignez immédiatement l'appareil, mais ne le débranchez pas. N'ouvrez pas la porte et ne touchez à aucun contrôle.** Attendez que la fumée à l'intérieur de la chambre à combustion ait disparu et que les ventilateurs cessent de fonctionner. Suivez les instructions contenues dans la section "**VÉRIFICATION AVANT L'ALLUMAGE**" et "**PROCÉDURES D'ALLUMAGE**" et essayez de démarrer l'appareil. Contactez votre détaillant si le problème persiste. Notez qu'il est normal que de la fumée s'accumule pendant quelques secondes dans la chambre à combustion lorsque l'allumeur électronique est sur le point d'être assez chaud pour enflammer la granule. Dès que le feu sera visible dans le pot, la fumée disparaîtra.
- b. **NE PLACEZ AUCUN LIQUIDE COMBUSTIBLE À PROXIMITÉ DE L'APPAREIL. N'UTILISEZ JAMAIS UNE TORCHE AU PROPANE, DE L'ESSENCE, DE L'HUILE À LANTERNE, DU KÉROSÈNE, DE L'ALLUMEUR À BBQ LIQUIDE OU TOUT AUTRE LIQUIDE SIMILAIRE POUR DÉMARRER OU ACTIVER LE FEU DANS LE POÊLE.**
- c. **ATTENTION : NE SURCHAUFFEZ PAS CET APPAREIL.** Cela peut endommager sérieusement votre poêle et annulera votre garantie. Il y a également risque de feu. **SI TOUTE PIÈCE EXTERNE SE MET À ROUGIR, VOUS SURCHAUFFEZ L'APPAREIL.** Pressez immédiatement sur le bouton "MODE" du panneau de contrôle jusqu'à ce que la position "OFF" soit atteinte. **NE DÉBRANCHEZ PAS L'APPAREIL.** Si vous devez sortir de la maison et que votre poêle n'est pas relié à un thermostat ou une prise d'air extérieur, ne le laissez jamais à son niveau d'intensité maximum. Si la température ambiante de la pièce devient anormalement élevée, ceci peut activer la protection thermique du ventilateur de combustion, du ventilateur d'évacuation ou de la vis à granules. Ceci causera l'arrêt d'un des

moteurs et un message d'avertissement apparaîtra. Si cela arrive, le poêle réduira sa vitesse d'alimentation en granules jusqu'à ce que la température du poêle ait diminué.

- d. **GARDEZ TOUS LES OBJETS DOMESTIQUES COMBUSTIBLES TELS LES MEUBLES, DRAPS, JOUETS, ETC., À UNE DISTANCE D'AU MOINS TROIS PIEDS DE L'APPAREIL.**
- e. Conservez une ventilation adéquate en tout temps. Il est important qu'une quantité d'oxygène suffisante soit apportée au feu afin d'obtenir une combustion optimale. Pendant la saison d'hiver, assurez-vous que la prise d'air frais est libre de toute glace, car cela prive le feu d'air et empêche le bon fonctionnement du poêle. **CE POÊLE DOIT ÊTRE TOUJOURS BRANCHÉ À UNE PRISE D'AIR EXTÉRIEUR de 4". Vérifiez que le registre d'air frais est toujours ouvert pendant que le poêle est en fonction**
- f. Le ventilateur d'évacuation du poêle produit une pression négative dans la pièce. Il aspire l'air de l'intérieur vers l'extérieur. De la même manière, d'autres appareils peuvent eux aussi créer une plus grande pression négative. Dans ce cas, le flux d'air ira naturellement du point de haute pression au point de basse pression. Une plus grande pression négative peut tirer de la fumée de l'intérieur du poêle vers la pièce. Veuillez noter que le poêle peut également affecter d'autres appareils de ventilation, provoquant le même effet pour eux.
- g. Ne pas suivre les instructions contenues dans ce manuel peut provoquer un déversement de fumée dans la pièce et d'autres dangers potentiels. Il est toujours recommandé d'installer des détecteurs de fumée aux endroits stratégiques et d'avoir un extincteur dans un endroit pratique.
- h. N'ouvrez pas la porte du poêle lorsqu'il fonctionne, à moins que ce soit nécessaire. L'ouverture de la porte affecte le processus de combustion et permet aux étincelles et à la fumée de sortir dans la pièce.
- i. Puisque le chauffage avec un combustible solide comporte des risques, et ce même avec un appareil testé et approuvé, il est prudent d'installer des détecteurs de fumée de façon stratégique dans la demeure et d'avoir un extincteur de feu dans un lieu approprié, près d'une sortie.
- j. Ne permettez pas aux jeunes enfants ou aux adultes qui ne sont pas familiers avec l'appareil de l'opérer.
- k. **Ne jamais réparer ou entretenir ce poêle sans débrancher le cordon d'alimentation électrique de la prise murale.**
- l. Si le poêle est installé dans une pièce sans air conditionné, ou dans un lieu où l'appareil est exposé directement au soleil, il est possible que la température sur certaines parties du poêle soit assez élevée pour activer les capteurs de chaleur, ce qui entraînera le démarrage des ventilateurs. Il est recommandé de débrancher l'appareil lorsque ce dernier n'est pas utilisé pendant une période de temps prolongée (ex. : l'été).
- m. Le fait de brûler n'importe quelle sorte de combustible solide génère du monoxyde de carbone à faible concentration. Ce gaz est évacué par le système de ventilation d'échappement. En fortes concentrations, le monoxyde de carbone est toxique et peut causer la mort. Pour éviter cela, veuillez vous assurer que votre système d'évacuation est étanche.
- n. Utilisez uniquement des combustibles approuvés dans ce poêle. D'autres combustibles peuvent être très volatils, des tisons pourraient entrer dans le système d'évacuation et causer une situation dangereuse.



### 3. ENTRETIEN

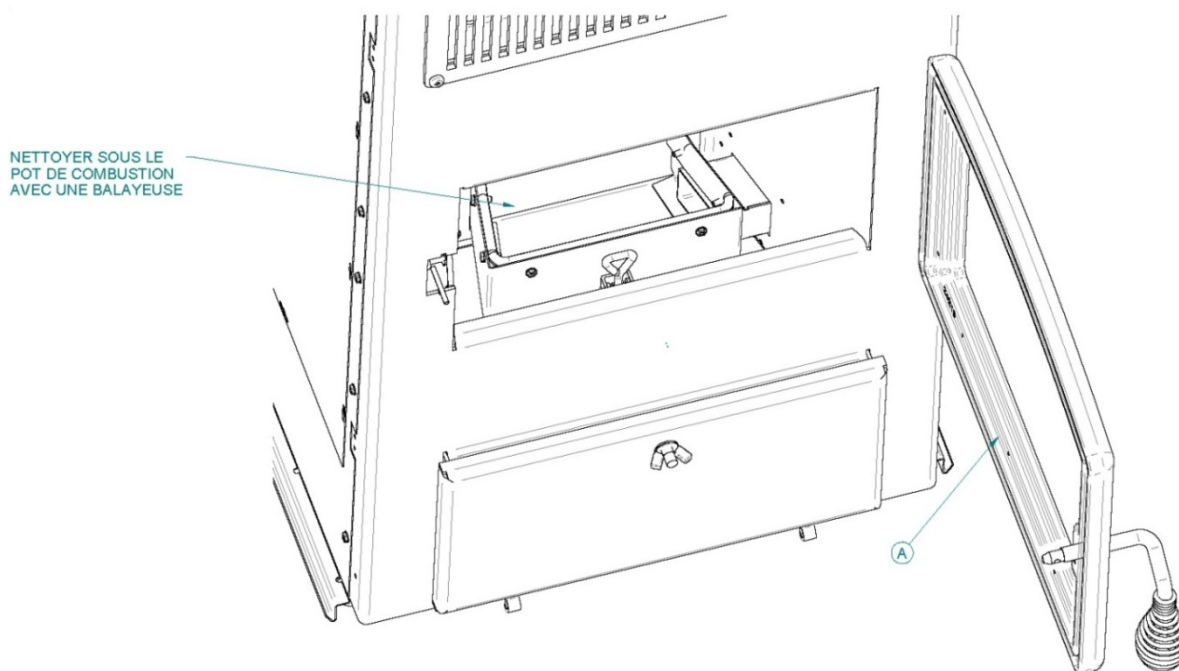
LE NETTOYAGE ET L'ENTRETIEN DE VOTRE POÊLE À GRANULES ASSURERONT SON BON FONCTIONNEMENT ET AIDERONT À PRÉVENIR LES DOMMAGES POUVANT ÊTRE CAUSÉS PAR LE FEU OU LA FUMÉE. NE JAMAIS NETTOYER QUAND LE POÊLE EST CHAUD.

**ATTENTION :** L'UTILISATION D'UNE BALAYEUSE DOMESTIQUE, CENTRALE OU COMMERCIAL POUR FAIRE L'ENTRETIEN DE VOTRE APPAREIL EST FORTEMENT DÉCONSEILLÉE. LES PARTICULES DE CENDRE SONT SI FINES QU'ELLES PEUVENT ENDOMMAGER LE MOTEUR DE CE GENRE DE BALAYEUSE. DEPLUS, LES TISONS QUI SERAIENT ENCORE CHAUDS RISQUENT DE PRENDRE FEU LA BALAYEUSE À CENDRES CHEETAH II (AC02580) EST CONÇUE POUR CE GENRE D'UTILISATION ET EST FORTEMENT RECOMMANDÉ.

#### 3.1. NETTOYAGE DU POT DE COMBUSTION ET DE LA FENTE D'ENTRÉE D'AIR DU SYSTÈME AUTONETTOYANT DE LA VITRE

Le pot de combustion devrait rester propre et les trous ne devraient pas être bouchés par les résidus de combustion. Le nettoyage du pot de combustion est simple. Pour ce faire, vous pouvez utiliser un grattoir, une brosse ou tirer la clenche située devant le pot de combustion. Ensuite, sortez le pot de combustion en levant et en tirant dessus. Une fois que le pot est retiré, nettoyez soigneusement sous le pot de combustion avec une balayeuse à cendres pour retirer toutes les cendres qui pourrait s'y être infiltrée.

Une fois que le pot de combustion est propre, aspirez les cendres qui peuvent s'être accumulées dans la fente d'entrée d'air du système autonettoyant de la vitre (A) entre les dispositifs de retenue de la vitre et la vitre. Cela permettra un courant d'air optimal long de la partie intérieure de la vitre et empêchera formation de suies sur la vitre.

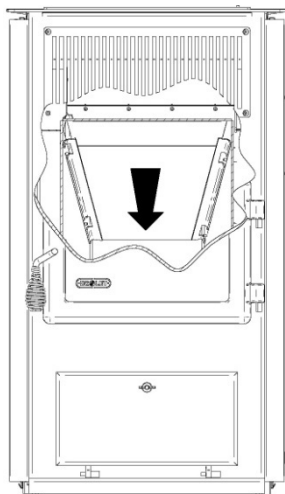


**FIGURE 20**  
**Pot de combustion**

**NOTE :** Inspectez le pot de combustion de façon périodique afin de détecter si des trous sont bouchés. Nettoyez et brossez le fond au besoin.

### 3.2. ENTRETIEN DE LA CHAMBRE À COMBUSTION, DES ÉCHANGEURS DE CHALEURS ET DE LA CAGE DU VENTILATEUR

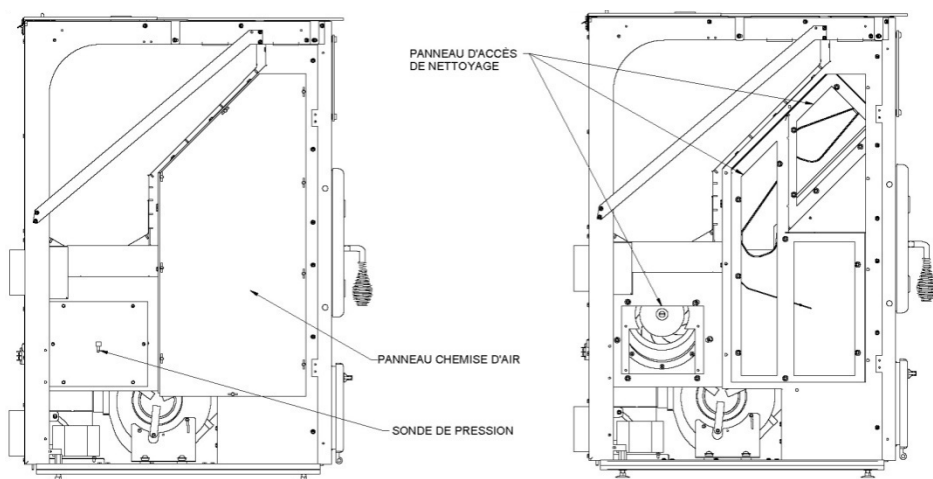
Enlever et nettoyer le coupe-feu qui se retrouve à l'intérieur de la chambre à combustion au +/- 10 sacs de granules de brûlé.



### 3.3. ENTRETIEN DES ÉCHANGEURS DE CHALEURS ET DE LA CAGE DU VENTILATEUR

Les échangeurs de chaleur devraient être inspectés régulièrement durant la saison de chauffage. Voici la procédure à suivre :

Pour accéder aux échangeurs de chaleur, retirez le panneau décoratif et le panneau d'accès de la chemise d'air située sur le côté gauche du poêle. Ensuite, retirez les trois trappes d'accès pour effectuer l'entretien. Il est important de commencer par le haut et de finir par le bas. Utilisez un grattoir et une balayette à cendres pour nettoyer les échangeurs de chaleur. L'utilisation d'une balayette à cendres est le moyen le plus efficace pour enlever les cendres accumulées. Notez que vous n'avez pas besoin de répéter les mêmes étapes pour le côté droit de votre appareil. Le côté droit de votre appareil doit être nettoyé seulement s'il y a une accumulation importante de cendres. Les résidus de combustion peuvent aussi s'accumuler à l'intérieur du boîtier du ventilateur d'échappement et bloquer la sonde de pression située sur le ventilateur. Nettoyez et aspirez toute accumulation de saleté dans le boîtier du ventilateur d'échappement tout en étant très prudent afin de ne pas abîmer les hélices du ventilateur lorsque vous nettoierez l'intérieur de la cage du ventilateur. Débranchez la sonde de pression et utilisez un tampon d'acier ou une brosse métallique pour nettoyer le connecteur. Ensuite, souffler dans le tube pour s'assurer qu'il est libre de toute obstruction. Si un des joints d'étanchéité des trappes d'accès est endommagé, il est très important de le remplacer afin de prévenir les fuites de gaz de combustion et de suie.



**FIGURE 21**  
Localisation des  
panneaux d'accès  
et de la sonde de  
pression

### 3.4. ENTRETIEN DE LA CHEMINÉE

**EXAMINEZ RÉGULIÈREMENT LA CHEMINÉE ET LES JOINTS AFIN DE VOUS ASSURER QUE LA FUMÉE ET LES GAZ DE COMBUSTION NE SONT PAS TRANSPORTÉS DANS LE SYSTÈME DE VENTILATION.**

La façon la plus efficace de ramoner votre cheminée est d'utiliser une brosse de 4" pour tuyaux à granules. Brossez du haut vers le bas afin que la cendre, la suie et les résidus de créosote se détachent de la surface interne et tombent à la base de la cheminée pour y être ramassés facilement. La cheminée doit être dans une bonne condition et gardée propre.

**Si une couche significative de créosote s'est accumulée, il est important de l'enlever immédiatement afin d'éliminer le risque de feu de cheminée.**

#### 3.4.1. Quoi faire en cas de feu de cheminée

L'entretien régulier et l'inspection régulière peuvent éviter les feux de cheminée. Si un feu de cheminée se déclare, procéder comme suit :

1. Fermez la porte du poêle et les commandes de prise d'air;
2. Alerte votre famille du danger;
3. Si vous avez besoin d'aide, appelez le service d'incendies;
4. Si possible, utilisez un extincteur chimique à poudre, du soda à pâte ou du sable pour maîtriser le feu. N'utilisez pas d'eau, car il pourrait se produire une explosion de vapeur.
5. Vérifiez à l'extérieur si des étincelles et des tisons enflammés ne sortent pas de la cheminée pour enflammer le toit.
6. N'utilisez pas votre poêle à nouveau tant que la cheminée et le poêle n'ont pas été inspectés par un ramoneur compétent ou le service d'incendies.

**ATTENTION : LE NETTOYAGE DE L'ÉCHANGEUR DE CHALEUR, DE LA CHEMINÉE, D'UN INDUCTEUR DE TIRAGE SI UTILISÉ, EST SPÉCIALEMENT IMPORTANT À LA FIN DE LA SAISON DE CHAUFFAGE POUR MINIMISER LA CORROSION DURANT LA PÉRIODE D'ÉTÉ CAUSÉE PAR L'ACCUMULATION DE CENDRES.**

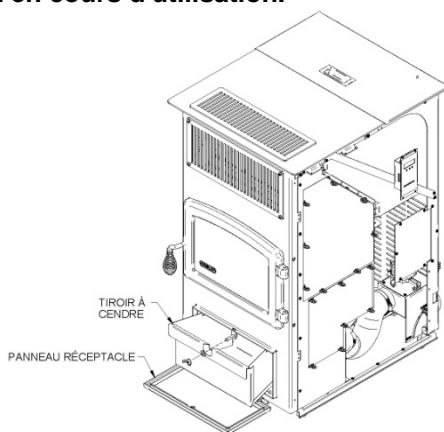
#### 3.4.2. La suie et les cendres volatiles - Formation et élimination

Les produits de combustion contiennent des petites particules de cendres volatiles. Les cendres volatiles peuvent s'accumuler particulièrement dans les sections horizontales du tuyau d'évacuation et restreindre le flux des gaz de combustion. La combustion incomplète, produite lors du démarrage, de l'arrêt, ou d'une mauvaise utilisation de l'appareil de chauffage entraînera une certaine formation de suie qui peut s'accumuler dans les systèmes d'évacuation. Le système d'évacuation doit être inspecté au moins une fois par année pour déterminer si un nettoyage est nécessaire.

### 3.5. ENLÈVEMENT DES CENDRES ET UTILISATION D'UNE BALAYEUSE À CENDRES

Pour enlever les cendres du tiroir à cendres, il suffit de dévisser l'écrou, ouvrir la porte d'accès, et vider le tiroir à cendres.

**Attention, il est important que le tiroir à cendres soit en place et que la porte soit maintenue fermée lorsque l'appareil est en cours d'utilisation.**



**FIGURE 22**  
Tiroir à cendres

#### 3.5.1. ENTREPOSAGE DES CENDRES

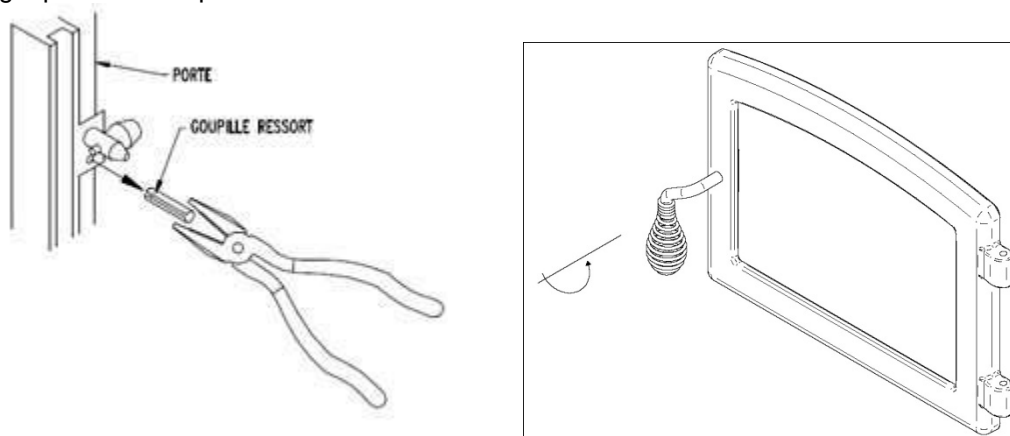
Les cendres doivent être placées dans un contenant métallique avec couvercle. Le contenant métallique doit être placé sur une surface incombustible, à une distance éloignée de tout matériel combustible. Si les cendres sont enterrées ou disposées localement, elles devraient demeurer dans le contenant métallique jusqu'à ce qu'elles aient complètement refroidi.

Une fois que les cendres ont été enlevées, vous devriez profiter de cette occasion pour bien aspirer autour du tiroir à cendres. Assurez-vous d'employer une balayeuse spécifiquement conçue pour les cendres.

### 3.6. AJUSTEMENT DE LA PORTE

Pour que votre poêle fonctionne correctement, la porte doit être ajustée périodiquement dans le but de fournir un ajustement étanche. Pour l'ajuster :

- Retirer la goupille ressort en tirant et en le tournant avec une pince
- Tourner la poignée d'un tour dans le sens inverse des aiguilles d'horloge pour augmenter la pression
- Réinstaller la goupille avec un petit marteau



**FIGURE 23**

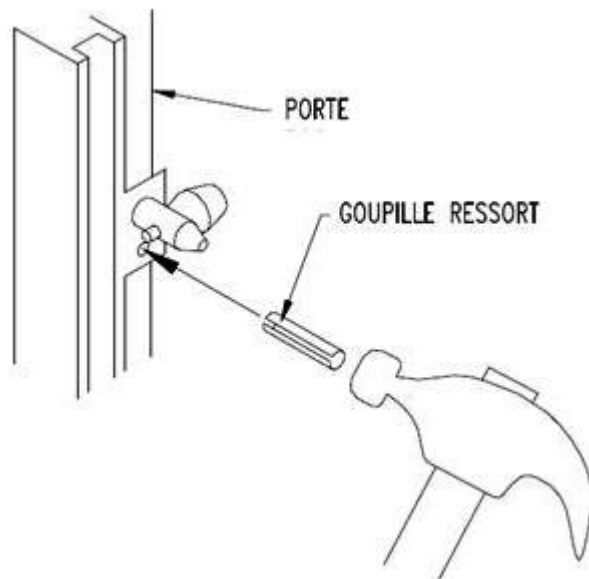


FIGURE 24

### 3.7. ENTRETIEN DU JOINT D'ÉTANCHÉITÉ

Il est important de maintenir le joint d'étanchéité de la porte en bon état. Après un certain temps, le joint peut s'affaisser, un ajustement de la porte peut alors être nécessaire. Si l'ajustement de la porte n'est pas suffisant, remplacer le joint d'étanchéité de la porte avec une pièce d'origine. Si la porte de l'appareil n'est pas correctement étanche, les gaz de combustion peuvent être dispersés dans la pièce.

### 3.8. ENTRETIEN DE LA VITRE

Nettoyez la vitre au besoin. Pour nettoyer la vitre, il existe plusieurs nettoyeurs conçus spécialement à cet effet. Votre détaillant autorisé Drolet peut vous recommander un nettoyeur approprié en vente dans votre région. Du nettoyeur à vitre domestique n'enlèvera pas la créosote.

**ATTENTION : N'UTILISEZ PAS D'ABRASIFS COMME DES TAMPONS D'ACIER, DE LA LAINE D'ACIER OU DES NETTOYANTS À FOUR, CAR ILS ÉGRATIGNERAIENT LA VITRE.**

**ATTENTION : SEULEMENT NETTOYER LA VITRE UNE FOIS QUE LE POËLE EST REFROIDI.**

**ATTENTION : NE JAMAIS MALTRAITER LA PORTE EN LA CLAQUANT CONTRE LE CADRE OU EN LA FERMANT VIOLEMMENT.**

**ATTENTION : NE PAS OPÉRER LE POËLE SI LA VITRE EST FISSURÉE OU BRISÉE.**

### 3.9. REMPLACEMENT DE LA VITRE

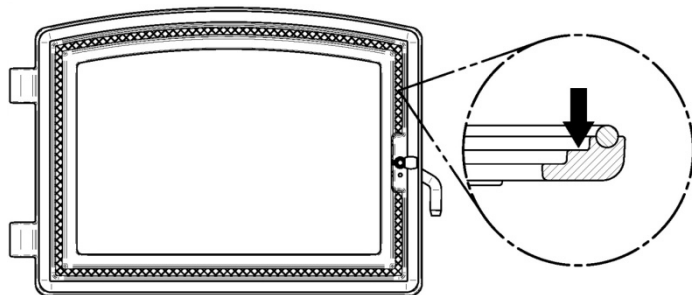
**AVERTISSEMENT : TOUJOURS PORTER DES GANTS APPROPRIÉS LORS DE LA MANIPULATION VERRE BRISÉ.**

Retirez avec soin les pièces de verre brisées du cadre de la porte. Jetez-les dans le respect des normes écologiques.

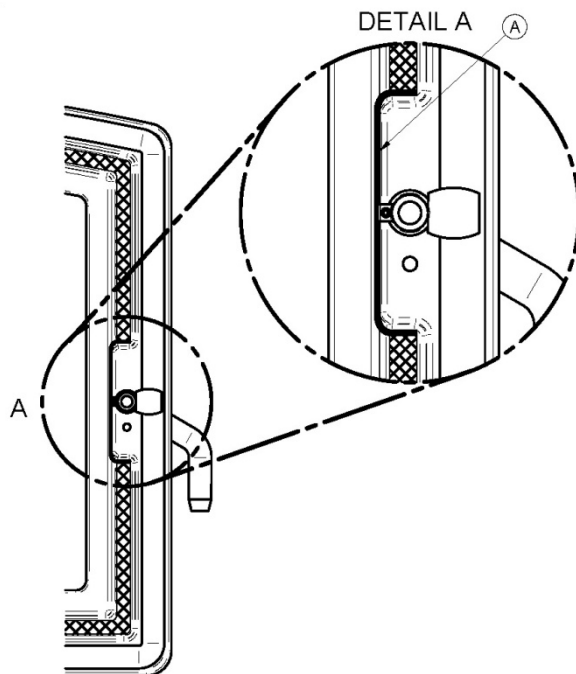
Une vitre brisée, devra être remplacée avec une vitre de céramique identique ROBAX de 5 mm d'épaisseur et de dimension : 10"5/32 x 14"21/32. Votre détaillant autorisé Drolet peut vous aider à obtenir cette pièce d'origine.

Pour remplacer la vitre, suivez la procédure suivante :

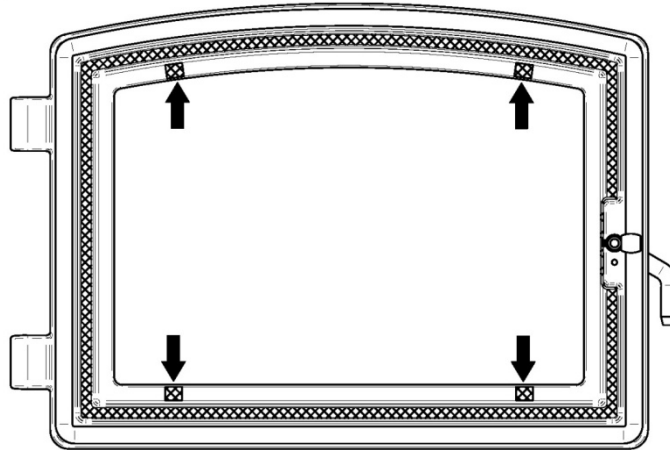
1. Déposer la porte assemblée, face vers le bas sur une surface propre et protectrice (linge, papier bulle, etc.) afin de ne pas abîmer la porte.
2. Retirez les vis et les deux dispositifs de retenue de la vitre.
3. Retirez le verre brisé restant.
4. Si nécessaire, retirer le joint adhésif à l'intérieur du cadre de la porte.
5. Pour installer la nouvelle vitre, suivez les étapes ci-dessus dans l'ordre inverse.
6. Si l'ancien joint a été retiré, installez un nouveau joint (40018) à l'intérieur du cadre de la porte, tel qu'indiqué dans les figures suivantes.



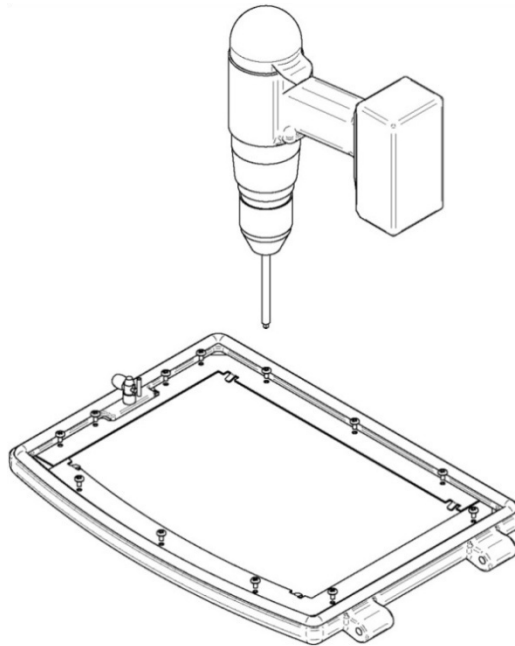
Dans la région de la poignée, appliquez le joint d'étanchéité en contournant l'extrusion en fonte (A), pour assurer une étanchéité adéquate. Coupez le joint d'étanchéité en utilisant une pince coupante.



7. Installer quatre morceaux de ½ pouce du joint adhésif 40018, aligné avec chaque onglet de retenue de la vitre pour maintenir l'écart approprié entre le verre et le cadre de la porte.



8. Installez le verre dans le cadre de la porte en vous assurant qu'il est centré.
9. Réglez le couple de la perceuse tournevis à 1/ 3 de sa puissance. Installez les dispositifs de retenues en utilisant les vis retirées à l'étape 2. Commencez par installer une vis dans le trou du centre de reteneurs de vitre, cela vous aidera à positionner les bordures. Assurez-vous que le verre ne bouge pas et reste centré avant d'installer les autres vis. Chaque vis doit être accotée contre le dispositif de retenue, mais pas trop serrée. Une fois que les dispositifs de retenue sont sécurisés, les onglets doivent à peine toucher le verre.



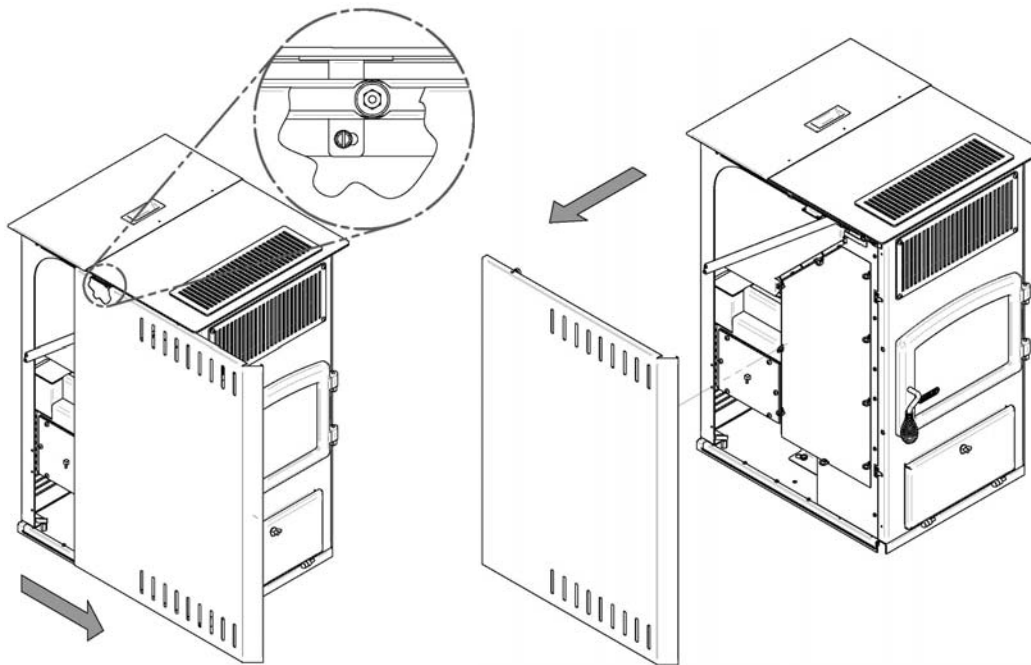
**ATTENTION : IL FAUT ACHETER UNE VITRE DE REMPLACEMENT D'UN DÉTAILLANT (VOIR LA SECTION « PIÈCES DE REMPLACEMENT »). LE VERRE TREMPÉ OU LE VERRE ORDINAIRE NE SUPPORTERONT PAS LES TEMPÉRATURES ÉLEVÉES DE VOTRE ECO-65.**

### 3.10. ENTRETIEN ET REMPLACEMENT DES JOINTS D'ÉTANCHÉITÉ

#### Trappe de nettoyage du joint d'étanchéité du ventilateur d'échappement

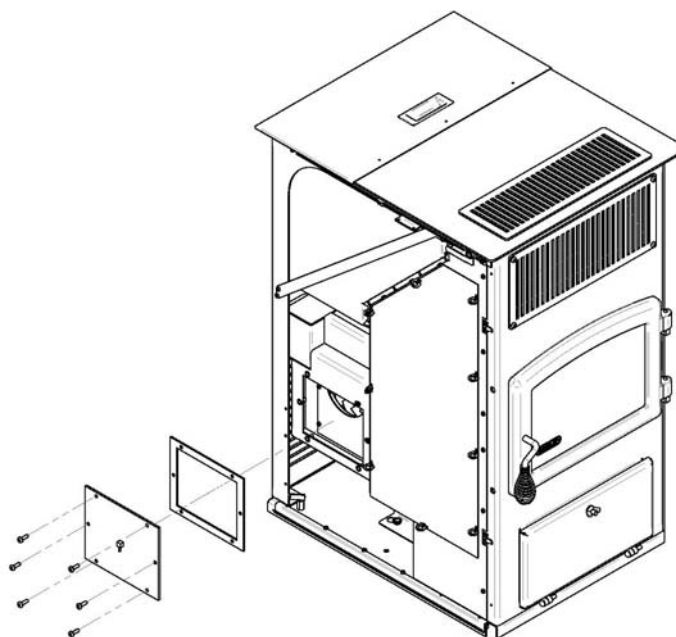
##### Étape 1 :

Glissez le panneau de côté gauche d'environ 10" vers l'avant. Alignez le roulement arrière supérieur avec l'ouverture circulaire dans rail de coulissement. Enlevez le protecteur de côté en le tirant vers vous.



##### Étape 2 :

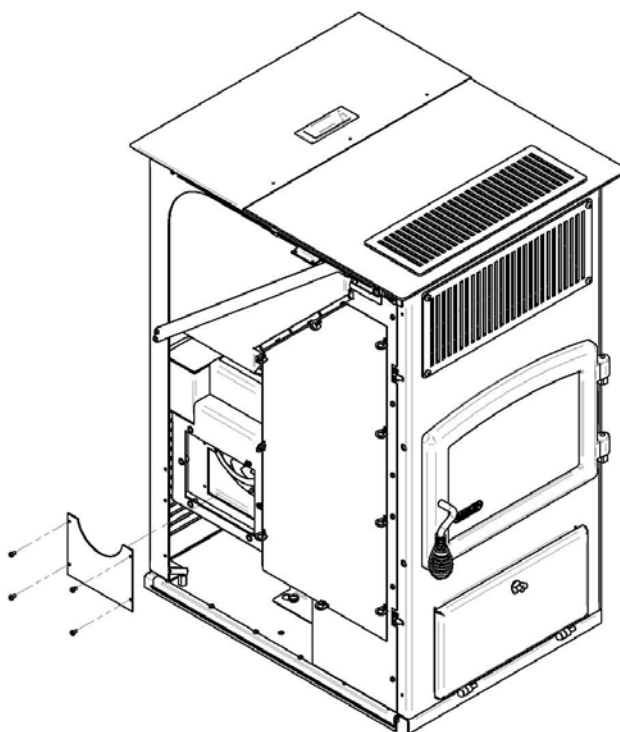
Retirez les 6 boulons de fixation de la trappe d'entretien du joint d'étanchéité du ventilateur d'échappement. Retirez le joint d'étanchéité à remplacer et nettoyez les surfaces de contact. Conservez les boulons pour plus tard.





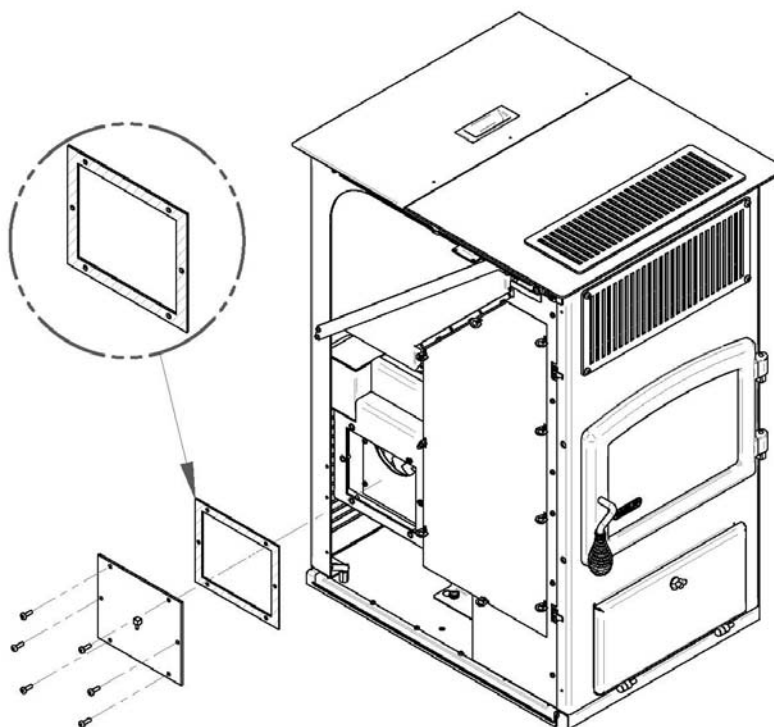
### Étape 3 :

Retirez les 4 boulons retenant la trappe d'entretien situé à l'intérieur l'ensemble de ventilateur d'échappement. Nettoyez la zone souillée à l'intérieur de l'appareil avec une balayette à cendre. Remettez en place la plaque de nettoyage et ses boulons respectifs.



### Étape 4 :

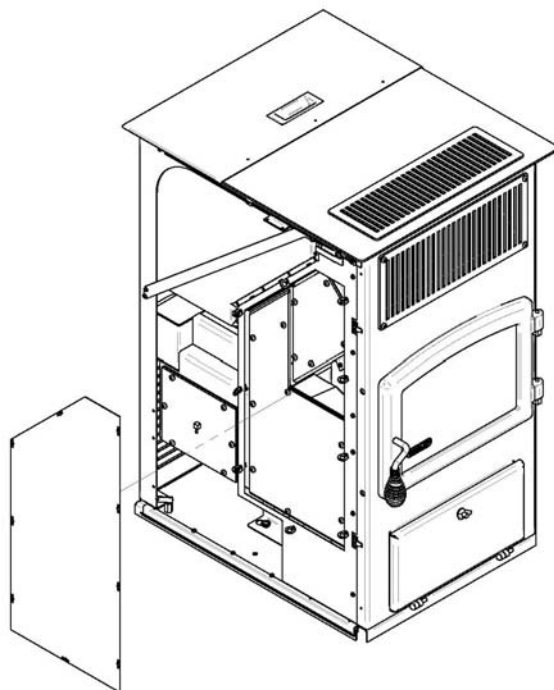
Appliquez joint d'étanchéité # 21344 du AC09190 sur la trappe de nettoyage du ventilateur d'échappement et sécurisez le tout avec les 6 boulons conservés à l'étape 2.



## Nettoyage et remplacement du joint d'étanchéité avant gauche

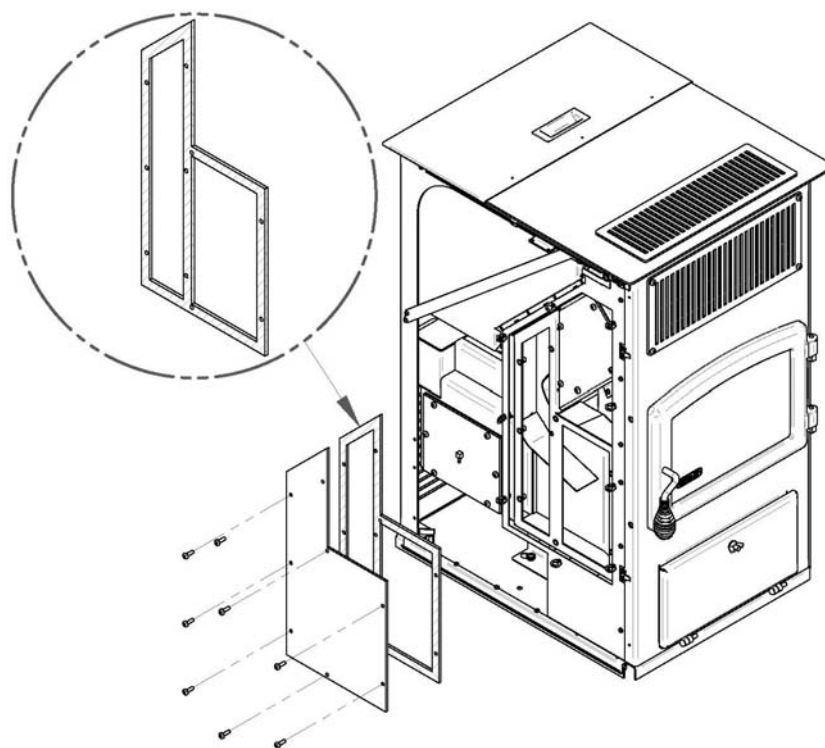
### Étape 1 :

Retirer le panneau d'accès d'air de côté en alignant les 9 clips à ressort avec leurs ouvertures respectives.



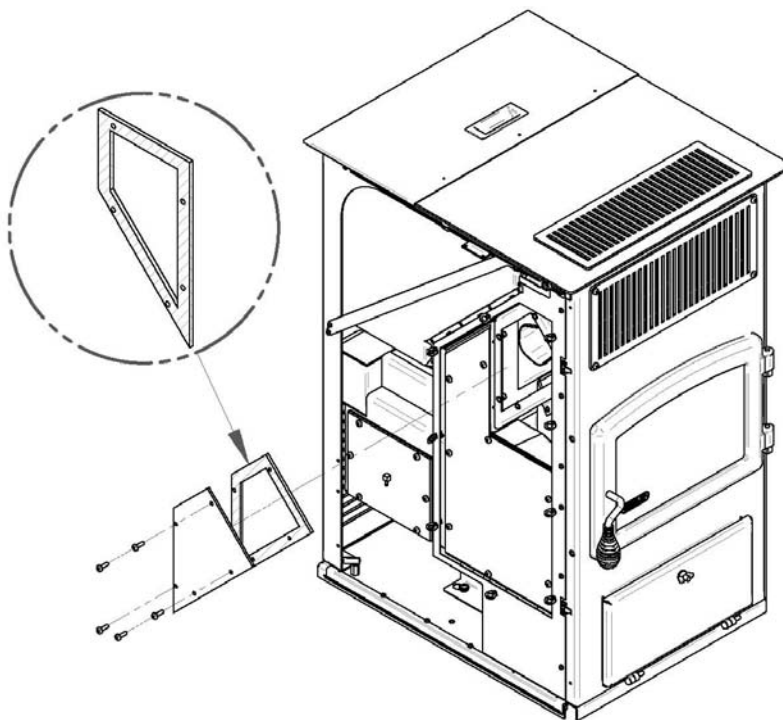
### Étape 2 :

Retirez les 8 boulons retenant la trappe d'entretien. Retirez le joint d'étanchéité utilisé et nettoyez les surfaces de contact. Nettoyez la zone souillée à l'intérieur de l'appareil avec une balayette à cendres. Appliquez le nouveau joint d'étanchéité # 21352 de l'AC09190 sur la trappe d'entretien. Remettez en place la trappe d'entretien avec ses boulons respectifs.



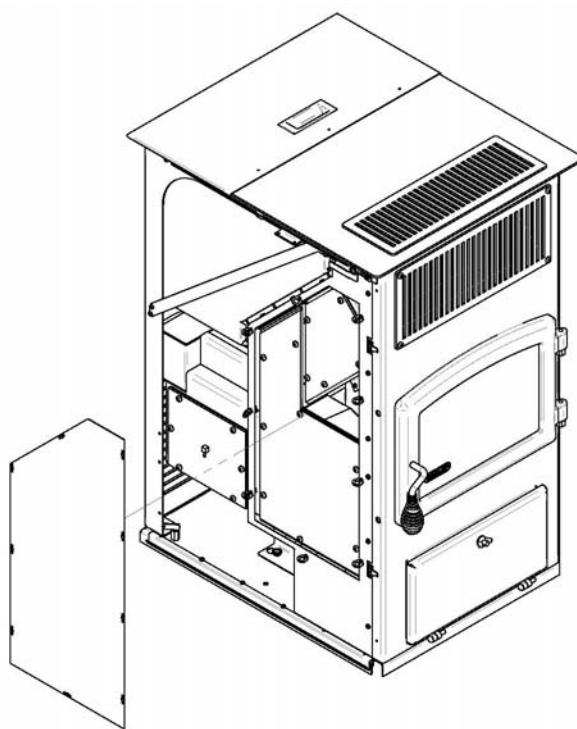
### Étape 3 :

Retirez les 5 boulons retenant la trappe d'entretien du haut. Retirez le joint d'étanchéité usé et nettoyez les surfaces de contact. Nettoyez la zone souillée à l'intérieur de l'appareil avec une balayette à cendres. Appliquez joint d'étanchéité # 21348 de l'AC09190 sur la trappe d'entretien. Remettez en place la trappe d'entretien avec ses boulons respectifs.



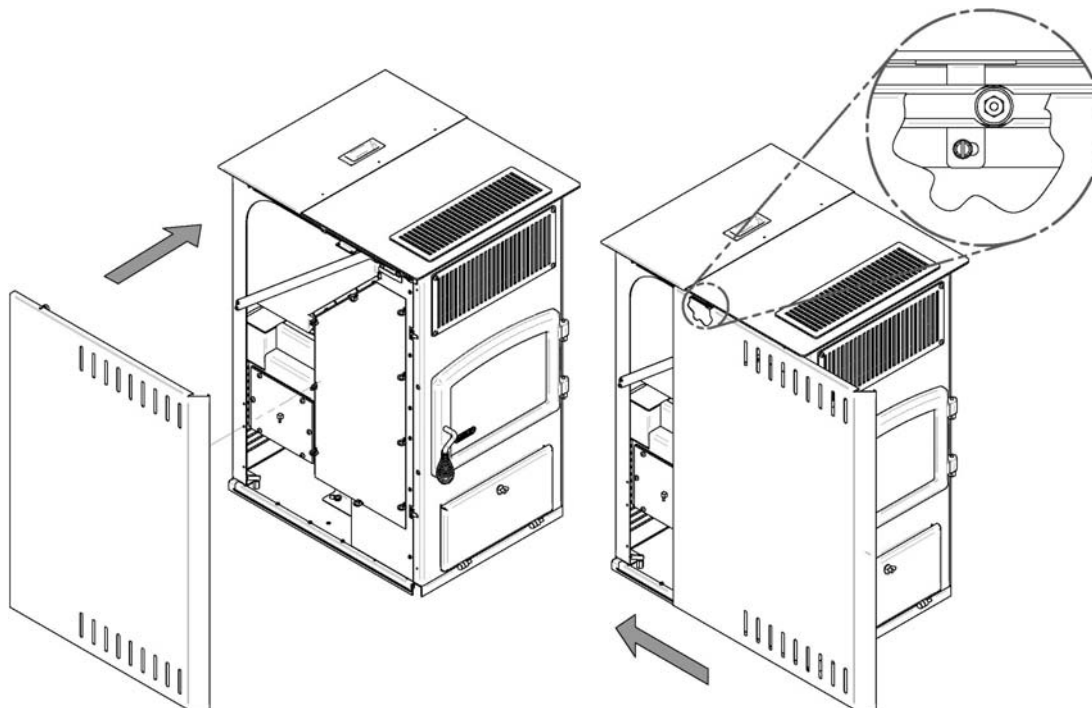
### Étape 4 :

Remettez le panneau d'accès d'air de côté en plaçant les 9 clips à ressort dans leurs positions originales.



### Étape 5 :

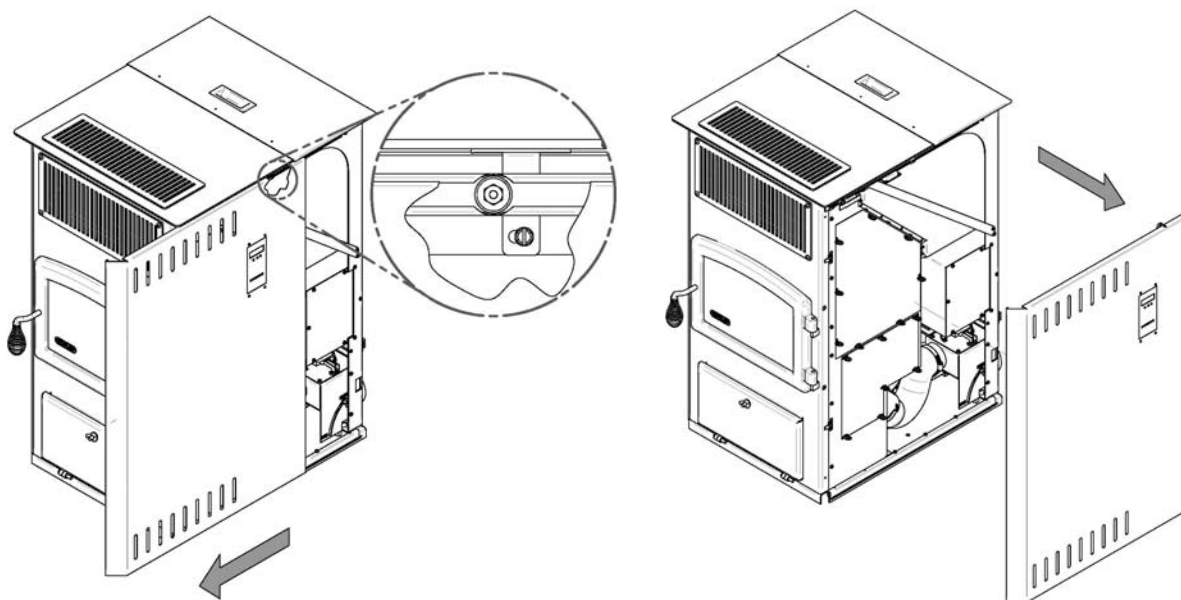
Remettez en place le panneau de côté gauche en le déposant sur le rail de coulissement du bas, puis poussez-le à la verticale. Alignez le roulement arrière avec l'ouverture circulaire dans rail de coulissement du haut et poussez le panneau vers l'arrière de l'appareil.



### Joint d'étanchéité du panneau d'entretien droit

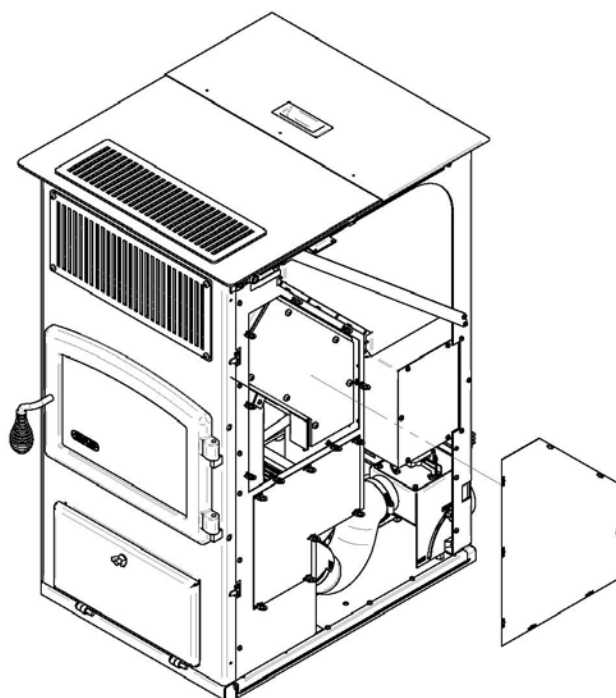
#### Étape 1 :

Glissez le panneau de côté droit d'environ 10" vers l'avant. Alignez le roulement arrière avec l'ouverture circulaire dans rail de coulissement du haut. Enlevez le protecteur de côté en le tirant vers vous.



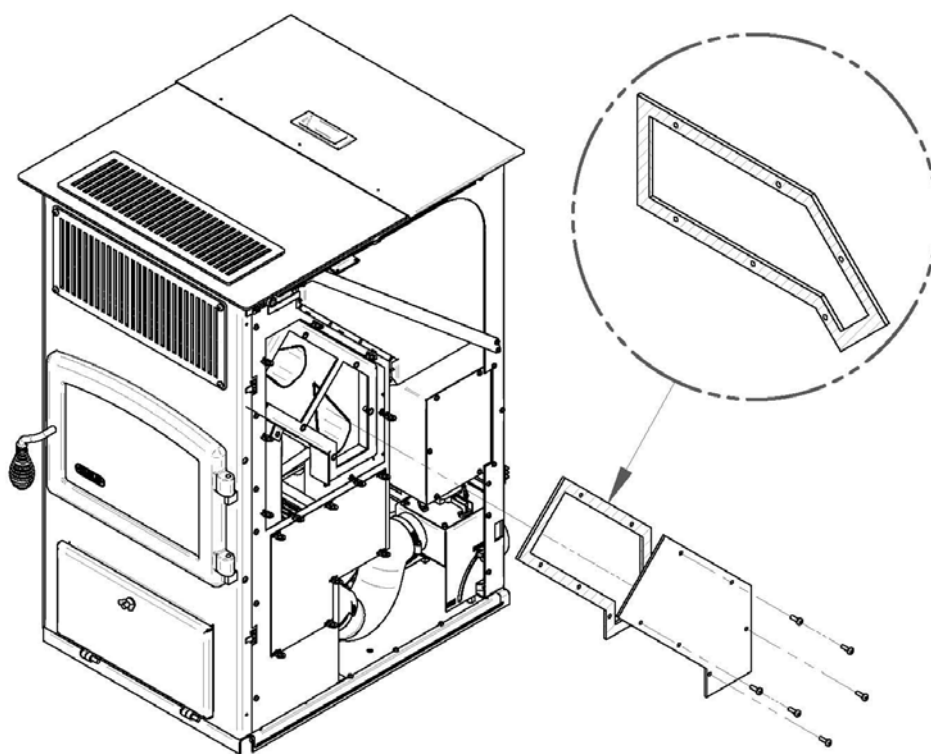
## Étape 2 :

Retirer le panneau d'accès d'air du haut en alignant les 8 clips à ressort avec leurs ouvertures respectives.



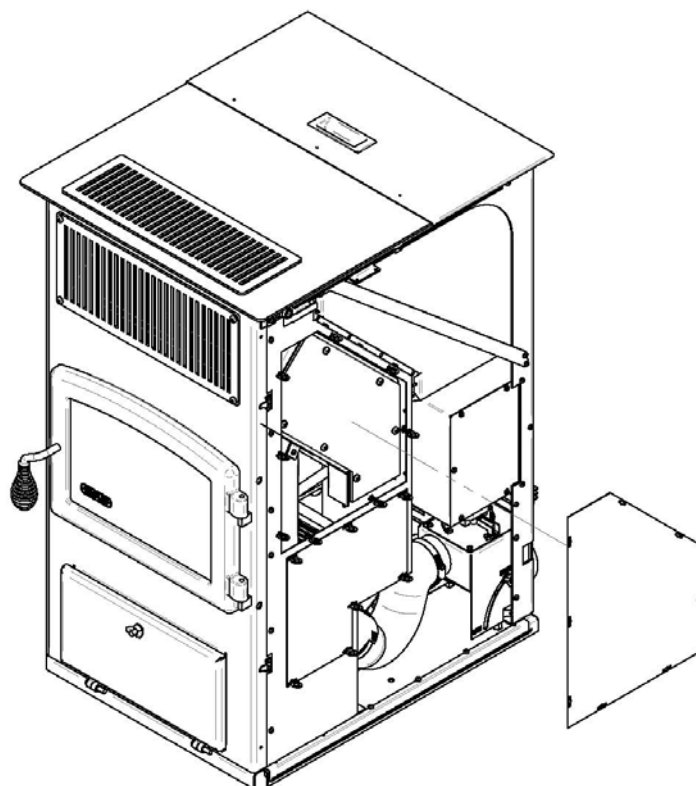
## Étape 3 :

Retirez les 6 boulons retenant la trappe d'entretien. Retirez le joint d'étanchéité usé et nettoyez les surfaces de contact. Nettoyez la zone souillée à l'intérieur de l'appareil avec une balayette à cendres. Appliquez le joint d'étanchéité # 21349 du AC09190 sur la trappe d'entretien. Remettre en place la trappe d'entretien avec ses boulons respectifs.



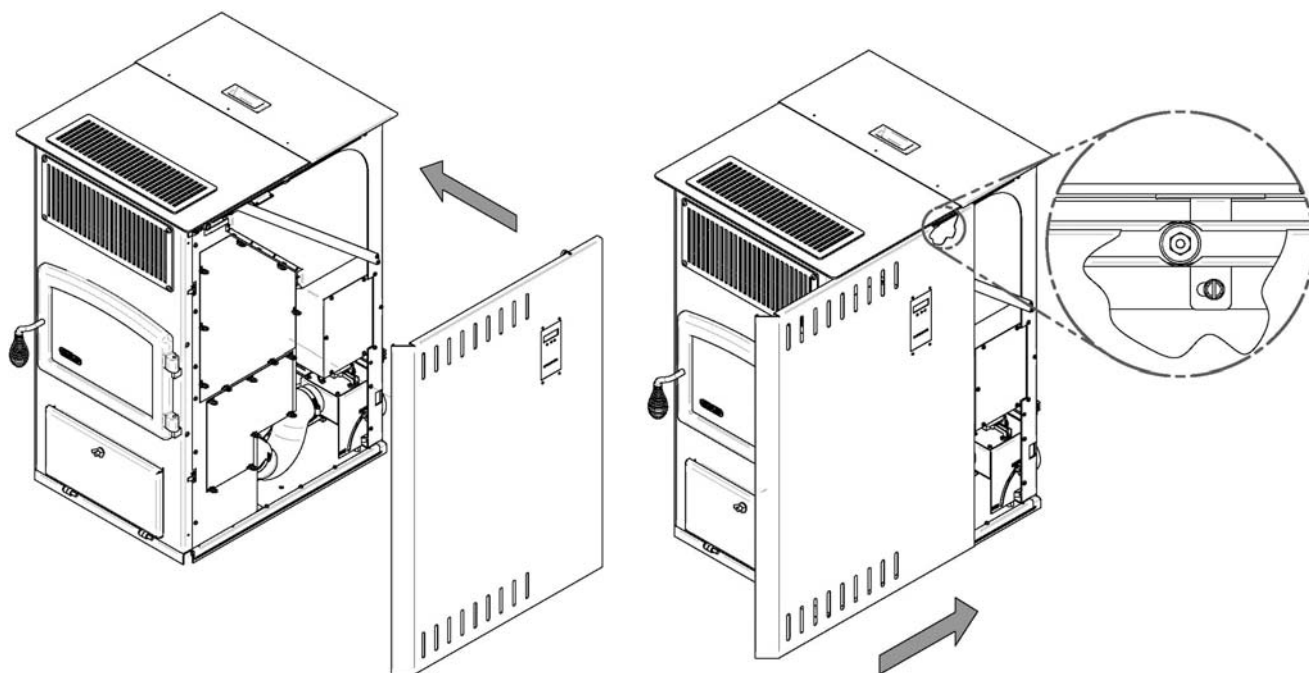
**Étape 4 :**

Remettez le panneau d'accès du haut en plaçant les 8 clips à ressort dans leurs positions originales.



**Étape 5 :**

Remettez en place le panneau de côté droit en le déposant sur le rail de coulissement du bas puis poussez-le à la verticale. Alignez le roulement arrière avec l'ouverture circulaire dans rail de coulissement du haut et poussez le panneau vers l'arrière de l'appareil.



### 3.11. CÉDULE D'ENTRETIEN RECOMMANDÉE

Utilisez ce guide pour une utilisation normale moyenne.

Composante	Hebdomadaire ou après +/- 500 livres	Bisannuel ou après 1.5 tonnes de granules	Annuellement ou après 3 tonnes de granules
Coupe-feu	Aspirer		
Entré d'air du bas du système autonettoyant de la vitre	Aspirer		
Pot de combustion	Brosser / Aspirer		
Vitre	Nettoyer		
Tiroir à cendres	Vider / Aspirer		
Parois de la chambre à combustion	Aspirer	Brosser / Aspirer *	
Tubes de l'échangeur de chaleur		Gratter et aspirer *	
Canalisation d'évacuation (à travers les panneaux d'accès)		Aspirer *	
Ventilateur d'évacuation		Aspirer *	
Ventilateur de combustion		Aspirer *	
Sonde de pression		Brosser *	
Système d'évacuation		Inspecter et ramoner *	Nettoyer et ramoner
Joint d'étanchéité		Inspecter	
Trémie			Vider / Aspirer

\* La fréquence de nettoyage peut varier selon le type de granule utilisé. Une granule avec une teneur en cendres plus élevée va augmenter la fréquence de nettoyage.


## 4. GUIDE DE RÉOLUTION DE PROBLÈMES


Lorsque votre poêle fonctionne anormalement, la première réaction est d'obtenir de l'aide. Ce guide de résolution de problèmes peut vous faire sauver du temps et de l'argent en vous permettant de régler vous-même des problèmes simples. Les problèmes peuvent être causés par : 1) un mauvais combustible 2) une mauvaise opération ou un entretien inadéquat 3) une mauvaise installation 4) une composante défectueuse 5) un défaut de fabrication. Vous pouvez normalement régler les problèmes reliés aux causes 1 et 2. Votre détaillant peut régler les problèmes reliés aux causes 3, 4 et 5. Consultez les figures 27-29 afin d'identifier les différentes pièces de votre poêle.


**Si vous devez contacter votre détaillant ou le fabricant, s.v.p. photocopiez et remplissez le formulaire présenté à l'annexe B. Essayez de répondre à autant de questions que vous pouvez. Ayez le formulaire à portée de la main lorsque vous téléphonez. Ceci vous aidera à obtenir un service beaucoup plus rapide.**


 <b>LE POÊLE S'ÉTEINT ET LE CODE APPARAÎT SUR LE PANNEAU DE CONTRÔLE</b>	
<b>Causes probables :</b>	<b>Solutions possibles :</b> (débranchez d'abord le poêle si possible)
1. Le tube du capteur de pression ou le connecteur du capteur de pression sont bouchés.	Débranchez le tube du capteur de pression et soufflez dedans. Si l'air passe normalement, le tube et le connecteur sont corrects. Si l'air ne passe pas, utilisez une mince tige d'acier pour débloquer le tube ou le connecteur.
2. L'entrée d'air, le pot de combustion, les conduits intérieurs de la chambre à combustion ou le tuyau d'évacuation sont bloqués par la cendre ou tout autre matériel étranger.	Suivre les instructions de nettoyage et d'entretien contenues dans ce manuel.
3. Le tuyau d'évacuation n'est pas installé correctement.	Assurez-vous que l'installation du tuyau d'évacuation satisfait les critères contenus dans ce manuel.
4. Les connexions du capteur de pression sont incorrectes.	Vérifiez que les connecteurs sont bien branchés au capteur de pression.
5. Les fils du capteur de pression sont mal branchés au connecteur du harnais.	Vérifiez que les fils sont bien branchés au connecteur du harnais.
6. Défectuosité du ventilateur de combustion/évacuation.	Assurez-vous que le ventilateur de combustion/évacuation fonctionne normalement lorsque vous démarrez l'unité. S'il ne fonctionne pas, assurez-vous que du courant se rende bien au ventilateur en vérifiant les connexions. Si les connexions sont adéquates, le ventilateur de combustion/évacuation est peut-être défectueux. Sinon, référez-vous au point #7.
7. Le panneau de contrôle n'envoie pas de courant au ventilateur de combustion/évacuation.	Si aucun courant ne se rend au ventilateur de combustion/évacuation, vérifiez que les fils électriques partant du panneau de contrôle jusqu'au ventilateur sont bien raccordés. Si les fils sont bien raccordés, il se peut que le panneau de contrôle soit défectueux.
8. Le panneau de contrôle n'envoie pas de courant au capteur de pression.	Un courant de 120 volts devrait alimenter le capteur de pression. Vous nécessitez l'aide d'un technicien pour faire ce test.
9. Le capteur de pression est défectueux (très rare).	Afin de tester le capteur de pression, vous devrez déconnecter l'extrémité du tube d'air qui est branché sur le connecteur de la cage du ventilateur. Conservez l'autre extrémité du tube d'air branché au capteur de pression. Aspirez délicatement dans l'extrémité du tube d'air. Si vous entendez un « clic », le capteur de pression fonctionne. <b>Soyez prudent de ne pas aspirer trop fort. Cela pourrait endommager le capteur de pression.</b>



<b>LE POËLE S'ÉTEINT ET LE CODE  APPARAÎT SUR LE PANNEAU DE CONTRÔLE</b>	
<b>Causes possibles :</b>	<b>Solutions possibles :</b> (Débranchez d'abord le poêle si possible)
1. Il n'y a plus de granules dans la trémie	Remplissez la trémie.
2. Les trous du pot de combustion sont bouchés.	Retirez le pot de combustion et nettoyez-le à fond.
3. L'entrée d'air, les conduits internes de la chambre à combustion ou le système d'évacuation sont partiellement bloqués.	Suivre les instructions de nettoyage contenues dans ce manuel.
4. Un des deux moteurs de vis ne fonctionne pas.	Retirez le moteur de la vis à granules du moyeu de la vis et essayez de faire fonctionner le moteur séparément en appuyant sur le bouton d'alimentation en granules situé sur le panneau de contrôle. Si le moteur tourne, la tige de la vis est bloquée par quelque chose. Si le moteur ne tourne pas, le moteur est défectueux ou les connexions électriques allant du panneau de contrôle au moteur sont incorrectes. Pour retirer le moteur de vis, enlevez d'abord les deux tôles de dos ventilées (haut et bas) situées à l'arrière du poêle. Dévissez ensuite partiellement les deux vis servant à fixer le moteur au moyeu de la vis à granule. Enfin, retirez la plaque métallique située en dessous du moteur afin de faire glisser ce dernier hors du poêle.
5. Une des deux vis à granules est bloquée.	Retirez la vis à granule du boîtier de la vis. Commencez par vider complètement la trémie du poêle. Par la suite, enlevez les deux tôles de dos ventilées (haut et bas) situées à l'arrière du poêle. Dévissez ensuite les deux vis servant à fixer le moteur au moyeu de la vis à granule. Retirez la plaque métallique située en dessous du moteur afin de faire glisser ce dernier hors du poêle. Une fois le moteur enlevé, retirez les 4 vis de la plaque métallique servant à retenir le moyeu au boîtier de la vis. Tournez ensuite le moyeu de la vis en le tirant vers vous jusqu'à ce que la vis soit complètement sortie du poêle. Inspectez le moyeu et la vis afin de détecter tout défaut de soudure, courbure, ou cassure. Enlevez tout matériel qui aurait pu causer le blocage de la vis. Vérifiez également la surface du boîtier de la vis afin de détecter tout défaut qui aurait pu causer le blocage. Nettoyez le boîtier et enlevez la poussière de granule.
6. Le thermistor ne fonctionne pas.	Le thermistor est situé sur la cage d'évacuation du ventilateur de combustion/évacuation. Son rôle est de s'assurer que le poêle s'est correctement allumé en mesurant la température des gaz d'évacuation. Le poêle n'alimentera pas le pot en granules selon le niveau d'intensité sélectionné tant que le thermistor n'aura pas été activé. Si le thermistor ne fonctionne pas, le poêle cessera de fonctionner après le cycle d'allumage. Si cette situation se produit, contactez votre technicien.

LE POËLE ALIMENTE LE POT EN GRANULES, MAIS N'ALLUME PAS. UN CODE  APPARAÎT SUR LE PANNEAU DE CONTRÔLE	
<u>Causes possibles</u>	<u>Solutions possibles</u>
1. Blocage du conduit de l'allumeur ou du trou d'allumeur.	Retirez le pot de combustion et nettoyez-le. Assurez-vous que toutes les ouvertures soient exemptes de saletés. Localisez le conduit de l'allumeur à l'arrière du boîtier du pot. Assurez-vous qu'il soit propre et exempt de saletés.
2. Allumeur défectueux.	Branchez du courant directement sur l'allumeur. Observez le bout de l'allumeur en vous plaçant devant le poêle. Après deux minutes, le bout devrait être rouge. Si le bout ne rougit pas, l'élément est défectueux. L'aide d'un technicien peut être requise pour effectuer ce test.
3. Le thermistor ne fonctionne pas.	Le thermistor est situé sur la cage d'évacuation du ventilateur de combustion/évacuation. Son rôle est de s'assurer que le poêle s'est correctement allumé en mesurant la température des gaz d'évacuation. Le poêle n'alimentera pas le pot en granules selon le niveau d'intensité sélectionné tant que le thermistor n'aura pas été activé. Si le thermistor ne fonctionne pas, le poêle cessera de fonctionner après le cycle d'allumage. Si cette situation se produit, contactez votre technicien.
4. Le panneau de contrôle n'envoie pas de courant à l'allumeur.	Vérifiez le voltage envoyé à l'allumeur lors du démarrage. Le voltage maximum devrait passer. Si le voltage est moindre, vérifiez les connexions. Si les connexions sont adéquates, le panneau de contrôle est peut-être défectueux. Vous nécessitez l'aide d'un technicien pour effectuer ce test.
5. La pompe n'est pas correctement branchée ou ne fonctionne pas correctement	Vérifiez que la pompe est correctement branchée et qu'elle est en marche pendant le cycle d'allumage. Si la pompe ne fonctionne pas, assurez-vous que toutes les connexions sont bonnes.

LE POËLE ALIMENTE LE POT EN GRANULES, MAIS N'ALLUME PAS. LE CODE  APPARAÎT SUR LE PANNEAU DE CONTRÔLE.	
<u>Causes possibles</u>	<u>Solutions possibles</u>
1. Le fusible de l'allumeur sur le panneau de contrôle a brûlé.	Localisez le fusible F3 5A-250V à l'arrière du panneau de contrôle et remplacez-le.

LE POËLE ALIMENTE LE POT EN GRANULES, MAIS N'ALLUME PAS. LE CODE  APPARAÎT SUR LE PANNEAU DE CONTRÔLE.	
<u>Causes possibles</u>	<u>Solutions possibles</u>
1. La vis à granules est bloquée, le moteur de la vis à granules est défectueux ou le faisceau électrique est en court-circuit.	Retirez le couvercle du panneau de contrôle et vérifiez si le fusible F2 semble avoir brûlé. Remplacez-le par un fusible de 3 ampères 250V. Branchez le poêle en arrière et essayez de le faire fonctionner.
2. Le fusible de la vis à granules a brûlé.	Retirez la vis à granules du boîtier de la vis. Commencez par vider complètement la trémie du poêle. Par la suite, enlevez la tôle de dos ventilée située à l'arrière du poêle. Dévissez ensuite les deux vis servant à fixer le moteur au moyeu de la vis à granules. Une fois le moteur enlevé, retirez les 4 vis de la plaque métallique servant à retenir le moyeu au boîtier de la vis. Tournez ensuite le moyeu de la vis en le tirant vers vous jusqu'à ce que la vis soit complètement sortie du poêle. Inspectez le moyeu et la vis afin de détecter tout défaut de soudure, courbure, ou cassure. Enlevez tout matériel qui aurait pu causer le blocage de la vis. Vérifiez également la surface du boîtier de la vis afin de détecter tout défaut qui aurait pu causer le blocage. Nettoyez le boîtier et enlevez la poussière de granules. Répéter la procédure avec la vis du pot.

**LE POÊLE CESSE D'ALIMENTER LE POT EN GRANULES ET LE CODE  APPARAÎT SUR LE PANNEAU DE CONTRÔLE**

**Causes possibles :**

1. Une zone de surchauffe a été détectée dans le boîtier de la vis

**Solutions possibles :**

Le capteur automatique de température L-250 est situé sur le boîtier de la vis à granules et envoi un signal au panneau de contrôle en cas de surchauffe du boîtier. Attendez que le poêle ait refroidi. VOUS DEVEZ INSPECTER VOTRE POÊLE. La surchauffe peut être causée par une mauvaise installation ou une composante défectueuse. Contactez votre détaillant ou technicien si cette situation se produit à nouveau.

\*\*\* Suite à 3 tentatives, la réinitialisation n'est plus possible, contactez le support technique SBI.

**LE POÊLE CESSE D'ALIMENTER LE POT EN GRANULES ET LE CODE  APPARAÎT SUR LE PANNEAU DE CONTRÔLE**

**Causes possibles :**

1. Le couvercle de la trémie est demeuré ouvert pendant plus de 3 minutes.

**Solutions possibles :**

Une protection est programmée dans le panneau de contrôle afin d'empêcher la vis à granules de tourner dès que le couvercle de la trémie s'ouvre. La vis se remet à tourner dès que le couvercle est fermé. Cependant, si le couvercle demeure ouvert pendant plus de 3 minutes continues, le poêle cessera de fonctionner et le code « d » apparaîtra sur le panneau de contrôle. Fermez le couvercle. Appuyez sur « reset » et démarrez l'appareil.

**UNE ODEUR DE FUMÉE EST PRÉSENTE DANS LA PIÈCE**

**Causes possibles :**

1. Il y a une fuite dans le système d'évacuation
2. Le joint d'étanchéité du ventilateur de combustion/évacuation est endommagé.

**Solutions possibles :**

Inspectez les connexions du système d'évacuation. Ce poêle utilise un système d'évent pressurisé. Tous les joints doivent être scellés et attachés selon les instructions du fabricant d'évent pour appareils à granules afin d'assurer une performance constante et éviter les refoulements de fumée et de cendres.

Inspectez le joint d'étanchéité servant à sceller la cage du ventilateur et la paroi métallique située du côté gauche de l'appareil, où est raccordé le tuyau d'évacuation. Assurez-vous que le joint soit en bonne condition. Remplacez-le au besoin avec une pièce d'origine.

**LE MOTEUR DE VIS CESSE D'ALIMENTER LE POT EN GRANULES ET SE REMET À FONCTIONNER.**

**Causes possibles :**


1. Le moteur de vis surchauffe et active le protecteur thermique intégré au moteur.

**Solutions possibles :**

Retirez la vis à granules de son boîtier. Videz d'abord la trémie. Par la suite, enlevez les deux tôles de dos ventilées (haut et bas) situées à l'arrière du poêle. Dévissez ensuite les deux vis servant à fixer le moteur au moyeu de la vis à granule. Retirez la plaque métallique située en dessous du moteur afin de faire glisser ce dernier hors du poêle. Une fois le moteur enlevé, retirez les 4 vis sur la plaque métallique servant à retenir le moyeu au boîtier de la vis. Tournez ensuite le moyeu de la vis en le tirant vers vous jusqu'à ce que la vis soit complètement sortie du poêle. Inspectez le moyeu et la vis afin de détecter tout défaut de soudure, courbure, ou cassure. Enlevez tout matériel qui aurait pu causer le blocage de la vis. Vérifiez également la surface du boîtier de la vis afin de détecter tout défaut qui aurait pu causer le blocage. Nettoyez le boîtier et enlevez la poussière de granule.

<ul style="list-style-type: none"> <li>• LA VITRE SE SALI RAPIDEMENT</li> <li>• LA FLAMME EST MOLLE, FONCÉE ET FUMEUSE</li> <li>• LE POT DÉBORDE RAPIDEMENT APRÈS QUE LE POÊLE AIT FONCTIONNÉ QUELQUE TEMPS</li> </ul>	
<b><u>Causes possibles :</u></b>	<b><u>Solutions possibles :</u></b>
1. Le poêle ou le système d'évacuation sont encrassés, ce qui restreint le mouvement des gaz dans l'appareil et dans les tuyaux.	Suivez les instructions de nettoyage contenues dans ce manuel.
2. Le système d'évacuation n'est pas installé correctement.	Tournez le bouton du contrôle de l'air comburant vers son niveau maximum.
3. Les trous du pot de combustion sont bouchés.	Retirez le pot de combustion et nettoyez-le.
4. Le canal d'entrée d'air est bouché.	Inspectez le conduit d'entrée d'air servant à alimenter le pot de combustion afin de détecter tout blocage.
5. Le ventilateur de combustion/évacuation ne tourne pas assez rapidement.	Nettoyez les pales du ventilateur. Vérifiez le RPM du moteur séparément, en contournant le panneau de contrôle. La rotation du moteur devrait atteindre 3,000 RPM. Vous nécessitez l'aide d'un technicien pour ce test.
6. Mauvaise qualité de granules.	La marque de granules utilisée peut être de mauvaise qualité. Essayez une marque différente. Essayez de la granule faite d'un type de bois différent (ex. : bois mou vs bois franc). Chaque type de bois possède des caractéristiques différentes qui affectent la combustion. Vos granules peuvent également être trop humides. Assurez-vous que vos granules soient entreposés dans un endroit sec et ventilé.

<ul style="list-style-type: none"> <li>• Le panneau d'affichage n'indique aucune information.</li> </ul>	
<b><u>Causes possibles :</u></b>	<b><u>Solutions possibles :</u></b>
1. Un fusible du panneau de contrôle a brûlé.	Retirez le panneau de contrôle et vérifiez si le fusible F2 a brûlé. Le fusible F2, de 7.5A-250V, est relié au panneau de contrôle principal. Remplacez-la au besoin.

<b>LE POÊLE FONCTIONNE, MAIS AFFICHE LE CODE D'ERREUR</b> 	
<b><u>Causes possibles :</u></b>	<b><u>Solutions possibles :</u></b>
Erreur produit par une panne de courant alors que le poêle était en fonction.	Le poêle redémarre sur le réglage initial une fois qu'il se refroidit. Note : Pour une panne de courant de courte durée (moins de 5 secondes), le poêle continuera à fonctionner à la vitesse sélectionnée.

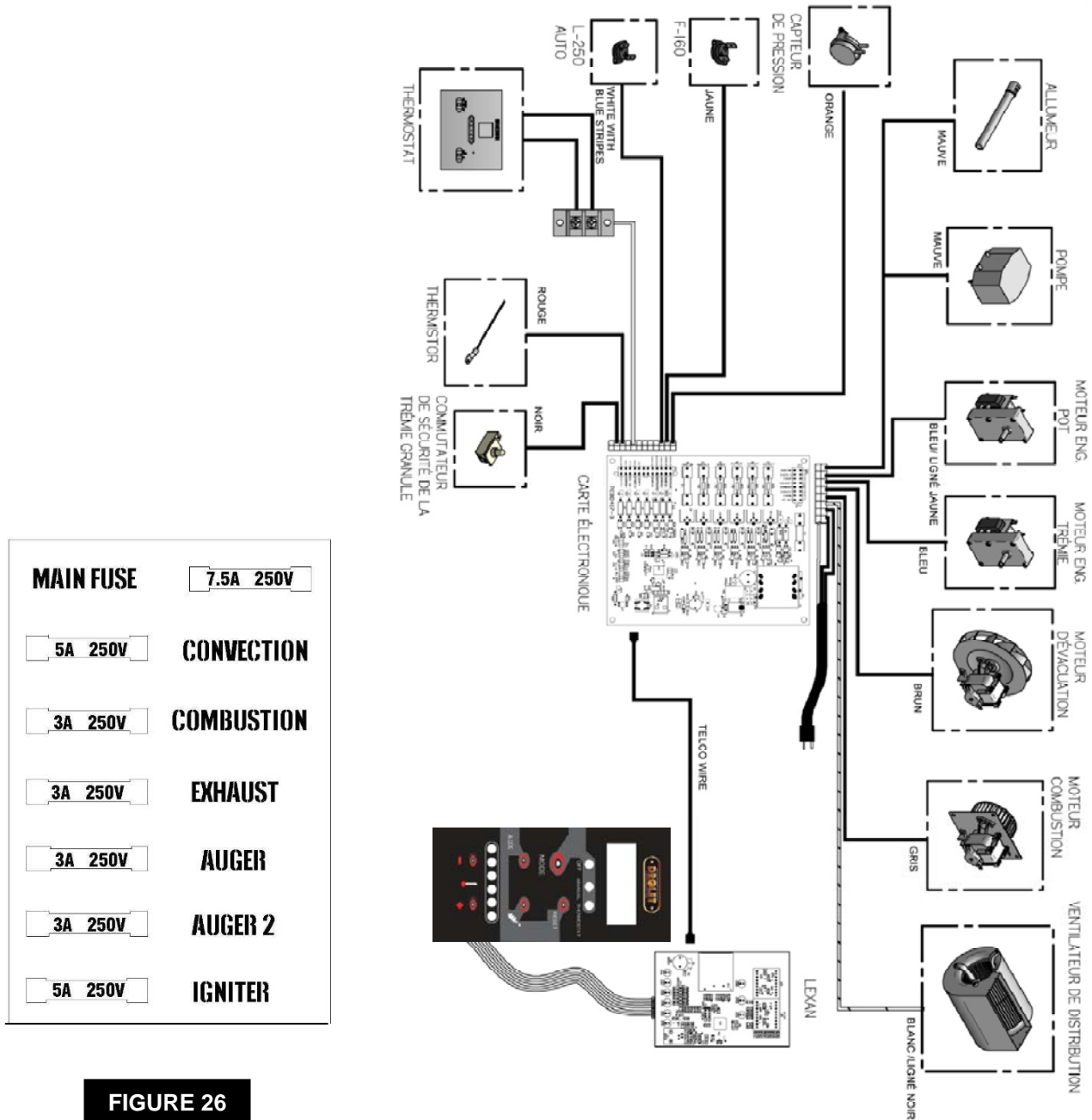


CHARTRE DES CODES D'AVERTISSEMENT	
MESSAGE	AVERTISSEMENT CORRESPONDANT
P	Avertissement engendré par le capteur de pression.
H	Avertissement engendré par le capteur de température L-250 automatique situé sur le boîtier de la vis.
E	Trémie vide.
L	Erreur d'allumage.
d	Avertissement engendré par l'ouverture du couvercle de la trémie pendant plus de 3 minutes.
N	Polarité inversée dans la prise de courant.
C	Avertissement engendré par une panne électrique.
I	Le fusible de l'allumeur sur le panneau de contrôle a brûlé.
A	Le fusible de la vis à granules a brûlé

#### ODEUR DE FUMÉE OU ACCUMULATION DE SUIE

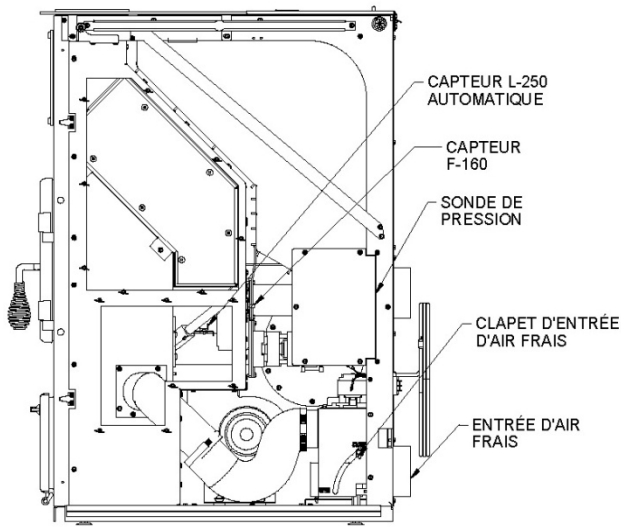
Étant donné qu'il s'agit d'un appareil à combustible solide, votre Drolet ECO-65 peut émettre des odeurs de bois brûlé. Si ces odeurs atteignent un niveau anormal ou que de la suie s'accumule sur les murs et les meubles, vérifiez votre système d'évacuation afin de détecter toute fuite. Tous les joints devraient être en bon état. Nettoyez votre poêle en suivant les instructions contenues dans ce manuel. Contactez votre détaillant si le problème persiste.

# 5. SCHÉMA ÉLECTRIQUE

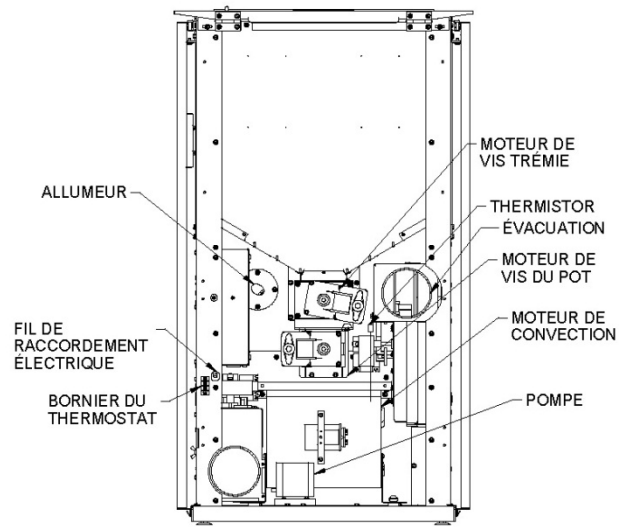


**FIGURE 26**

MAIN FUSE » signifie « Fusible principal », « EXHAUST » signifie « Évacuation », « AUGER » signifie « Vis de la trémie », « AUGER 2 » signifie « Vis du pot de combustion » et « IGNITER » signifie « Allumeur »



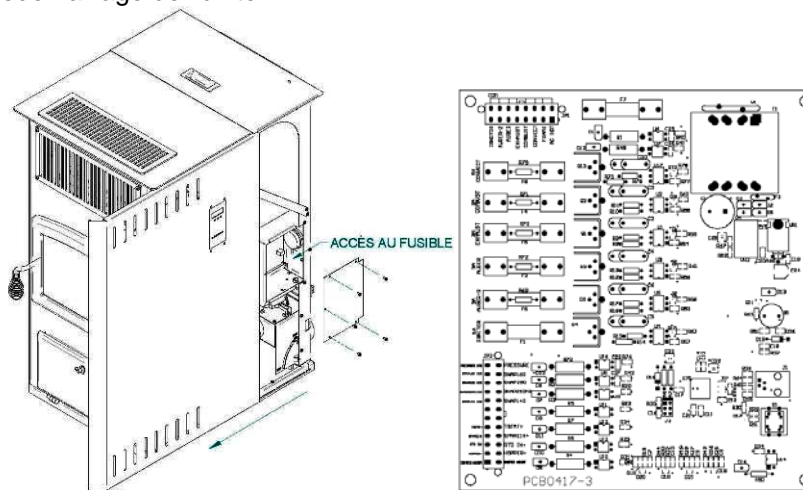
**FIGURE 27**



**FIGURE 28**

### 5.1. ACCÈS AU FUSIBLE :

Tous les fusibles sont situés à l'intérieur du boîtier de la carte électronique, vous devez retirer le couvercle pour accéder aux fusibles. Pour ce faire, il suffit de retirer les 5 vis tel qu'illustré. Assurez-vous de remettre en place le couvercle avant le redémarrage de l'unité.



**FIGURE 29**

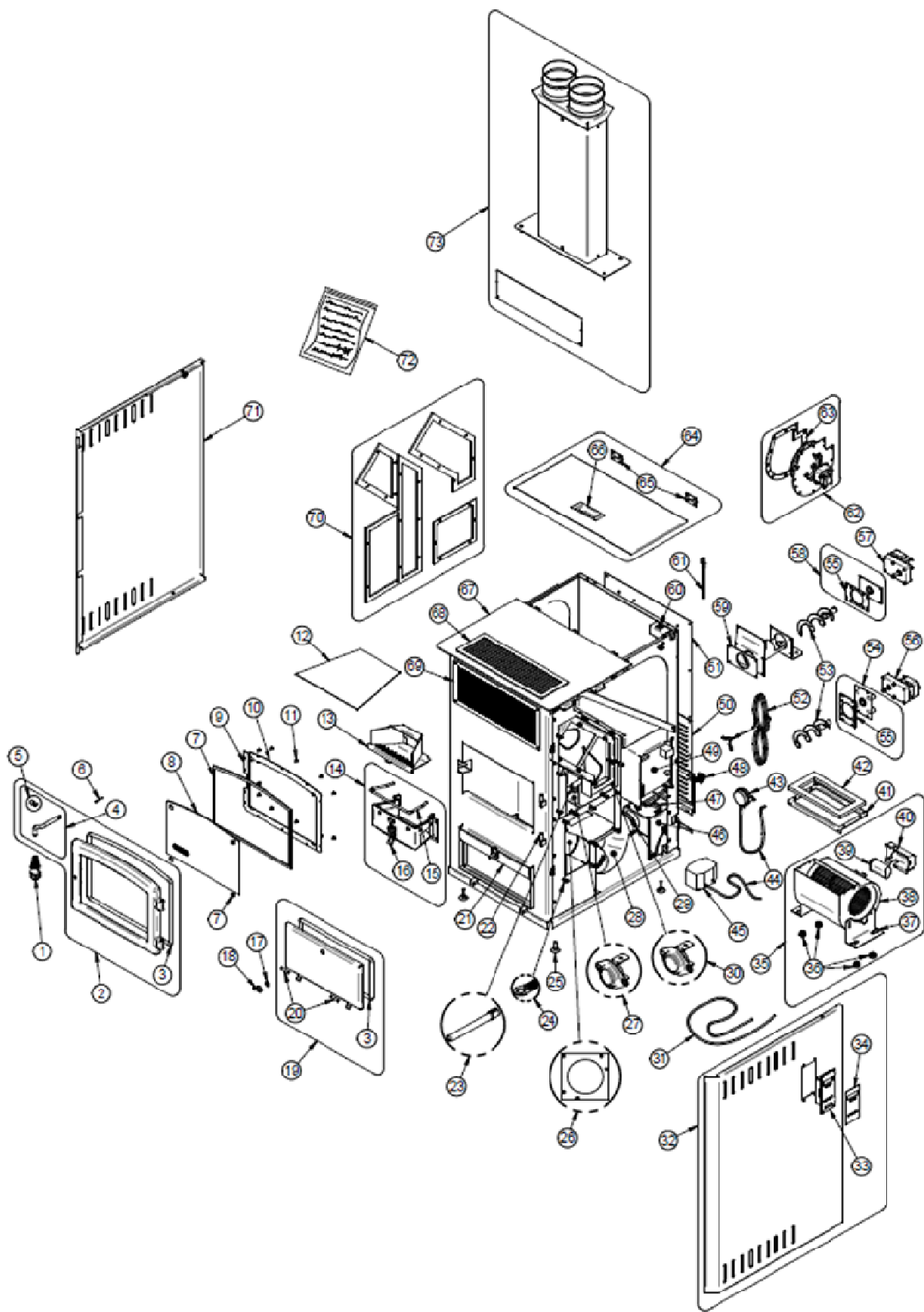
## 6. PIÈCES DE REMPLACEMENT

Contactez un détaillant Drolet autorisé afin d'obtenir ces pièces. N'utilisez que des pièces d'origine. L'utilisation de pièces non approuvées peut entraîner une mauvaise performance et constitue un danger potentiel.

#	ITEM	# PIÈCES	QTÉ
1	POIGNÉE SPIRALE 1/2" PLAQUÉE CHROME	AC07867	1
2	PORTE DE FONTE AVEC CORDON, POIGNÉE ET BARRURE	SE24219	1
3	ENSEMBLE DE CORDON NOIR 1/2" ROND X 9' AVEC ADHÉSIF	AC06900	2
4	ENSEMBLE DE POIGNÉE ET BARRURE	AC09155	1
5	ENSEMBLE DE BARRURE DE PORTE	AC09185	1
6	GOUPILLE TENDEUSE A RESSORT DIA 5/32" X LONG 1 1/2"	30101	1
7	CORDON PRE-ENCOLLE 1/8" X 3/8" NOIR HB26	40018	5.1333
8	VITRE DE REMPLACEMENT ARQUEE	PL62417	1
9	MOULURE DE VITRE DU BAS	PL62415	1
10	MOULURE DE VITRE DU HAUT	PL62416	1
11	VIS #8 - 32 X 5/16" TRUSS QUADREX ZINC	30124	12
12	COUPE-FEU	PL62412	1
13	POT DE COMBUSTION ASSEMBLÉ	SE62254	1
14	RÉCEPTACLE DE POT ASSEMBLÉ	SE62302	1
15	ENSEMBLE DE CORDON ROND ET SILICONE 5/16" X 6.6'	AC06300	1
16	LOQUET DE POT À COMBUSTION	30686	1
17	RONDILLE EN ZINC DIA. INT. 13/32" X DIA. EXT. 13/16"	30205	1
18	ÉCROU PAPILLON 3/8" -16	30416	1
19	PORTE D'ACCÈS AU TIROIR À CENDRES	SE62325	1
20	GOUPILLE CYLINDRIQUE 5/16" X 1 1/2"	30341	2
21	TIROIR À CENDRE	SE62290	1
22	GOUPILLE CYLINDRIQUE 5/16" X 2"	30363	2
23	ALLUMEUR 500W - 120V	44133	1
24	ATTACHE À RESSORT	30710	24
25	BOULON DE NIVELAGE 3/8-16 X 1 1/2"	30050	4
26	JOINT D'ÉTANCHÉITÉ DU TUBE D'ENTRÉE D'AIR	21345	1
27	THERMODISQUE 36T11 L250-25 AUTOMATIQUE	44059	1
28	GAINÉ ALUMINIUM 2 PLIS 3" X 14" COMPRESSÉ A 7"	21077	1
29	COLLET ACIER INOX 3" À 4"	49400	2
30	THERMODISQUE 36T12 F160	44058	1
31	FIL DE JONCTION CARTE CONTRÔLE ET LCD	60327	1
32	CÔTÉ DÉCORATIF DROIT, ASSEMBLE	SE62340	1
33	BOITIER DE CARTE ÉLECTRONIQUE DE LA MEMBRANE DE COMMANDE	SE62330	1
34	MEMBRANE INTERRUPTEUR DE LA CARTE DE CONTRÔLE	44148	1
35	VENTILATEUR AVEC CONDENSATEUR (500 PCM, 115v, 60Hz, 1100 TPM)	SE44108	1
36	COUSSINET ANTI-VIBRATION POUR VENTILATEUR	30335	4
37	SUPPORT MOTEUR DROIT	PL62359	2
38	VENTILATEUR (500 PCM, 115v, 60Hz, 1100 TPM)	44108	1
39	CONDENSATEUR 10MF	60323	1
40	COUVERCLE DE CONDENSATEUR	PL62420	1
41	FABRICATION SUR COMMANDE	99999	1
42	LAINÉ D'ÉTANCHÉITÉ DU VENTILATEUR	21350	1
43	INTERRUPTEUR À PRESSION	44029	1
44	TUYAU DE SILICONE 3/8" X 42"	49606	2
45	POMPE A AIR 120VAC/60Hz 0.15A	60047	1
46	BOITIER D'ENTRÉE D'AIR ASSEMBLÉ	SE62306	1
47	VENTILATEUR DE COMBUSTION 120V-60Hz	44104	1
48	BORNIER DU THERMOSTAT	60036	1

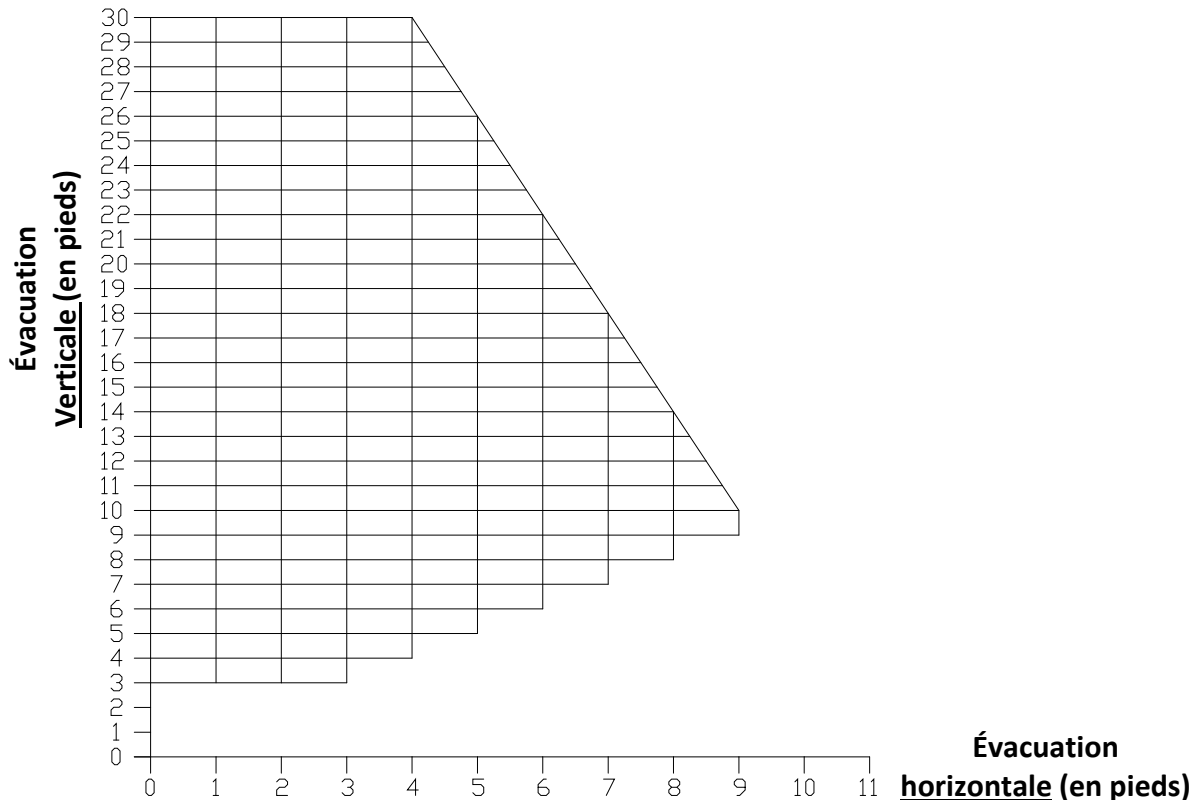


#	ITEM	# PIÈCES	
49	CARTE ÉLECTRONIQUE MAITRESSE 6 SORTIE	44138	1
50	GRILLE D'AÉRATION ARRIÈRE	PL62350	1
51	PANNEAU ARRIÈRE SUPÉRIEUR	PL62349	1
52	CORDON D'ALIMENTATION 96" X 18-3	60013	1
53	VIS SANS FIN	24030	1
54	SUPPORT DE MOTEUR À ENGRENAGE	24233	1
55	ISOLANT DU SUPPORT DE VIS SANS FIN	21193	2
56	MOTEUR À ENGRENAGE POUR VIS A GRANULE 3.5 RPM	44109	1
57	MOTEUR À ENGRENAGE POUR VIS À GRANULE 1.7 RPM	44106	1
58	PLAQUE DE COUSSINET DE VIS SANS FIN	PL62281	1
59	JOINT D'ÉTANCHÉITÉ DE CHUTE PRIMAIRE	21195	1
60	INTERRUPTEUR DE SÉCURITÉ DE TRÉMIE	44098	1
61	THERMISTOR	44095	1
62	VENTILATEUR D'ÉVACUATION ASSEMBLÉE	SE62293	1
63	JOINT D'ÉTANCHÉITÉ DU MOTEUR D'ÉVACUATION	21194	1
64	COUVERCLE DE TRÉMIE ASSEMBLÉ	SE62344	1
65	PENTURE 2" X 1-1/2"	30013	2
66	POIGNÉE DE PLASTIQUE DE LA TRÉMIE	30527	1
67	DESSUS AVANT ASSEMBLE	SE62345	1
68	GRILLE DÉCORATIVE DU DESSUS	SE62389	1
69	GRILLE AVANT	PL62339	1
70	ENSEMBLE DE JOINTS D'ÉTANCHÉITÉ- PELLET HEATER	AC09190	1
71	CÔTÉ DÉCORATIF GAUCHE, ASSEMBLE	SE62341	1
72	KIT DE MANUEL D'INSTRUCTIONS ÉCO 65	SE45433	1
73	ENSEMBLE DE PLÉNUMS À AIR CHAUD 4"x 10"	AC01330	1



## ANNEXE A

### CHARTRE DU SYSTÈME D'ÉVACUATION


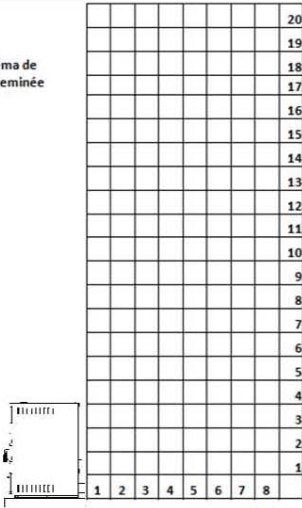


Imaginons une installation dont la sortie arrière consiste en un parcours horizontal de 8 pieds, suivie d'un raccord en « T » et d'un parcours vertical de 6 pieds. Ce type d'installation ne serait pas conforme. En effet, la terminaison murale se situe clairement à l'extérieur de la zone recommandée sur la charte puisqu'elle ne comporte pas au moins un pied de longueur verticale pour chaque pied de longueur horizontale.

Par contre, si l'installation consiste en un parcours horizontal de 4 pieds, suivi d'un raccord en « T » et d'un parcours vertical de 6 pieds, elle est adéquate. L'installation se termine clairement à l'intérieur de la zone recommandée sur le graphique puisqu'elle comporte au moins un pied de longueur verticale pour chaque pied de longueur horizontale. De plus, la totalité du parcours vertical n'est pas inférieure à 3 pieds.

**ATTENTION : POUR RÉDUIRE LE RISQUE DE REFOULEMENT DE FUMÉE, NE JAMAIS TERMINER AVEC UNE COURSE HORIZONTALE. SI VOTRE SYSTÈME TERMINE AVEC UNE COURSE HORIZONTALE, AJOUTEZ UN MINIMUM DE TROIS PIEDS DE COURSE VERTICALE.**

## ANNEXE B FORMULAIRE D'INSPECTION

FORMULAIRE D'INSPECTION	 <p style="text-align: center;">                 Fabricant de poêle international inc.                  Stove Builder International Inc.                  250, rue de Coenhague, St-Augustin-de-Desmaures (Québec) G3A 2H3                  tél. : (418) 878-3040 Télécopie : (418) 878-3001                  Courriel : tech@sbi-international.com             </p>	<b>DIAGRAMME DE L'INSTALLATION</b>					
	<b>Client</b>		<b>DESSINEZ VOTRE INSTALLATION 1 CARREAU = 1 PIED</b>				
			Installation	int. <input type="checkbox"/>	ext. <input type="checkbox"/>		
			Diamètre tuyau	4 <input type="checkbox"/>	3 <input type="checkbox"/>		
			Emplacement	Sous-sol <input type="checkbox"/>	1er plancher <input type="checkbox"/>		
	Nom		Schéma de la cheminée 				
	Adresse						
	Ville						
	Province						
	Pays						
Téléphone							
Téléphone bureau							
Date d'achat							
No de modèle							
No de série							
Date d'installation							
Nom de l'installateur							
Tel de l'installateur							
Type de granules							
Thermostat		oui <input type="checkbox"/>	non <input type="checkbox"/>				
Prise d'air extérieur		oui <input type="checkbox"/>	non <input type="checkbox"/>				
<b>LE NETTOYAGE DU POÊLE</b>							
<b>COMPOSANTE</b>	TOUS LES JOURS	+/- 10 sacs	+/- 25 sacs	+/- 50 sacs	<b>Qté</b>	<b>Type de tuyau</b>	<b>LEE</b>
Échangeur				<input type="checkbox"/> OUI <input type="checkbox"/> NON	1	Coude 90° ou "T"	5 pieds
Trémie			<input type="checkbox"/> OUI <input type="checkbox"/> NON		1	Coude de 45°	3 pieds
Ventilateur d'évacuation			<input type="checkbox"/> OUI <input type="checkbox"/> NON		1 PIED	Tuyau horizontal	1 pied
Pales du ventilateur				<input type="checkbox"/> OUI <input type="checkbox"/> NON	1 PIED	Tuyau vertical	0.5 pied
Système de captage de pression			<input type="checkbox"/> OUI <input type="checkbox"/> NON		Toujours utilisez un tuyau de 4". Votre système ne devrait jamais dépasser 30 pieds de longueur d'évent équivalent (LEE).  Plus élevée sera la longueur de l'évent dans votre installation, plus grande sera la restriction dans le système d'évacuation. Longueur verticale minimum: 3 pieds		
Pot de combustion	<input type="checkbox"/> OUI <input type="checkbox"/> NON						
Système d'évacuation				<input type="checkbox"/> OUI <input type="checkbox"/> NON			
Joint d'étanchéité			<input type="checkbox"/> OUI <input type="checkbox"/> NON				
Cochez le code d'avertissement					DÉCRIEZ LE PROBLÈME DE L'APPAREIL		
Code d'avertissement	D <input type="checkbox"/>	C <input type="checkbox"/>	O <input type="checkbox"/>	R <input type="checkbox"/>			
	I <input type="checkbox"/>	P <input type="checkbox"/>	H <input type="checkbox"/>				
	E <input type="checkbox"/>	N <input type="checkbox"/>	L <input type="checkbox"/>				

# GARANTIE À VIE LIMITÉE DROLET

La garantie du fabricant ne s'applique qu'à l'acheteur au détail original et n'est pas transférable. La présente garantie ne couvre que les produits neufs qui n'ont pas été modifiés, altérés ou réparés depuis leur expédition de l'usine. Les produits couverts par cette garantie doivent avoir été fabriqués après la date de révision indiquée en bas de page. Il faut fournir une preuve d'achat (facture datée), le nom du modèle et le numéro de série au détaillant DROLET lors d'une réclamation sous garantie.

**La présente garantie ne s'applique que pour un usage résidentiel normal. Les dommages provenant d'une mauvaise utilisation, d'un usage abusif, d'une mauvaise installation, d'un manque d'entretien, de surchauffe, de négligence ou d'un accident pendant le transport, d'une panne de courant, d'un manque de tirage ou d'un retour de fumée ne sont pas couverts par la présente garantie.**

La présente garantie ne couvre pas les égratignures, la corrosion, la déformation ou la décoloration. Tout défaut ou dommage provenant de l'utilisation de pièces non autorisées ou autres que des pièces originales annulent la garantie. Un technicien compétent reconnu doit procéder à l'installation en conformité avec les instructions fournies avec le produit et avec les codes du bâtiment locaux et nationaux. Tout appel de service relié à une mauvaise installation n'est pas couvert par la présente garantie.

Le fabricant peut exiger que les produits défectueux lui soient retournés ou que des photos numériques lui soient fournies à l'appui de la réclamation. Les produits retournés doivent être expédiés port payé au fabricant pour étude. Si le produit est défectueux, le fabricant réparera ou remplacera le produit défectueux. Les frais de transport pour le retour du produit à l'acheteur seront payés par le manufacturier. Tout travail de réparation couvert par la garantie et fait au domicile de l'acheteur par un technicien compétent reconnu doit d'abord être approuvé par le fabricant. Les frais de main-d'œuvre et de réparation portés au compte du fabricant sont basés sur une liste de taux prédéterminés et ne doivent pas dépasser le prix de gros de la pièce de rechange. Tous les frais de pièces et main d'œuvre couverts par la présente garantie sont limités au tableau ci-dessous.

Le fabricant peut, à sa discrétion, décider de réparer ou de remplacer toute pièce ou unité après inspection et étude du défaut. Le fabricant peut, à sa discrétion, se décharger de toutes ses obligations en ce qui concerne la présente garantie en remboursant le prix de gros de toute pièce défectueuse garantie. Le fabricant ne peut, en aucun cas, être tenu responsable de tout dommage extraordinaire, indirect ou consécutif de quelque nature que ce soit qui dépasserait le prix d'achat original du produit. Les pièces couvertes par une garantie à vie sont sujettes à une limite d'un seul remplacement sur la durée de vie utile du produit. Cette garantie s'applique aux produits achetés après le 1<sup>er</sup> octobre 2011.

DESCRIPTION	APPLICATION DE LA GARANTIE	
	PIÈCES	MAIN-D'ŒUVRE
Chambre de combustion (soudures seulement), échangeur de chaleur (soudures seulement) et pièces coulées.	À vie	3 ans
Pièces de la chambre à combustion en acier inoxydable, habillage et déflecteurs, tiroir à cendres, piédestal, moulures (extrusions) et placage (défaut de fabrication*).	5 ans	3 ans
Pièces de la chambre à combustion en acier, pot de combustion, moulures de vitre et ensemble de poignée.	3 ans	1 an
Ventilateurs, moteur de vis, carte électronique, allumeur, capteurs thermiques, rhéostats, filage et autres commandes.	2 ans	1 an
Peinture (écaillage), verre céramique (bris thermique seulement*), joints d'étanchéité, isolants, panneaux d'imitation de maçonnerie, bûches décoratives et laine céramique.	1 an	n/a

*\*Photos exigées*

Si votre appareil ou une pièce sont défectueux, communiquez immédiatement avec votre détaillant **DROLET**. Avant d'appeler, ayez en main les renseignements suivants pour le traitement de votre réclamation sous garantie :

- Votre nom, adresse et numéro de téléphone;
- La facture et le nom du détaillant;
- Le numéro de série et le nom du modèle tel qu'indiqué sur la plaque signalétique de l'appareil;
- La nature du défaut et tout renseignement important

**Avant d'expédier votre appareil ou une pièce défectueuse à notre usine, vous devez obtenir un numéro d'autorisation de votre détaillant DROLET. Toute marchandise expédiée à notre usine sans autorisation sera automatiquement refusée et retournée à l'expéditeur.**

