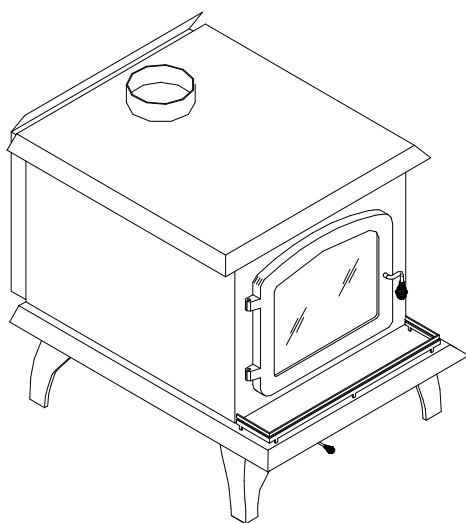




# MANUEL D'INSTRUCTIONS ET D'UTILISATION DES POÊLES À BOIS NG1800:

## AUSTRAL, BALTIC, LEGEND ET MYRIAD



POÊLES À BOIS APPROUVÉS SELON  
LA PHASE II DES EXIGENCES DE  
L'AGENCE DE PROTECTION DE  
L'ENVIRONNEMENT AMÉRICAINE EPA

Vérfié et/ou testé conformément aux normes  
ULC S627 et UL 1482 par:



fabriqué par : **FABRICANT DE POÊLES INTERNATIONAL INC.**  
250, rue de Copenhague, Saint-Augustin-de-Desmaures (Québec) G3A 2H3  
Tél : ( 418 ) 878-3040 Fax : ( 418 ) 878-3001  
[www.drolet.ca](http://www.drolet.ca)



*Ce manuel peut être téléchargé gratuitement à partir du site web du fabricant. Il s'agit d'un document dont les droits d'auteurs sont protégés. La revente de ce manuel est formellement interdite. Le fabricant se réserve le droit de modifier ce manuel de temps à autre et ne peut être tenu responsable pour tout problème, blessure ou dommage subis suite à l'utilisation d'information contenue dans tout manuel obtenu de sources non-autorisées.*

**VEUILLEZ LIRE ET CONSERVER CE MANUEL POUR RÉFÉRENCE**

# TABLE DES MATIÈRES

<b>INTRODUCTION</b> .....	<b>3</b>
<b>CARACTÉRISTIQUES</b> .....	<b>4</b>
<b>SURFACE VITRÉE (TOUS LES MODÈLES):</b> .....	<b>4</b>
<b>CONSEILS PRATIQUES SUR LE CHAUFFAGE AU BOIS</b> .....	<b>6</b>
<b>ASSEMBLAGE</b> .....	<b>7</b>
BALTIC.....	7
AUSTRAL, LEGEND ET MYRIAD.....	8
AJUSTEMENT DE LA PORTE .....	9
<b>INSTALLATION</b> .....	<b>10</b>
LA LOCALISATION.....	10
DÉGAGEMENTS AUX MATÉRIAUX COMBUSTIBLES ET PROTECTION DE PLANCHER .....	11
La protection du plancher .....	13
<i>Comment réduire les dégagements aux matériaux combustibles</i> .....	13
CHEMINÉE .....	18
RACCORDEMENT .....	19
TIRAGE .....	21
INSTALLATION TYPIQUE DE CHEMINÉES .....	22
APPORT D'AIR DE COMBUSTION EXTÉRIEUR.....	26
<b>L'UTILISATION DE VOTRE POÊLE À BOIS</b> .....	<b>27</b>
LA VÉRIFICATION DU TAUX D'HUMIDITÉ DANS LE BOIS.....	28
LES PREMIÈRES ATTISÉES .....	28
L'ALLUMAGE .....	28
LE CONTRÔLE DE LA CHALEUR.....	29
L'AJOUT DE COMBUSTIBLE DANS LE POÊLE .....	30
LA FORMATION DE CRÉOSOTE.....	30
UTILISATION DU REGISTRE DE CONTOURNEMENT.....	31
L'ÉLIMINATION DES CENDRES.....	32
OPÉRATION DU VENTILATEUR.....	32
<b>ENTRETIEN</b> .....	<b>33</b>
LA VITRE .....	33
LE JOINT D'ÉTANCHÉITÉ.....	33
PEINTURE .....	34
CHEMINÉE .....	34
SCHÉMA DE BRIQUES .....	35
<b>GARANTIE À VIE LIMITÉE DROLET</b> .....	<b>36</b>

## **ENREGISTREMENT EN LIGNE DE LA GARANTIE**

Afin d'obtenir une couverture complète en cas de réclamation sur garantie, vous devrez fournir une preuve et une date d'achat.

Conservez votre facture d'achat. Nous vous recommandons également d'enregistrer votre garantie en ligne au

<http://www.drolet.ca/fr/services-support/enregistrement-garanties>

L'enregistrement de votre garantie en ligne nous aidera à retrouver rapidement les informations requises sur votre appareil.

# INTRODUCTION

SBI INC., un des plus importants manufacturiers de poêles et foyers au Canada, vous félicite de votre acquisition et entend vous aider à retirer le maximum de satisfaction du poêle que vous avez choisi. Nous vous proposerons, dans les pages suivantes, quelques conseils pertinents sur le chauffage au bois et sur la combustion contrôlée. Aussi, nous vous mettrons au fait des données techniques particulières à l'installation, au mode d'utilisation et à l'entretien du modèle que vous avez choisi.

Les instructions concernant l'installation de votre poêle à bois sont conformes aux normes ULC-S627 et UL-1482. Vous devez les suivre rigoureusement afin d'éliminer tout risque d'ennuis majeurs.

Nous recommandons que nos produits de chauffage au bois soient installés et entretenus par des professionnels certifiés aux États-Unis par le NFI (National Fireplace Institute®) ou au Canada par WETT (Wood Energy Technical Training) ou au Québec par l'APC (Association des Professionnels du Chauffage).

**Veillez lire attentivement ce manuel avant d'installer ou d'opérer votre poêle. Si votre poêle est mal installé, il peut en résulter un incendie détruisant votre maison. Pour réduire les risques d'incendie, suivez les instructions d'installation. Le fait de ne pas respecter les instructions peut occasionner des dommages à la propriété, des lésions corporelles et même la mort.**

**Consultez le représentant de votre municipalité ou votre compagnie d'assurance concernant les exigences locales relatives aux permis et à l'installation de votre poêle.**

**Gardez ce manuel pour pouvoir le consulter ultérieurement.**

## **ATTENTION:**

- LES INFORMATIONS INSCRITES SUR LA PLAQUE D'HOMOLOGATION DE L'APPAREIL ONT TOUJOURS PRÉSÉANCE SUR LES INFORMATIONS CONTENUES DANS TOUT AUTRE MÉDIA PUBLIÉ (MANUELS, CATALOGUES, CIRCULAIRES, REVUES ET/OU LES SITES WEB).
- CHAUD EN FONCTIONNEMENT. GARDEZ LES ENFANTS, LES VÊTEMENTS ET LES MEUBLES ÉLOIGNÉS. UN CONTACT AVEC LA PEAU PEUT OCCASIONNER DES BRÛLURES.
- NE PAS UTILISER DES PRODUITS CHIMIQUES OU AUTRES LIQUIDES POUR ALLUMER LE FEU.
- NE JAMAIS LAISSER LE POÊLE SANS SURVEILLANCE LORSQUE LA PORTE EST OUVERTE.
- TOUJOURS FERMER LA PORTE APRÈS LA PÉRIODE D'ALLUMAGE CAR DE LA FUMÉE OU DES FLAMMES PEUVENT S'ÉCHAPPER ET CRÉER UN DANGER SI LA PORTE EST LAISSÉE ENTROUVERTE.
- NE PAS BRÛLER DE DÉCHETS ET/OU DE LIQUIDES INFLAMMABLES COMME L'ESSENCE, LE NAPHTA ET L'HUILE À MOTEUR.
- NE PAS CONNECTER LE POÊLE À UN SYSTÈME DE DISTRIBUTION D'AIR CHAUD.

# CARACTÉRISTIQUES

<b>Combustible :</b>		Bois
<b>Surface recommandée :</b>		500 à 2100 pi <sup>2</sup> (46 à 195 m <sup>2</sup> )
<b>Capacité* :</b>	Combustible E.P.A :	30 800 BTU/h (9.02 kW)
	Bois de corde sec :	85 000 BTU/h (24.91kW)
<b>Efficacité optimale :</b>		75%*
<b>Émissions moyennes :</b>		5.7 g/h
<b>Couleurs :</b>		Noir mat
<b>Diamètre du tuyau d'évacuation :</b>		6" (152 mm)
<b>Type de cheminée :</b>	Maximum Continue	2 100°F (1150°C) 1200°F (650°C)
<b>Hauteur minimale de la cheminée :</b>		12' (3,66 m)
<b>Longueur maximale des bûches :</b>		20" (495 mm)
<b>Dimensions</b>		
<b>Hors tout:</b>		L x P x H
	Baltic :	23 3/4 x 35 x 31 1/4 " (603 x 889 x 794 mm)
	Myriad :	23 3/4 x 34 x 31 3/8 " (603 x 864 x 797 mm)
	Austral :	23 3/4 x 34 x 30 3/8 " (603 x 864 x 772 mm)
	Légende :	26 7/8 x 35 x 30 1/4 " (603 x 889 x 768 mm)
<b>Chambre de combustion :</b> Largeur x Profondeur		L x P
	Baltic, Myriad, Austral, ( <b>Légende</b> ) :	18 1/2 x 21 1/4 " ( <b>18 1/2 x 21 1/4 "</b> ) (470 x 540 mm) ( <b>470 x 514 mm</b> )
	Volume :	3.279 pi <sup>3</sup> (0,092 m <sup>3</sup> ) ( <b>3.373 pi<sup>3</sup> (0,095 m<sup>3</sup>)</b> )
<b>Ouverture de porte (tous les modèles):</b>		L x H
	Largeur x Hauteur ( <b>Légende</b> ):	15 1/2 x 10 3/4 " ( <b>15 1/2 x 10 5/8 "</b> ) (394 x 273 mm)
<b>Surface vitrée (tous les modèles):</b>		L x H
	Largeur x Hauteur :	14 " x 10 1/8 " (386 x 286 mm)
<b>Masse:</b>	Austral :	367 lbs (166 Kg)
	Baltic :	384 lbs (174 Kg)
	Legend :	412 lbs (187 Kg)
	Myriad :	380 lbs (172 Kg)
<b>OPTIONS</b>		
		<b>NUMÉRO DE PIÈCE</b>
Thermodisque		Tous les modèles : AC05530
Ensemble d'entrée d'air frais		Tous les modèles : AC02080

**\*Pourquoi le BTU indiqué sur le carton EPA est-il plus faible que celui publicisé ?**

***Vous remarquerez une différence entre le BTU de l'appareil tel qu'indiqué sur le carton EPA localisé sur la vitre de l'appareil et le BTU indiqué sur notre site web ou notre matériel publicitaire. Le BTU publicisé pour ce modèle représente la valeur obtenue avec la charge de bois de corde maximale pouvant être insérée dans la chambre à combustion de l'appareil. Par contre, le BTU indiqué sur le carton EPA représente la puissance obtenue lors des tests d'émissions. La procédure d'essais EPA nécessite l'utilisation d'une essence de bois particulière et le positionnement de la charge dans la chambre à combustion ne représente pas la quantité maximale de combustible pouvant être utilisé avec l'appareil. La charge EPA est typiquement beaucoup plus petite. Pour cette raison, la puissance rapportée sur le carton EPA est réduite. La puissance maximale de l'appareil devant être considérée par l'utilisateur est celle que nous publicisons pour le bois de corde sec.***

# CONSEILS PRATIQUES SUR LE CHAUFFAGE AU BOIS

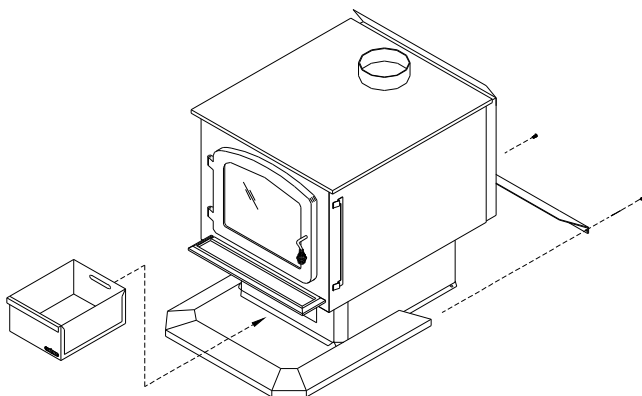
**Le bois est une énergie renouvelable. Il constitue aussi une source de chaleur extrêmement propre lorsque utilisé dans des appareils certifiés par l'agence de protection de l'environnement des États-Unis (U.S. EPA), un standard également reconnu au Canada.**

Les appareils à bois EPA sont différents des appareils conventionnels. Chauffer avec un appareil EPA peut donc nécessiter que vous changiez certaines de vos habitudes de chauffage. Afin d'obtenir une satisfaction maximale de votre système de chauffage au bois, nous vous suggérons de lire attentivement les conseils pratiques suivants.

- ✓ La cheminée est le moteur qui fait fonctionner votre système de chauffage au bois. Utilisez une cheminée homologuée UL/ULC avec un diamètre intérieur correspondant à la buse de l'appareil (6 pouces pour tous les appareils EPA Drolet).
- ✓ Si possible, tentez de faire passer la cheminée à l'intérieur de la résidence pour un maximum de longueur. Une cheminée haute et chaude favorisera le tirage.
- ✓ Essayez de faire monter la cheminée directement à la verticale, en évitant les coudes de 90 degrés et les déviations.
- ✓ Assurez-vous que la cheminée soit assez haute et que l'extrémité soit libre de tout obstacle pouvant affecter le tirage.
- ✓ Utilisez un thermomètre de cheminée installé sur le tuyau d'évacuation à une distance d'environ 18 pouces au dessus de l'appareil. La température des gaz d'évacuation devrait avoir atteint au moins 350 °F avant que vous ne fermiez complètement le contrôle d'air primaire de l'appareil.
- ✓ Afin de réduire le risque de refoulement de fumée dans la pièce lorsque vous alimentez votre appareil, ouvrez complètement le contrôle d'entrée d'air primaire pendant quelques minutes. Ceci réchauffera la cheminée et favorisera le tirage avant l'ouverture de la porte.
- ✓ Maximisez la circulation de la chaleur ! Nos modèles sont conçus pour recevoir un ventilateur à vitesse variable qui vous aidera à distribuer la chaleur au devant votre appareil.
- ✓ Rappelez-vous que les appareils de chauffage à bois produisent une chaleur radiante. Puisque l'air chaud monte, l'utilisation de trappes de plancher améliorera grandement le transfert de la chaleur aux pièces situées à l'étage.
- ✓ Si vous installez votre appareil dans une maison mobile, utilisez un modèle approuvé à cet effet. Un ensemble d'entrée d'air frais devra être installé. Ne jamais installer votre appareil de chauffage à bois dans une chambre à coucher.
- ✓ Ne brûlez que du bois de corde sec.
- ✓ Assurez-vous d'avoir une lit de braises rouges avant d'alimenter votre appareil avec des bûches dont le diamètre excède 3 pouces.
- ✓ Lisez et conservez votre manuel d'utilisation. Il vous procurera plusieurs conseils pratiques sur l'utilisation de votre système de chauffage au bois.

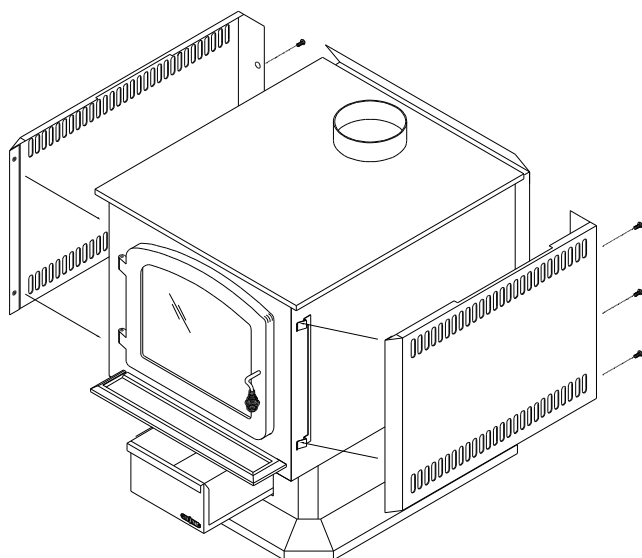
# ASSEMBLAGE

## BALTIC



### **Installation du contour de piédestal:**

1. Glissez la partie avant autour du piédestal et fixez la partie arrière à l'aide des deux vis fournies dans l'emballage.
2. Insérez le tiroir à cendres.

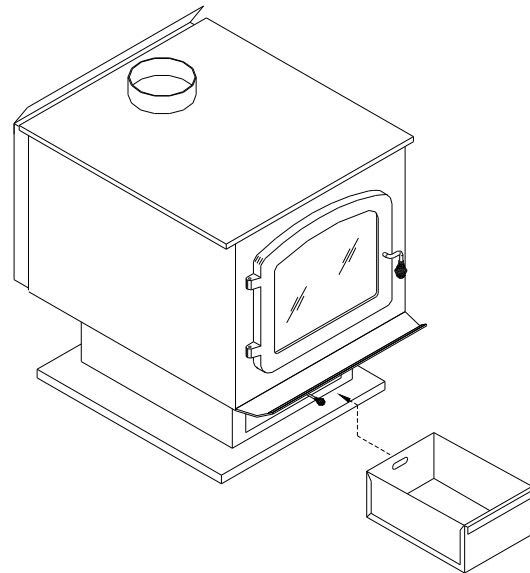
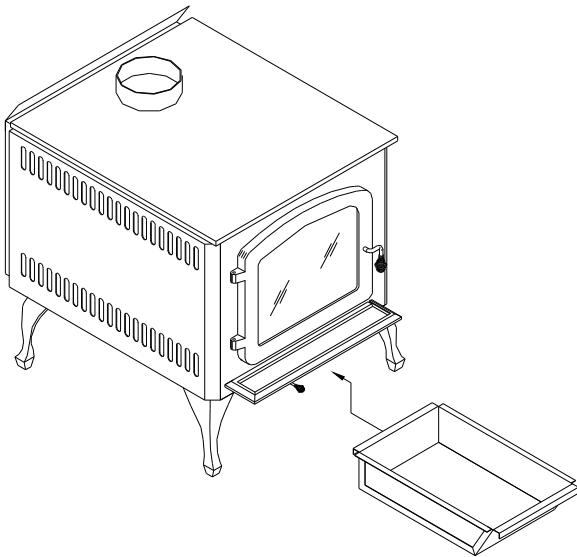
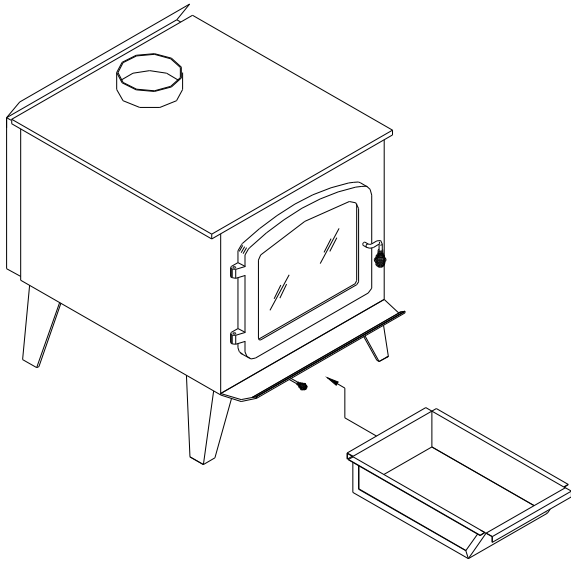


### **Installation des côtés décoratifs et du cendrier:**

1. Fixez d'abord le devant du côté décoratif en le glissant dans les attaches soudées sur le côté du poêle.
2. Fixez ensuite les deux (2) vis à l'arrière en utilisant les rondelles fournies. Prenez soin d'aligner le côté décoratif par rapport au côté de l'appareil.

# AUSTRAL, LEGEND ET MYRIAD

Installation du tiroir à cendre :





## AJUSTEMENT DE LA PORTE

La porte du poêle doit être ajustée régulièrement afin d'assurer une étanchéité adéquate et une bonne opération du poêle. Procédez de la façon suivante:

1. Enlevez la goupille de retenue en tirant et tournant à l'aide d'une pince.
2. Tournez la poignée un tour dans le sens contraire des aiguilles d'une montre afin d'augmenter la pression entre le cadrage de la porte et la structure du poêle.
3. Réinstallez la goupille de retenue en utilisant un marteau.

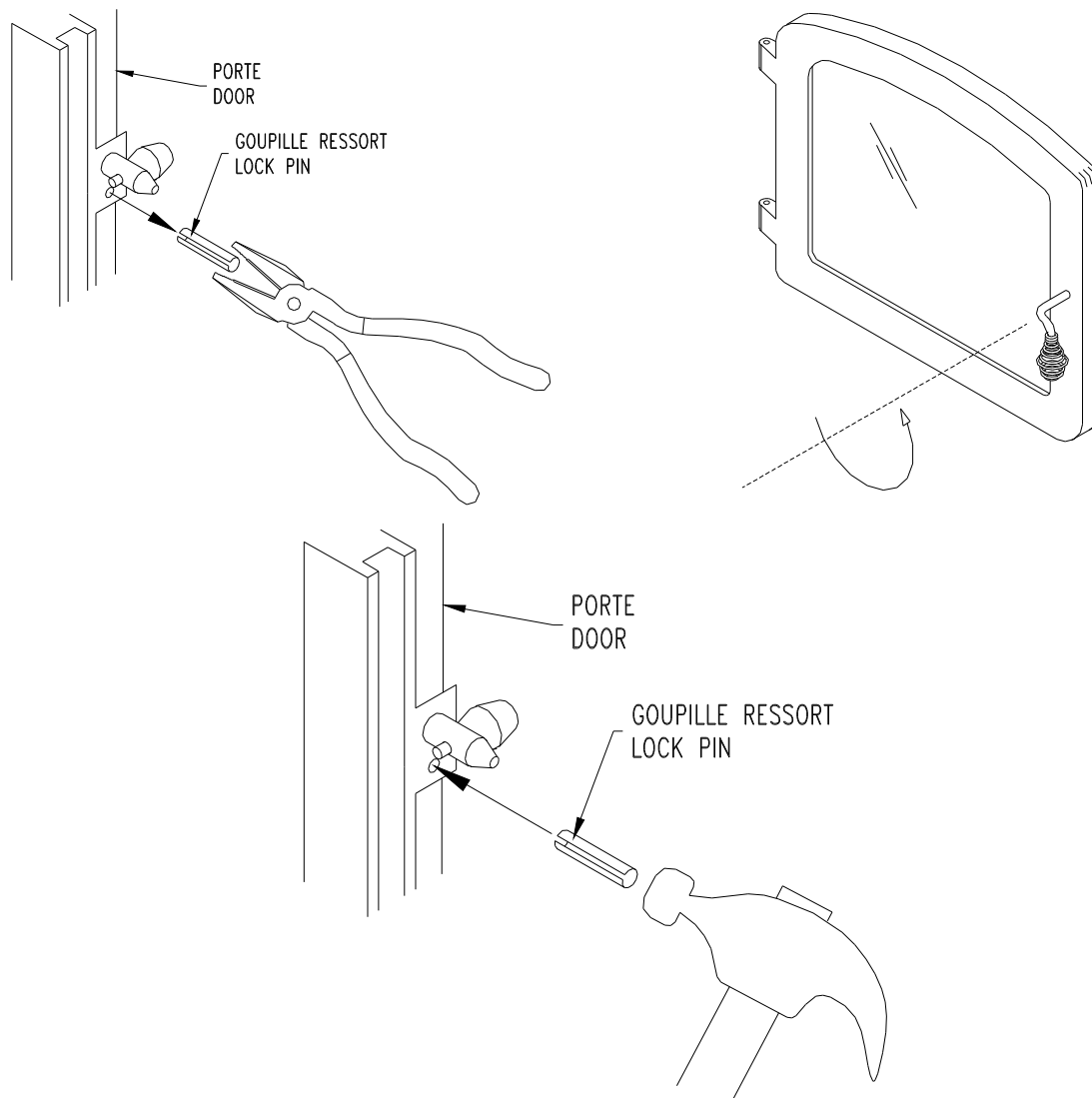


Figure 1: Ajustement de la porte

# INSTALLATION

## ATTENTION:

- SI VOTRE POËLE EST MAL INSTALLÉ, IL PEUT EN RÉsulTER UN INCENDIE DÉTRUISANT VOTRE MAISON. POUR RÉDUIRE LES RISQUES D'INCENDIE, SUIVEZ LES INSTRUCTIONS D'INSTALLATION. LE FAIT DE NE PAS RESPECTER LES INSTRUCTIONS PEUT OCCASIONNER DES DOMMAGES À LA PROPRIÉTÉ, DES LÉSIONS CORPORELLES ET MÊME LA MORT.
- CONSULTEZ LE REPRÉSENTANT DE VOTRE MUNICIPALITÉ OU VOTRE COMPAGNIE D'ASSURANCE CONCERNANT LES EXIGENCES LOCALES RELATIVES AUX PERMIS ET À L'INSTALLATION DE VOTRE POËLE.
- INSTALLEZ UN EXTINCTEUR À UN ENDROIT FACILE D'ACCÈS ET UN DÉTECTEUR DE FUMÉE DANS LA PIÈCE OÙ EST INSTALLÉ VOTRE POËLE. CE DERNIER PEUT PARFOIS ÊTRE ACTIVÉ PAR DE PETITS NUAGES DE FUMÉE QUI PEUVENT S'ÉCHAPPER DU POËLE LORS DE L'ACTIVATION OU DU RECHARGEMENT. POUR CETTE RAISON, IL EST PRÉFÉRABLE DE NE PAS INSTALLER UN DÉTECTEUR DIRECTEMENT AU DESSUS DE L'UNITÉ OU À SEULEMENT QUELQUES PIEDS DU POËLE.
- GARDEZ LES ENFANTS, LES VÊTEMENTS ET LES MEUBLES ÉLOIGNÉS. UN CONTACT AVEC LA PEAU PEUT OCCASIONNER DES BRÛLURES.
- NE PAS UTILISER DE PRODUITS CHIMIQUES ET/OU AUTRES LIQUIDES POUR ALLUMER LE FEU. NE PAS BRÛLER DE DÉCHETS ET/OU DE LIQUIDES INFLAMMABLES COMME L'ESSENCE, LE NAPHTA OU L'HUILE À MOTEUR.
- DANS L'ÉVENTUALITÉ D'UN FEU DE CHEMINÉE, PUSSEZ LE CONTRÔLE D'AIR EN POSITION FERMÉE POUR PRIVER LE FEU D'OXYGÈNE. APPELEZ LE DÉPARTEMENT D'INCENDIE.
- NE PAS UTILISER DE COMPOSANTES QUI NE SONT PAS SPÉCIFIÉES DANS CE MANUEL.

## LA LOCALISATION

Il est très important de localiser le poêle à bois le plus près possible de la cheminée et dans un endroit qui favorisera la distribution de la chaleur le plus efficacement dans la maison. Il faut donc installer le poêle à bois dans la pièce où l'on passe le plus de temps et celle qui est la plus vaste possible. Il faut se rappeler qu'un poêle à bois chauffe par rayonnement : c'est la chaleur que nous ressentons lorsque nous sommes près d'un poêle. Un poêle à bois chauffe aussi par convection, c'est-à-dire par le déplacement de l'air chaud vers le haut et par son remplacement par de l'air plus frais. Au besoin, la distribution de l'air chaud dégagé par le poêle pourra être facilitée par l'installation d'un ventilateur.

**Votre poêle ne peut être connecté à un système de distribution de l'air chaud puisqu'une accumulation de chaleur excessive se produira.**

**Votre poêle ne peut être installé dans une entrée ou trop près d'une cage d'escalier puisque le passage sera bloqué lors d'un incendie ou vous ne respecterez pas les dégagements aux combustibles.**

## **DÉGAGEMENTS AUX MATÉRIAUX COMBUSTIBLES ET PROTECTION DE PLANCHER**

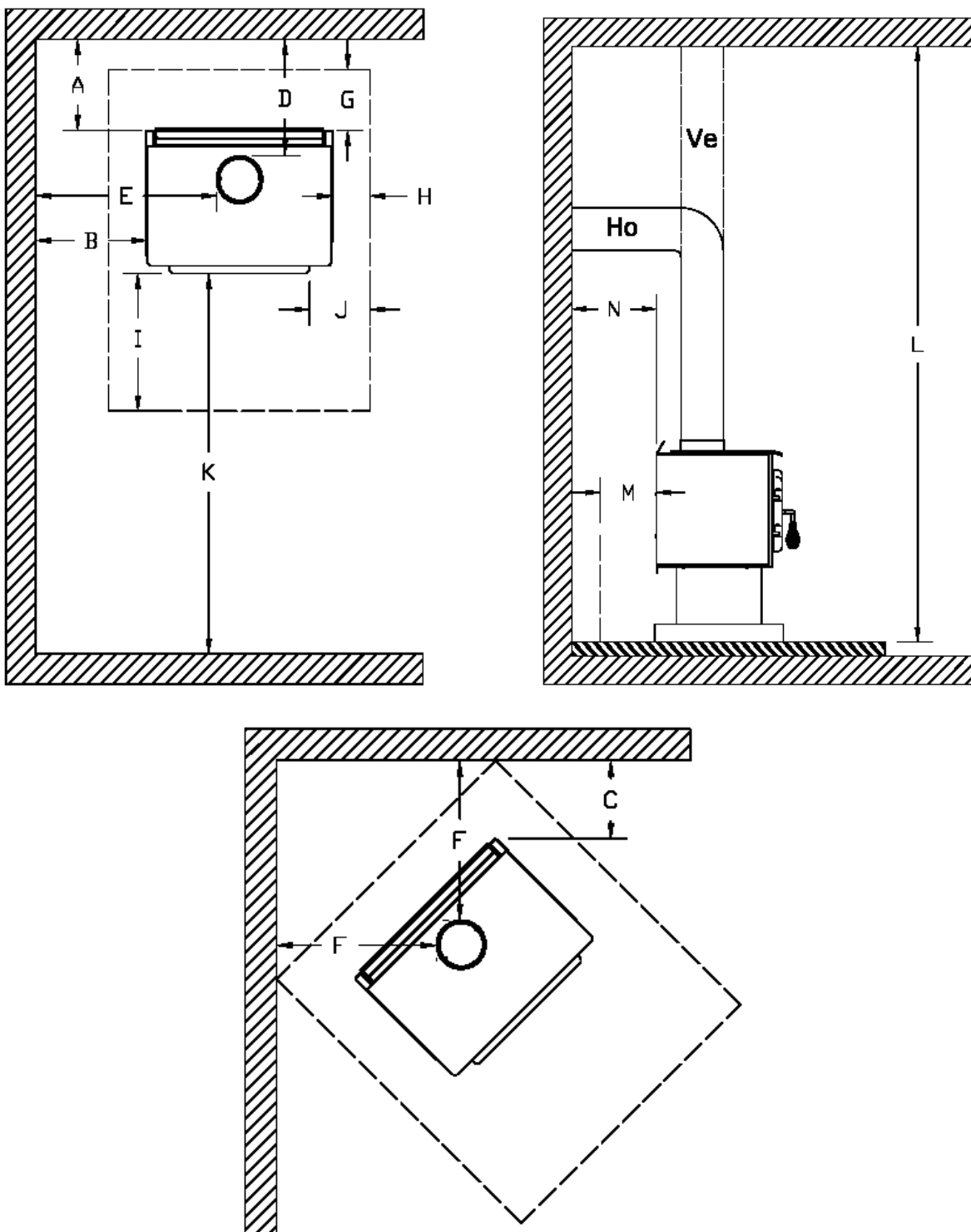
Il est d'une importance capitale que les dégagements entre le poêle et tout matériel combustible, qui sont mentionnés sur la plaque d'homologation de votre poêle à bois, soient scrupuleusement respectés lors de l'installation du poêle.

### **Dégagements de l'appareil aux matériaux combustibles :**

(Consultez la figure 1.3 afin d'associer chaque lettre au dégagement correspondant)

<b>DÉGAGEMENTS (TUYAU SIMPLE PAROI) CANADA / USA</b>								
<b>MODÈLE</b>	<b>A</b>	<b>B</b>	<b>C</b>	<b>D</b>	<b>E</b>	<b>F</b>	<b>K</b>	<b>L</b>
Austral	15''/7'' (381/178 mm)	23'' (584 mm)	16'' (406 mm)	18''/11'' (457/279 mm)	32'' (813 mm)	25'' (635 mm)	48'' (1220 mm)	84'' (213 cm)
Baltic	15''/6'' (381/152 mm)	12'' (305 mm)	9'' (229 mm)	18''/10'' (457/254 mm)	21'' (533 mm)	18'' (457 mm)	48'' (1220 mm)	84'' (213 cm)
Légende	15''/6'' (381/155 mm)	12'' (305 mm)	9'' (229 mm)	18''/10'' (457/254 mm)	21'' (533 mm)	18'' (457 mm)	48'' (1220 mm)	84'' (213 cm)
Myriad	15''/7'' (381/178 mm)	23'' (584 mm)	16'' (406 mm)	18''/11'' (457/279 mm)	32'' (813 mm)	25'' (635 mm)	48'' (1220 mm)	84'' (213 cm)

<b>DÉGAGEMENTS (TUYAU DOUBLE PAROI) CANADA / USA</b>								
<b>MODÈLE</b>	<b>A</b>	<b>B</b>	<b>C</b>	<b>D</b>	<b>E</b>	<b>F</b>	<b>K</b>	<b>L</b>
Austral	6'' (152 mm)	24'' (610 mm)	17'' (432 mm)	10'' (254 mm)	33'' (838 mm)	26'' (660 mm)	48'' (1220 mm)	84'' (213 cm)
Baltic	6'' (152 mm)	12'' (305 mm)	9'' (229 mm)	10'' (254 mm)	21'' (533 mm)	18'' (457 mm)	48'' (1220 mm)	84'' (213 cm)
Légende	6'' (152 mm)	12'' (305 mm)	9'' (229 mm)	10'' (254 mm)	21'' (533 mm)	18'' (457 mm)	48'' (1220 mm)	84'' (213 cm)
Myriad	6'' (152 mm)	24'' (610 mm)	17'' (432 mm)	10'' (254 mm)	33'' (838 mm)	26'' (665 mm)	48'' (1220 mm)	84'' (213 cm)



**FIGURE 1.3 - Dégagements aux matériaux combustibles et protection du plancher**

## LA PROTECTION DU PLANCHER

Si le poêle doit être installé sur un plancher combustible, celui-ci doit être protégé par un matériau incombustible, tel qu'illustré à la figure 1.3 (partie pointillée).

	PROTECTION DE PLANCHER*	
	CANADA	É-U.
G	8" (203 mm) – Note 1	N/A (Canada seulement)
H	8" (203 mm)	N/A (Canada seulement)
I	18" (457 mm) À partir de l'ouverture de porte	16" (406 mm) À partir de l'ouverture de porte
J	N/A (É-U. seulement)	8" (203 mm)
M	8" (203 mm)	N/A (Canada seulement)
N	N/A (É-U. seulement)	Note 2

\*Acier d'une épaisseur minimale de 0.015" (0.38 mm) ou carreaux de céramique joints à l'aide de coulis. Aucune protection n'est requise si l'appareil est installé sur une surface incombustible (ex : plancher de béton).

**Note 1 :** La protection de plancher se limite au dégagement arrière (A) si ce dernier est inférieur à 8 pouces (203 mm).

**Note 2 :** Seulement requis sous la section horizontale (Ho) du connecteur. Doit excéder d'au moins 2 pouces (51 mm) de chaque côté du connecteur.

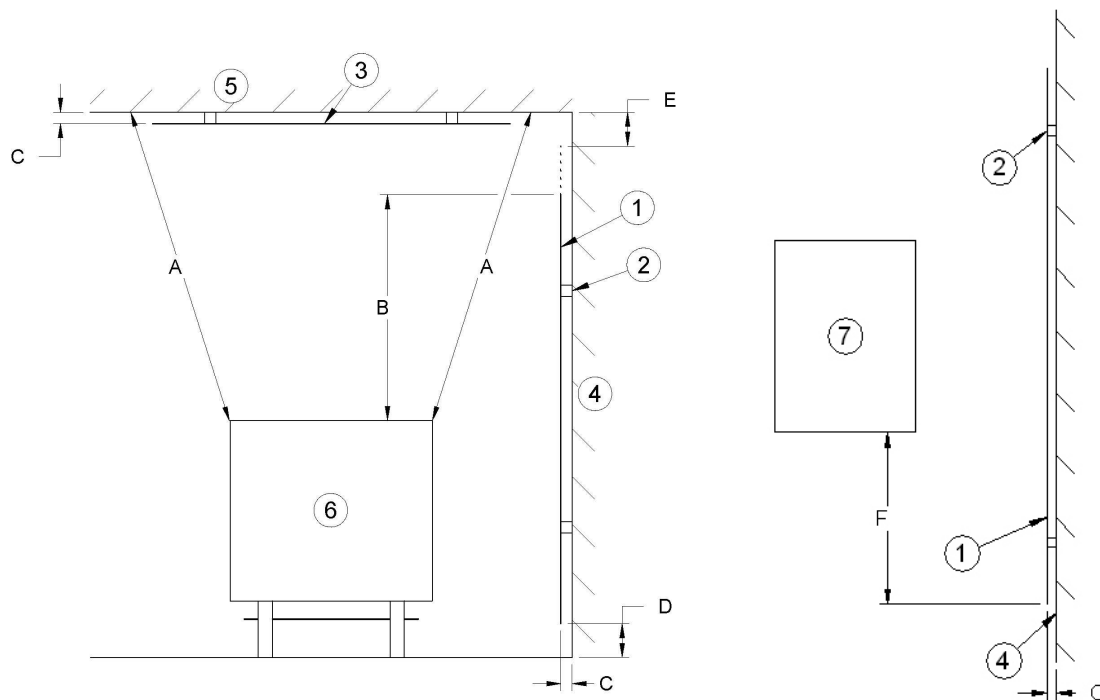
## COMMENT RÉDUIRE LES DÉGAGEMENTS AUX MATÉRIAUX COMBUSTIBLES

Les dégagements aux matériaux combustibles peuvent être réduits jusqu'à 66% tout dépendant du type de protection qui est construite sur le mur combustible. Vous pouvez diminuer les dégagements en installant des écrans protecteurs entre les murs ou le plafond et le poêle. Ces écrans protecteurs doivent être installés de façon permanente et peuvent être composés d'une feuille de tôle, d'un panneau rigide incombustible ou d'un mur de maçonnerie.

Un dégagement de 1" (25 mm) entre le bas de l'écran protecteur et le plancher ainsi qu'un dégagement de 3" (76 mm) entre le haut de l'écran et le plafond est requis afin d'assurer une bonne circulation de l'air derrière l'écran. L'écran doit excéder le dessus du poêle de 20" (500mm) et les côtés d'au moins 18" (450mm). **Voir graphique 1.**

Suite à l'installation d'un tel écran protecteur, les dégagements mentionnés sur la plaque d'homologation du poêle peuvent être réduits tels que mentionnés au tableau suivant :

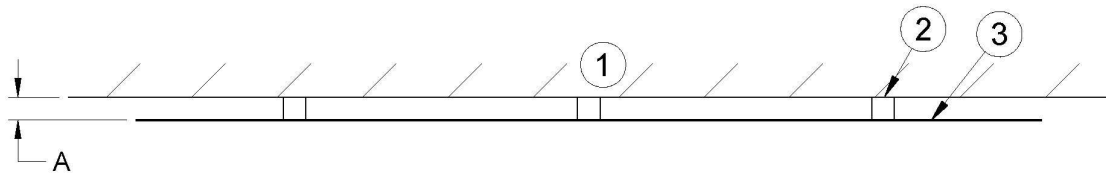
TYPE DE PROTECTION	Réduction du dégagement avec écran protecteur	
	Côtés et arrière	Dessus
Exigences minimales: Une tôle de 0.024" (0.61 mm) espacée de 1" (25 mm) par des entretoises incombustibles ( <b>voir graphique 2</b> ).	66%	50%
Carreaux de céramique ou matériau incombustible équivalent reposant sur des supports incombustibles espacés de 1" (25 mm) par des entretoises incombustibles ( <b>voir graphique 3</b> ).	50%	33%
Carreaux de céramique ou matériau incombustible équivalent reposant sur un support incombustible posé sur une tôle d'au moins 0.024" (0.61 mm) espacée de 1" (25 mm) du mur arrière par des entretoises incombustibles ( <b>voir graphique 4</b> ).	66%	50%
Briques solides espacées du mur arrière de 1" (25 mm) par des entretoises incombustibles ( <b>voir graphique 5</b> ).	50%	N/A
Briques solides posées sur une tôle d'au moins 0.024" (0.61 mm) et espacées de 1" (25 mm) du mur arrière par des entretoises incombustibles ( <b>voir graphique 6</b> ).	66%	N/A



**Graphique 1**

- A- Le dégagement requis par rapport aux matériaux combustibles du plafond sans protection.
- B- 20 po. (500 mm) minimum;
- C- 1 po. (25 mm) minimum;
- D- Entre 1 po. et 3 po. (25 mm et 75 mm) ;
- E- 3 po.(75 mm) minimum;
- F- 18 po. (457 mm) minimum.

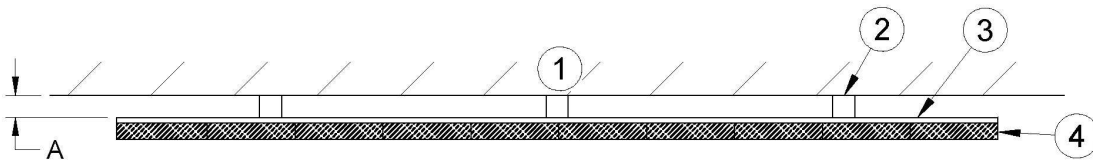
- 1- Écran thermique ;
- 2- Cale d'espacement incombustible ;
- 3- Protection de plafond ;
- 4- Mur combustible;
- 5- Plafond;
- 6- Appareil (vu de côté) ;
- 7- Appareil (vu de haut).



**Graphique 2**

A- 1 po.(25 mm) minimum;

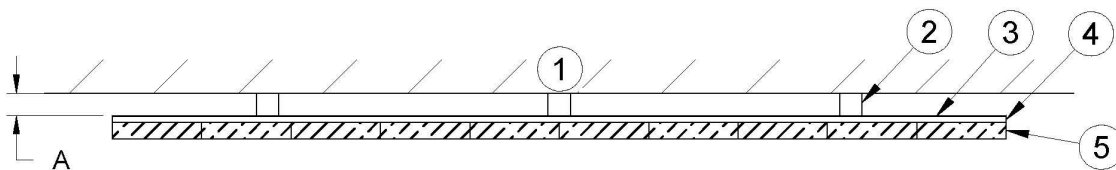
- 1- Mur combustible;
- 2- Cale d'espacement incombustible;
- 3- Tôle de 0.024" (0.61 mm).



**Graphique 3**

A- 1 po. (25 mm) minimum;

- 1- Mur combustible;
- 2- Cale d'espacement incombustible;
- 3- Support incombustible;
- 4- Carreaux de céramique ou matériaux incombustible.

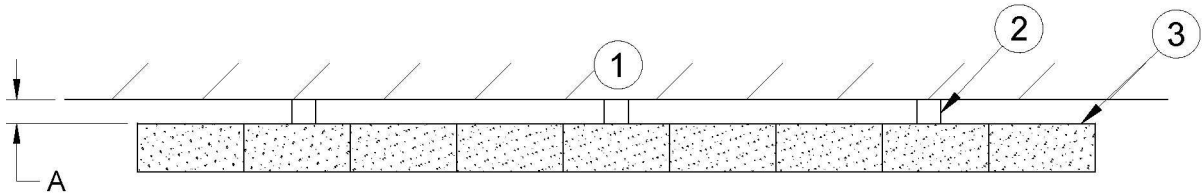


**Graphique 4**

A- 1 po. (25 mm) minimum;

- 1- Mur combustible;
- 2- Cale d'espacement incombustible;
- 3- Tôle de 0.024" (0.61 mm);
- 4- Support incombustible;
- 5- Carreaux de céramique ou matériaux incombustibles.

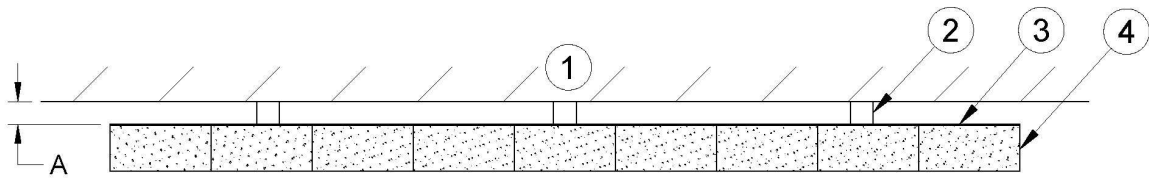




**Graphique 5**

A- 1 po. (25 mm) minimum;

- 1- Mur combustible;
- 2- Cale d'espacement incombustible;
- 3- Briques.



**Graphique 6**

A- 1 po. (25 mm) minimum;

- 1- Mur combustible;
- 2- Cale d'espacement incombustible;
- 3- Tôle de 0.024" (0.61 mm);
- 4- Briques.

## **CHEMINÉE**

Votre poêle à bois peut être raccordé à une cheminée préfabriquée ou une cheminée de maçonnerie. Si vous utilisez une cheminée préfabriquée, elle doit être homologuée selon les normes UL 103 ou ULC S629, donc du type HT (2100°F). Il est extrêmement important qu'elle soit installée en respectant scrupuleusement les normes du fabricant.

Si vous utilisez une cheminée de maçonnerie, il est important qu'elle soit construite conformément aux exigences du code national du bâtiment. Elle doit être chemisée en briques réfractaires, en métal ou avec des tuiles en argile jointes entre elles avec un ciment réfractaire. (Les conduits circulaires sont les plus efficaces).

Le diamètre intérieur du conduit de la cheminée doit être identique à celui de la sortie de fumée du poêle. Un conduit trop petit peut causer des difficultés de tirage, alors qu'un conduit trop grand favorise le refroidissement trop rapide des gaz, donc la formation de crésote et des risques de feu de cheminée. Notez que c'est la cheminée qui crée l'effet de tirage et non le poêle. La performance de votre poêle est directement liée à un tirage adéquat de votre cheminée.

**Les conseils suivants peuvent être utiles pour l'installation de votre cheminée:**

- 1. Vous ne devez pas installer plus d'une unité de chauffage sur chaque conduit de cheminée.**
- 2. Elle doit dépasser le toit d'au moins 3' (0.9 m) du point de contact le plus élevé.**
- 3. Elle doit dépasser toute partie du bâtiment ou autre obstruction située à moins de 10'(3.04 m) d'au moins 2' (0.6 m).**
- 4. L'installation d'une cheminée intérieure est toujours préférable à l'installation d'une cheminée extérieure à la maison. En effet, la cheminée intérieure sera par définition plus chaude qu'une cheminée extérieure, étant réchauffée par l'air ambiant de la maison. Donc, les gaz qui y circuleront refroidiront plus lentement; diminuant ainsi la formation de crésote et les risques de feu de cheminée.**
- 5. Le tirage étant dû à la tendance des gaz chauds à s'élever au-dessus des gaz plus froids, il sera aussi meilleur avec une cheminée intérieure.**
- 6. L'utilisation d'un pare-étincelles à l'extrémité de la cheminée demande une inspection régulière afin de s'assurer qu'il n'est pas obstrué, bloquant ainsi le tirage et doit être nettoyé au besoin.**
- 7. Suivez les instructions du fabricant de cheminée pour maintenir une étanchéité efficace là où la cheminée ou les autres composantes traverses vers l'extérieur.**

### **AVERTISSEMENT :**

LA CHEMINÉE ET LES TUYAUX D'ÉVACUATION DOIVENT ÊTRE MAINTENUS EN BONNE CONDITION ET NETTOYER RÉGULIÈREMENT.

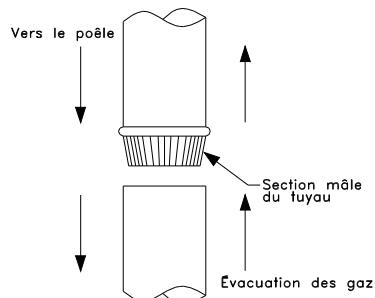
LA CHEMINÉE DOIT ÊTRE ENLEVÉE LORS DU TRANSPORT D'UNE MAISON MOBILE.

## **RACCORDEMENT**

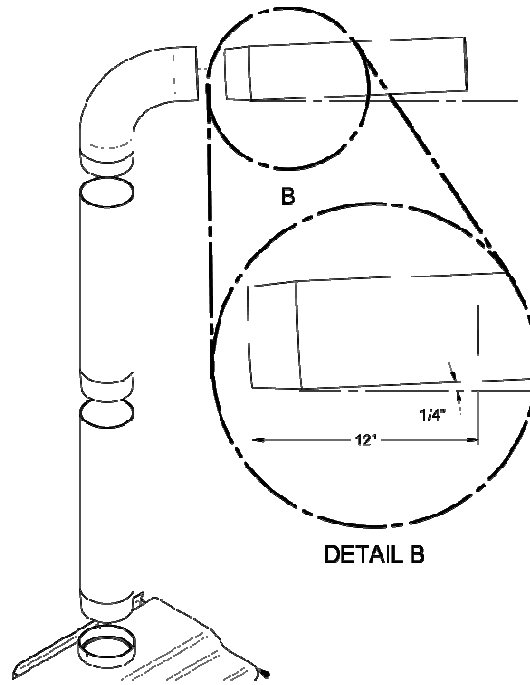
Votre tuyau de raccordement (aussi appelé tuyau de poêle) et votre cheminée doivent avoir le même diamètre que la buse de votre poêle. Votre tuyau de raccordement doit être fabriqué en acier aluminisé ou en acier laminé à froid au minimum de calibre 24 (0,021 po ou 0,53 mm). Il est strictement interdit d'utiliser de l'acier galvanisé.

Les recommandations suivantes peuvent être utiles pour l'installation de votre tuyau de raccordement :

- Votre système d'évacuation de fumée (tuyau de raccordement) doit être assemblé de telle sorte que la section mâle (plissé) des tuyaux pointe vers le bas afin d'empêcher la créosote de s'écouler par les joints. Fixez chacune des sections l'une à l'autre au moyen de trois vis à métal équidistantes. Utilisez aussi trois vis à métal équidistantes pour fixer le tuyau au collet d'échappement du poêle. Voir les figures 2.3 (A) et 2.3 (B).
- Le tuyau doit être droit et court. Toute section horizontale doit avoir une pente d'au moins 1/4 de pouce par pied, le bout le plus haut de la section allant vers la cheminée. Voir la figure 2.3 (B).
- Pour assurer un bon tirage, la longueur horizontale totale du tuyau de raccordement ne devrait jamais dépasser 2,4 m à 3,04 m (8 pi à 10 pi). Dans le cas d'une installation à la verticale, la longueur totale du tuyau de raccordement peut être beaucoup plus grande et se raccorder à la cheminée au plafond de la pièce sans problème.
- Il ne devrait jamais y avoir plus de deux coudes de 90° dans le système complet de tuyau de raccordement et de cheminée. N'installez jamais un coude de 90° au départ du système. Commencez toujours par une longueur verticale d'au moins 2 pieds à partir du joint du conduit de fumée avant d'installer un premier coude de 90°.
- Le tuyau de raccordement ne doit pas traverser de matériaux combustibles ni passer par un espace fermé (comme un grenier, une soupente de toit ou un placard). S'il traverse un mur, un plafond ou une cheminée de maçonnerie, utilisez les éléments de cheminée homologués pour cet usage spécifique, ou d'autres articles admissibles auprès des autorités compétentes pour l'installation.
- Il n'est pas recommandé d'installer un « stabilisateur de tirage barométrique » (trappe basculante) sur un système d'évacuation de fumée.

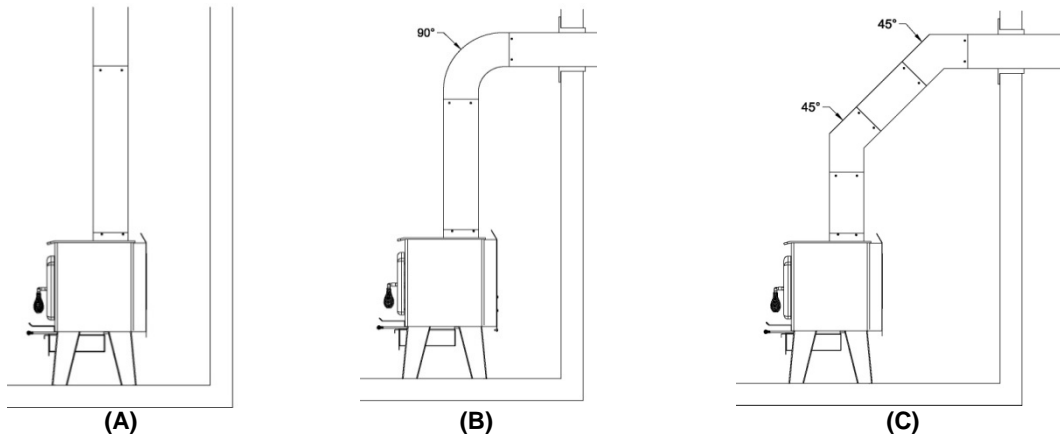


**FIGURE 2.3 (A) Raccordement des sections**



**FIGURE 2.3 (B) Pente minimum**

- Le raccordement doit être le plus court et le plus direct possible entre le poêle et la cheminée (voir la figure 2.4 (A)). L'utilisation de deux coudes de 45 degrés (voir la figure 2.4 (C)) est souvent préférable à un seul coude de 90 degrés (voir la figure 2.4 (B)), car moins de turbulences sont créées dans le flux d'échappement et il en résulte une course horizontale moins longue.



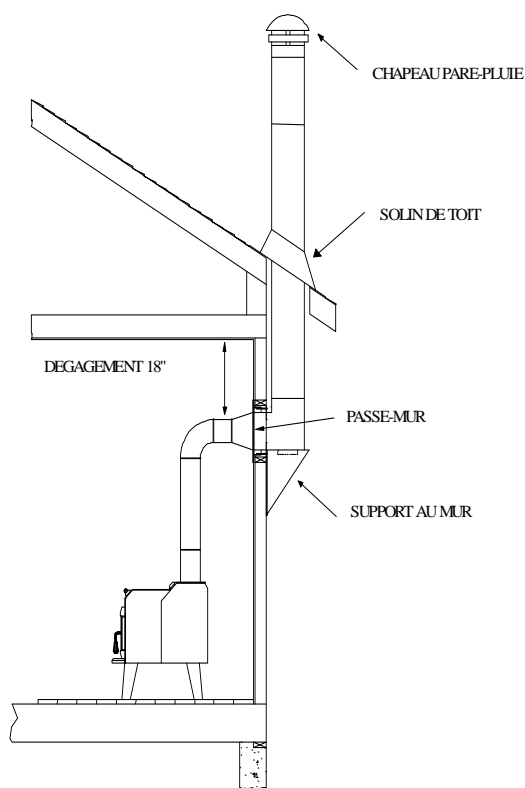
**FIGURE 2.4 L'utilisation de coudes**

## **TIRAGE**

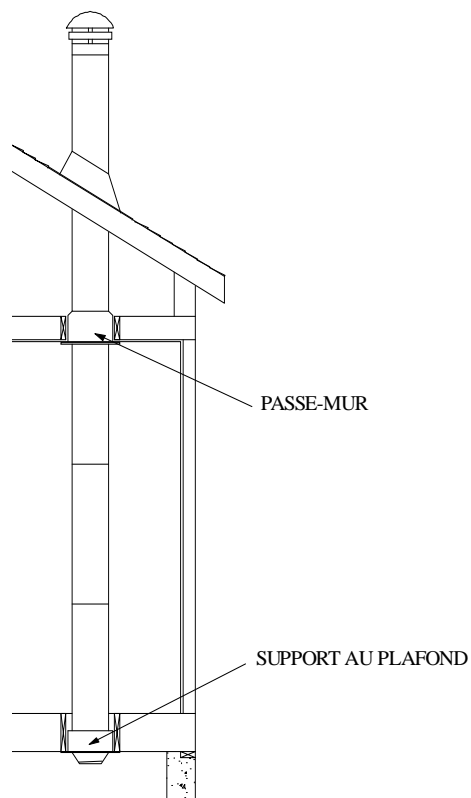
Le rendement de votre poêle E.P.A Drolet sera optimisé s'il est raccordé à un système de cheminée (évacuation) qui lui fournit un tirage adéquat. Le tirage est la force qui déplace l'air jusque dans la cheminée à partir de l'appareil. Ce tirage est affecté essentiellement par la hauteur et le diamètre de la cheminée, ainsi que par les températures de l'appel d'air du poêle. Si vous mesurez le tirage à l'aide d'un manomètre, vous devriez obtenir une lecture entre 0,05" et 0,07" de colonne d'eau (W.C.) pour un feu de moyenne intensité. Une mesure de tirage de moins de 0,03" W.C. causera des difficultés au niveau de l'opération alors qu'un tirage trop fort (de plus de 0,10" W.C.) entraînera une surchauffe du poêle. Ceci peut avoir comme résultat des températures d'opération excessives. Dans ce cas, l'installation de coudes totalisant un maximum de 180° (ex. : 2 coudes 30°, 2 coudes 45° ou 2 coudes 90°) peut être installée pour aider à réduire le tirage excessif. Si l'ajout de coudes n'est pas suffisant, une clé de registre manuel peut être installée dans le tuyau de raccordement vertical.

# INSTALLATION TYPIQUE DE CHEMINÉES

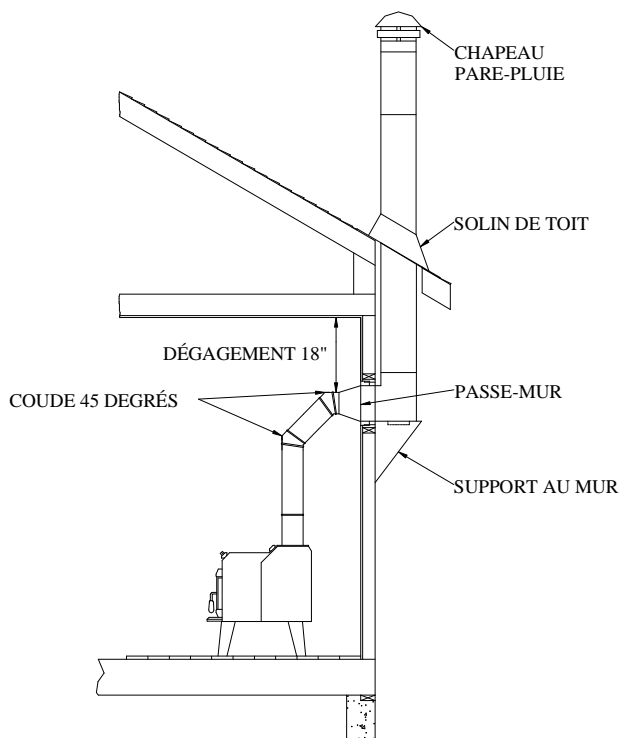
## CHEMINÉE PRÉFABRIQUÉE:



**Installation au mur**



**Installation verticale**

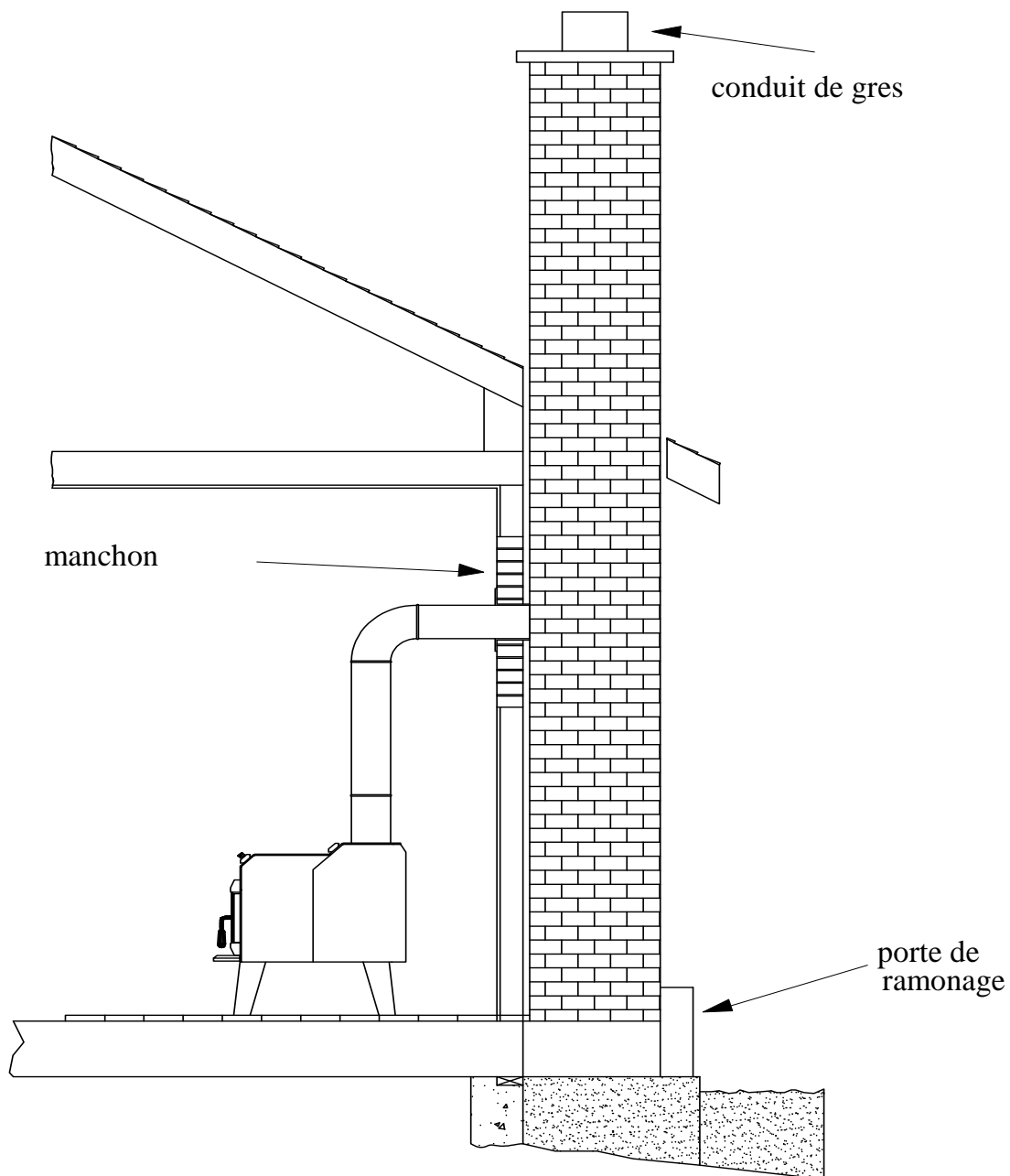


### **INSTALLATION AU MUR RECOMMANDÉE (CI-CONTRE)**

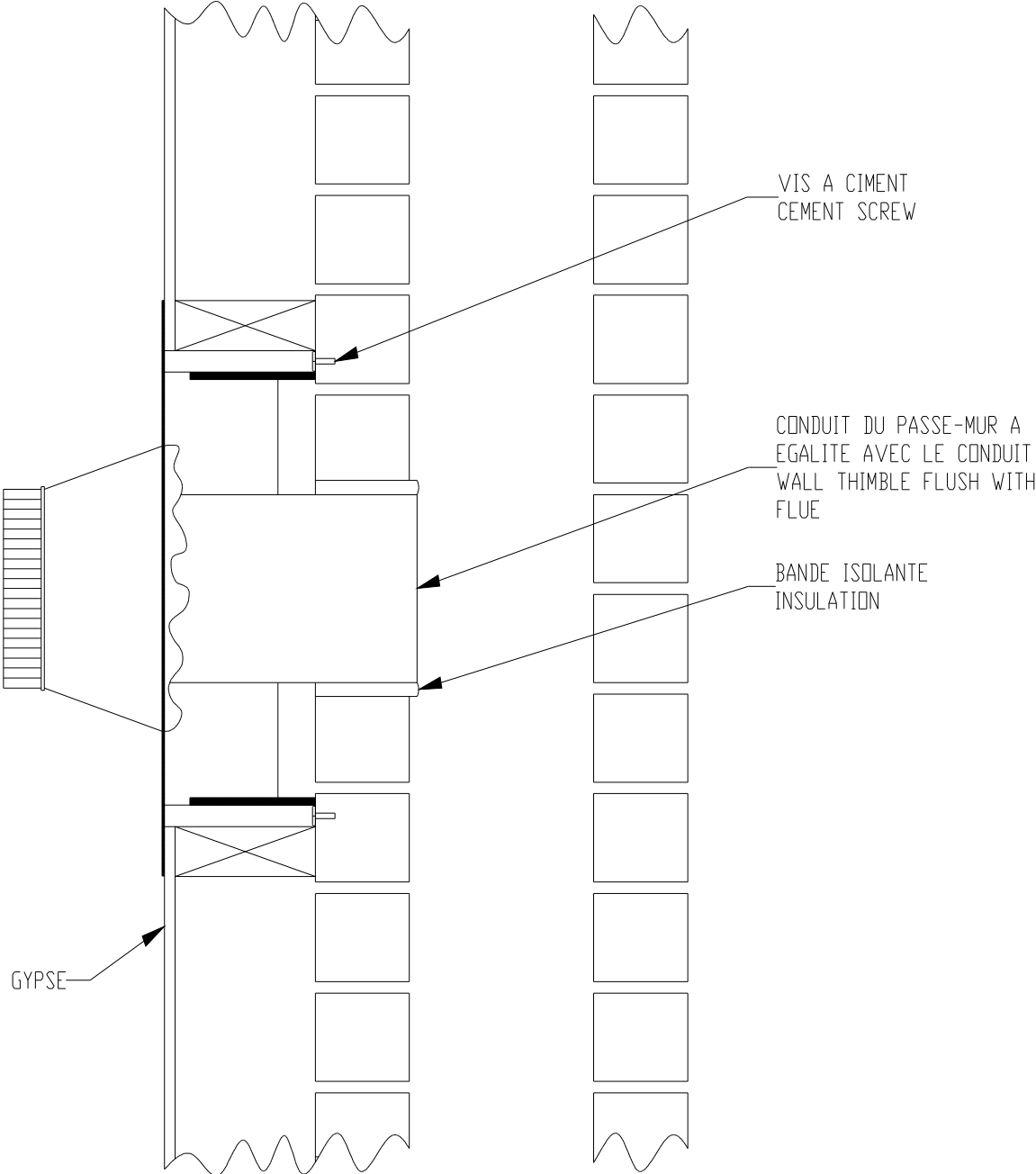
Une cheminée extérieure est toujours plus froide et plus sensible aux retours de fumée. Afin de favoriser le tirage et ainsi faciliter le démarrage et l'alimentation en bois, il est recommandé de faire monter la cheminée et le connecteur directement à la verticale. Évitez les coudes de 90 degrés, les longueurs horizontales et les déviations. Deux coudes de 45 degrés sont préférables à un coude de 90 degrés.

## CHEMINÉE DE MAÇONNERIE:

Vous pouvez aussi raccorder votre poêle à une cheminée de maçonnerie existante. Pour ce faire, suivre les directives ci-dessous. Vous pouvez choisir d'utiliser un passe-mur préfabriqué ou construire votre propre passe-mur en briques. Il est important que votre cheminée de maçonnerie soit construite conformément aux exigences du code du bâtiment en vigueur dans votre région. De façon générale, elle doit être chemisée en briques réfractaires, en métal ou avec des tuiles en argile jointes entre elles avec un ciment réfractaire. Les conduits circulaires sont toujours plus efficaces.

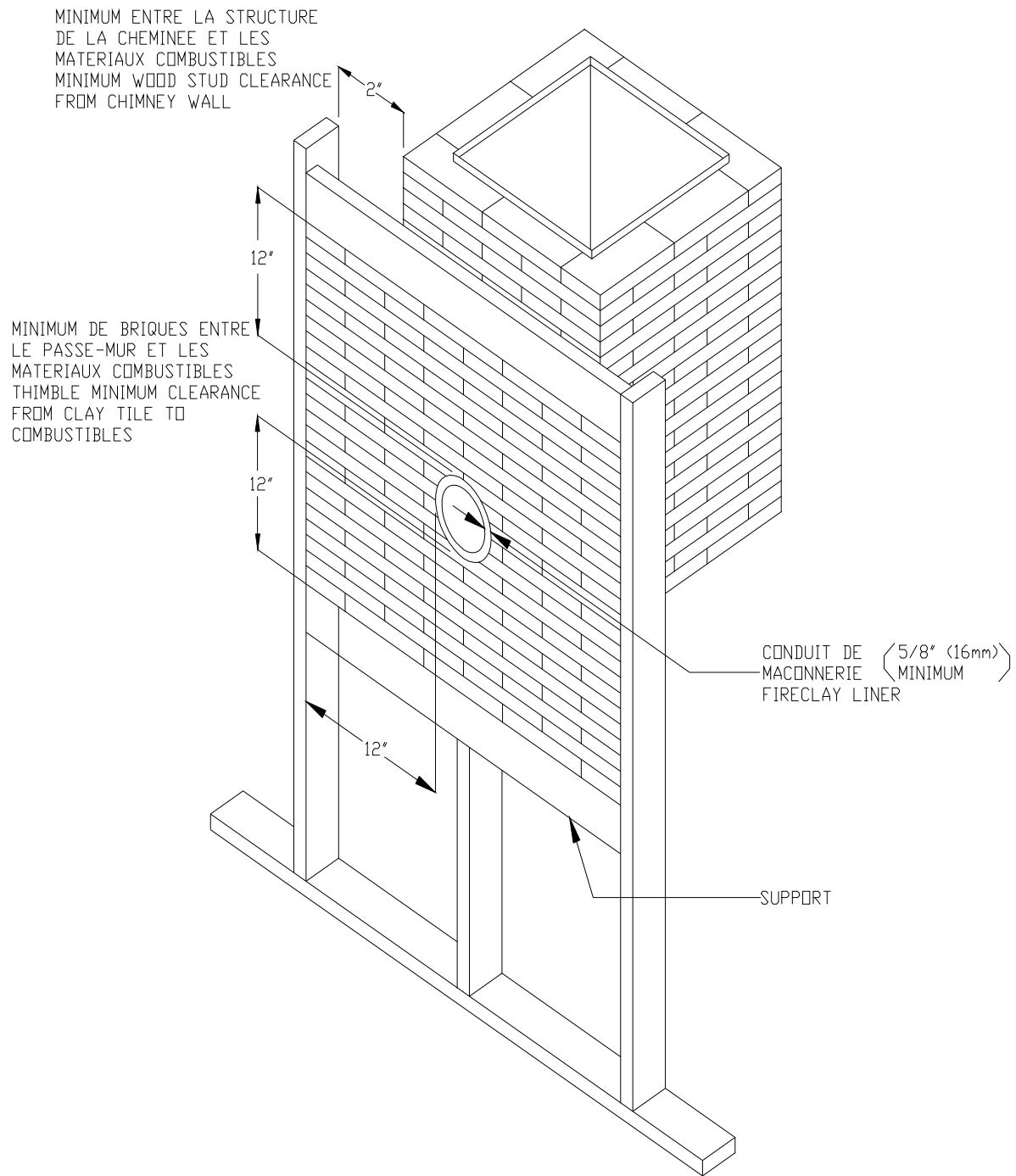


**PASSE-MUR PRÉFABRIQUÉ:**





# PASSE-MUR DE MAÇONNERIE:



## **APPORT D'AIR DE COMBUSTION EXTÉRIEUR**

Votre poêle DROLET est homologué pour une installation avec un ensemble d'entrée d'air frais, ce qui est obligatoire pour l'utilisation dans une maison mobile. Ce genre d'installation est aussi requis dans le cas où la maison a un mauvais échange d'air ou un problème de pression négative. Vous pouvez acheter l'ensemble d'entrée d'air frais (option) DROLET en vous adressant au marchand qui vous a vendu l'appareil. Il suffit de commander la pièce #AC02080. Assurez-vous de bien spécifier le numéro de la pièce. Les instructions d'installation sont fournies avec l'option.

De l'air de combustion extérieur peut être requis si:

1. Le tirage de votre cheminée n'est pas constant, qu'il y a un refoulement de la fumée, que le bois se consume mal ou que l'air extérieur entre par la cheminée que le poêle soit en marche ou pas.
2. Des appareils à combustion déjà présents dans la maison tel un foyer ou un autre appareil de chauffage, dégagent des odeurs, ne fonctionnent pas bien, produisent des refoulements de fumée ou que l'air extérieur entre par ces appareils qu'ils soient en marche ou pas.
3. Le fait d'ouvrir une fenêtre légèrement produit un effet sur chacune des conditions décrites plus haut.
4. La maison est équipée de fenêtres très étanches ou d'un coupe vapeur très bien scellé et/ou d'un système, quel qu'il soit, d'aspiration de l'air vers l'extérieur.
5. Il y a présence de condensation excessive dans les fenêtres en hiver.
6. Il y a un système de ventilation dans la maison.

### **AVERTISSEMENTS pour usage dans une MAISON MOBILE:**

- NE PAS INSTALLER DANS UNE CHAMBRE À COUCHER.
- L'INTÉGRITÉ STRUCTURALE DES PLANCHERS, MURS ET PLAFONDS DE LA MAISON MOBILE DOIT DEMEURER INCHANGÉE.
- LE POÊLE DOIT ÊTRE FIXÉ À LA STRUCTURE DE LA MAISON MOBILE.
- INSTALLEZ SELON 24 CFR, PART 3280 (HUD).
- UTILISEZ UNE CHEMINÉE PRÉFABRIQUÉE HOMOLOGUÉE SELON LES NORMES UL 103 OU ULC S629, DONC ELLE DOIT ÊTRE DU TYPE HT (2100°F).

# L'UTILISATION DE VOTRE POÊLE À BOIS

Votre unité de chauffage a été conçue pour n'utiliser que du bois comme combustible. Toute autre matière est donc à bannir complètement. Les déchets ou autres matériaux inflammables ne doivent pas être brûlés dans votre poêle à bois. Tout type de bois peut être utilisé dans votre poêle mais certains donnent un meilleur rendement calorifique que d'autres. Veuillez consulter le tableau suivant afin d'effectuer le meilleur choix possible.

## Valeur calorifique moyenne d'une corde de bois séchée à l'air

	Essences communes	Valeur calorifique (millions de BTU/corde)
Valeur calorifique élevée	Chêne	29
	Érable à sucre	28
	Hêtre	26
	Bouleau jaune	25
	Frêne	24
	Orme	23
Valeur calorifique moyenne	Sapin de Douglas	23
	Érable rouge	23
	Mélèze	23
	Bouleau blanc	22
	Aulne de l'Oregon	18
	Peuplier	17
	Pruche	17
Valeur calorifique faible	Épinette	17
	Pin	17
	Tilleul	16
	Sapin	13

Données fournies par Énergie, Mines et Ressources - Canada

Il est **extrêmement important** que vous n'utilisiez que du **BOIS SEC** pour alimenter votre poêle à bois. Le bois doit avoir été séché pendant une période de 9 à 15 mois, de telle sorte que le contenu d'humidité soit abaissé en bas de 20% du poids de la bûche. Il est très important de noter que même si du bois est coupé depuis un an, deux ans ou même plus, il n'est pas nécessairement sec, s'il a été entreposé dans de mauvaises conditions : il peut même pourrir au lieu de sécher, dans des conditions extrêmes. Nous n'insisterons jamais assez sur ce point et nous pouvons vous dire que la très grande majorité des problèmes reliés à l'opération d'un poêle à bois sont dus à l'utilisation de bois trop humide ou séché dans de mauvaises conditions. Ces problèmes peuvent être:

- Difficultés à l'allumage
- Formation de créosote causant des feux de cheminée
- Faible dégagement de chaleur
- Vitres qui noircissent
- Bûches qui ne brûlent pas complètement

Des pièces de bois fendues plus petites vont sécher plus rapidement. Toute bûche plus grosse que 6" devrait être fendue. Le bois devrait être entreposé dans un endroit exempt d'herbe trop longue, placé de telle sorte que les vents dominants puissent circuler entre les bûches. Un espace d'air de 24" à 48" devrait être laissé entre les rangées de bois. Les bûches devraient être placées dans un endroit le plus ensoleillé possible. Si le bois doit être entreposé à l'extérieur, le dessus des rangées de bois devra être protégé de la pluie et des intempéries, mais non les côtés.

## **LA VÉRIFICATION DU TAUX D'HUMIDITÉ DANS LE BOIS**

Lorsque le poêle est bien allumé, placez un morceau de bois fendu d'une épaisseur d'environ 5" sur le lit de braise, parallèlement à l'ouverture. Fermez la porte et laissez le contrôle de l'air de combustion complètement ouvert. Si le bois s'allume environ 90 secondes après qu'il eut été placé dans le poêle, il est bien séché. Si l'allumage requiert plus de temps, le bois est trop humide. Si le bois émet un genre de sifflement en brûlant ou si vous voyez des petites gouttes d'eau apparaître sur le bout des bûches, cela indique qu'il n'est pas assez sec ou qu'il est trop fraîchement coupé. Nous vous conseillons de ne pas utiliser ce bois dans votre poêle, car il pourrait favoriser la formation de créosote dans la cheminée ce qui pourrait provoquer un feu de cheminée.

## **LES PREMIÈRES ATTISÉES**

Lorsque vous utilisez le poêle pour la première fois, il est interdit de le chauffer à feu vif afin de permettre une cuisson adéquate de la peinture qui recouvre le poêle et d'éviter un "choc thermique" qui pourrait la faire décoller ou blanchir.

Assurez-vous que la pièce est bien aérée afin d'éliminer les mauvaises odeurs dégagées par la peinture pendant les deux à trois premières heures d'utilisation du poêle et ce pour les trois ou quatre premiers feux.

**La légère fumée résultant des premières utilisations n'est pas toxique.**

## **L'ALLUMAGE**

Après vous être assuré que les contrôles d'admission d'air sont complètement ouverts sur le poêle, placez plusieurs morceaux de papier chiffonnés dans le centre de la chambre de combustion. Mettez par-dessus ce papier 8 à 10 morceaux de petit bois sec d'allumage, en les plaçant sous forme de tente. Vous pouvez ensuite rajouter par-dessus quelques morceaux de bois de chauffage, mais choisissez-les le plus petit possible. Aucun produit chimique ne doit être utilisé pour allumer le feu.

Nous vous conseillons alors de laisser, **sous surveillance**, la porte légèrement ouverte de quelques centimètres pour une période de 10 à 30 minutes, afin de permettre une bonne combustion. Après cette période, vous devez fermer la porte et ajuster progressivement le contrôle d'air pour obtenir la chaleur désirée. Le contrôle d'air se referme lorsqu'on le pousse vers le poêle.

## **LE CONTRÔLE DE LA CHALEUR**

La combustion contrôlée est la façon la plus efficace de brûler du bois de chauffage car elle vous permet de choisir la quantité de chaleur qui sera dégagée du poêle pour chaque situation précise. Plus vous diminuerez la quantité d'air admise dans le poêle en fermant le contrôle d'air, plus le bois brûlera lentement et plus le dégagement de chaleur sera limité. Inversement, plus vous ouvrirez le contrôle d'air, plus l'air entrera rapidement dans le poêle, accélérant ainsi la combustion du bois et le dégagement de la chaleur.

Votre poêle DROLET a brûlé entre .954 kg\h et 2.556 kg\h en laboratoire. Les résultats que vous obtiendrez dans la réalité peuvent varier considérablement, selon le type de bois utilisé, l'humidité du combustible, la taille des bûches, le tirage de la cheminée, la température extérieure, etc.

### **ATTENTION:**

- NE SURCHAUFFEZ JAMAIS VOTRE POÊLE. SI, À CERTAINS ENDROITS DE VOTRE POÊLE, L'ACIER DEVIENT ROUGE, VOUS ÊTES EN TRAIN DE SURCHAUFFER L'UNITÉ. FERMEZ ALORS LE CONTRÔLE D'ADMISSION D'AIR JUSQU'À CE QUE LA SITUATION SOIT RÉTABLIE.
- NOUS NE RECOMMANDONS PAS L'INSTALLATION D'UN SUPPORT À BÛCHE OU PORTE-BÛCHE DANS VOTRE POÊLE.
- NE PAS METTRE DE BOIS AU DESSUS DE LA BRIQUE RÉFRACTAIRE.
- N'ENTREPOSER JAMAIS DU BOIS DANS LA ZONE REQUISE DE DÉGAGEMENTS AUX COMBUSTIBLES OU DANS L'ESPACE REQUIS POUR CHARGER LE POÊLE OU RETIRER LES CENDRES.
- NE CHARGER PAS VOTRE POÊLE TROP PRÈS DE LA VITRE.
- BRÛLER DES COMBUSTIBLES SOLIDES GÈNÈRE DU MONOXYDE DE CARBONE EN BASSE CONCENTRATION. CE GAZ EST NORMALEMENT ÉVACUÉ PAR LA CHEMINÉE. À DE HAUTE CONCENTRATION, LE MONOXYDE DE CARBONE EST TOXIQUE ET PEUT CAUSER LA MORT. POUR PRÉVENIR TOUT DANGER, ASSUREZ-VOUS QUE LE SYSTÈME D'ÉVACUATION EST ÉTANCHE.
- NE BRÛLER QUE DU BOIS DANS CE POÊLE. CERTAINS AUTRES TYPES DE COMBUSTIBLES PEUVENT ÊTRE TRÈS VOLATILES, CE QUI PEUT AMENER UNE QUANTITÉ PLUS IMPORTANTE DE TISONS DANS LE SYSTÈME D'ÉVACUATION ET QUI PEUT CRÉER DES SITUATIONS DANGEREUSES. D'AUTRES TYPE DE COMBUSTIBLE, TEL QUE LE CHARBON, PEUVENT CRÉER DE PLUS HAUTE CONCENTRATION DE MONOXYDE DE CARBONE MENANT À UN EMPOISONNEMENT POTENTIEL.
- MAINTENEZ UNE CIRCULATION D'AIR ADÉQUATE. IL EST IMPORTANT QU'UNE QUANTITÉ SUFFISANTE D'OXYGÈNE DANS LA PIÈCE SOIT PRÉSENTE POUR AVOIR UNE BONNE COMBUSTION. DURANT LA SAISON HIVERNALE, ASSUREZ-VOUS QUE L'ENTRÉE D'AIR FRAIS EST LIBRE DE DÉPÔTS DE GLACE CAR UN BLOCAGE NE SERAIT-CE QUE PARTIEL DE CETTE ENTRÉE PEUT EMPÊCHER L'OPÉRATION ADÉQUATE DU POÊLE.
- LA CHALEUR EN CIRCULANT DANS LE SYSTÈME D'ÉVACUATION CRÉE UNE PRESSION NÉGATIVE DANS LA PIÈCE. ELLE ASPIRE DE L'AIR DE L'INTÉRIEUR VERS L'EXTÉRIEUR. DE CETTE MÊME FAÇON, D'AUTRES APPAREILS PEUVENT CRÉER UNE PLUS GRANDE PRESSION NÉGATIVE. COMME L'AIR CIRCULE NATURELLEMENT DES POINTS DE HAUTE PRESSION VERS DES POINTS DE BASSE PRESSION, LA PLUS GRANDE PRESSION NÉGATIVE CRÉER PAR UN AUTRE APPAREIL PEUT ASPIRER LA FUMÉE DE L'INTÉRIEUR DU POÊLE VERS LA PIÈCE. LE POÊLE PEUT CRÉER CE MÊME EFFET SUR LES APPAREILS DE VENTILATION.

## **L'AJOUT DE COMBUSTIBLE DANS LE POÊLE**

Une fois que vous avez obtenu un bon lit de braise, vous devez procéder au rechargement de l'unité. Pour ce faire, ouvrez les contrôles d'air au maximum quelques secondes avant d'ouvrir la porte de l'unité. Procédez par la suite à l'ouverture de la porte très lentement; entrouvrez-la de un ou deux pouces pendant 5 à 10 secondes avant de procéder à l'ouverture complète, afin que le tirage puisse s'accélérer et ainsi éliminer la fumée qui est stagnante dans le poêle en état de combustion lente. Ramenez ensuite les cendres rouges vers l'avant du poêle, et procédez au chargement de l'unité. N'utilisez que la quantité de bois requise selon les circonstances : Par exemple par grand froid, chargez le poêle au maximum. Ainsi par une température plus clémente, remplissez le poêle à moitié seulement.

Pour une opération optimale de votre poêle, nous vous recommandons de l'opérer avec une charge de bois équivalente à la hauteur des briques à feu approximativement.

Afin d'obtenir l'efficacité optimale de votre appareil, nous proposons de l'opérer avec le contrôle d'air complètement fermé. Assurez-vous que vous avez un bon feu et un lit de braise suffisant avant de fermer complètement le contrôle d'air. Utilisez un thermomètre de cheminée au besoin. Fermer le contrôle d'air trop tôt abaissera l'efficacité de combustion et peut faire éteindre le feu. L'addition d'un ventilateur (s'il n'est pas déjà inclus) est fortement recommandée afin de maximiser l'efficacité de votre appareil.

## **LA FORMATION DE CRÉOSOTE**

Même si votre poêle DROLET a été conçu pour brûler au maximum les gaz de combustion, il est extrêmement important que vous utilisiez votre poêle de façon à ne pas trop abaisser la température des gaz de combustion à l'intérieur de la cheminée. Vous devriez inspecter votre cheminée tous les deux mois durant la saison où vous chauffez votre appareil pour déterminer s'il y a accumulation de créosote.

Nous vous conseillons très fortement d'installer un thermomètre magnétique sur votre tuyau d'évacuation de fumée, à environ 18" au-dessus du poêle. Ce thermomètre vous indiquera la température de vos gaz d'échappement à l'intérieur du système d'évacuation de fumée. La température idéale pour ces gaz se situe entre 275 oF et 500 oF. En deçà de ces températures, vous favorisez grandement la formation de créosote ce qui peut causer des feux de cheminée. Au-delà de 500 degrés, vous gaspillez de la chaleur parce que vous en rejetez une trop grande quantité dans l'atmosphère.

## **POUR EMPÊCHER LA FORMATION DE CRÉOSOTE**

- Brûlez seulement du bois sec, c'est-à-dire avec un taux d'humidité inférieur à 20%.
- Faites des feux plus petits avec les contrôles d'air plus ouverts. Même si votre bois n'est pas parfaitement sec, le fait d'ouvrir les contrôles d'air plus grands favorisera une combustion plus chaude, ce qui diminuera la formation de créosote dans la cheminée.
- Laissez les contrôles d'air complètement ouverts pendant environ 10 minutes lorsque vous rajoutez du bois dans le poêle afin qu'il atteigne de nouveau sa température originale. La combustion secondaire se produira seulement si la température de combustion est assez élevée.
- Vérifiez toujours l'état de votre cheminée une fois par 2 mois et faites-la ramoner au moins une fois par année.

## UTILISATION DU REGISTRE DE CONTOURNEMENT

Votre poêle est équipé d'un registre de contournement. Cet outil devrait être utilisé au besoin lors du démarrage de l'appareil afin de préchauffer la cheminée plus rapidement. Le registre doit être fermé dès que le feu est établi dans la chambre à combustion et que la fumée monte librement dans le tuyau d'évacuation. Le registre devrait également être utilisé lors des remplissages afin d'éviter les retours de fumée dans la pièce. Avant d'alimenter votre poêle, ouvrez complètement l'entrée d'air primaire. Ensuite, ouvrez le registre et attendez 10 à 15 secondes. Ouvrez ensuite la porte du poêle. Remplissez le poêle. Fermez le registre lorsque le remplissage est terminé. **Ne laissez jamais le registre ouvert, à moins que ce soit pour démarrer l'appareil ou procéder au remplissage.** Pour ouvrir le registre, il vous suffit d'insérer la poignée amovible (fournie avec le poêle) dans l'extension de la tige du registre située sur le côté gauche de l'appareil (figure 1). Faites pivoter la poignée dans le sens contraire des aiguilles d'une montre pour ouvrir le registre (figure 2). Faites pivoter la poignée dans le sens des aiguilles d'une montre pour le fermer (figure 3).

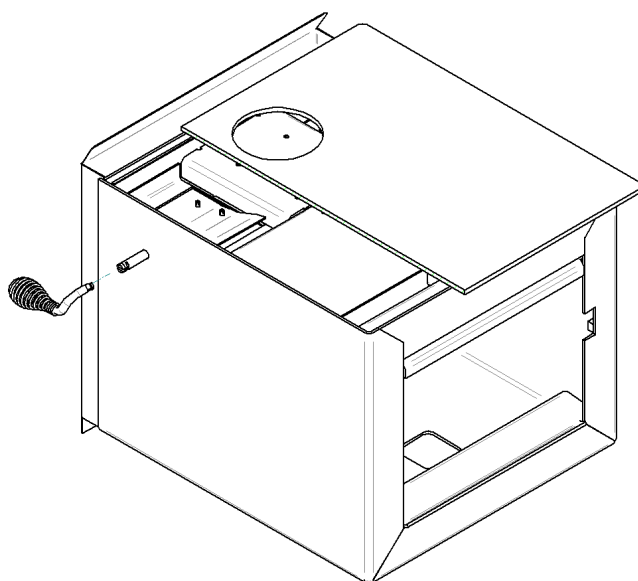


Figure 1

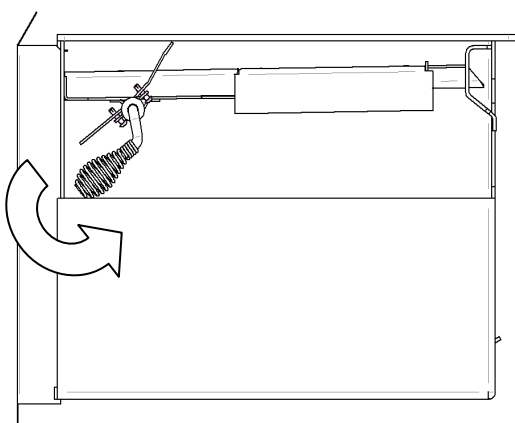


Figure 2

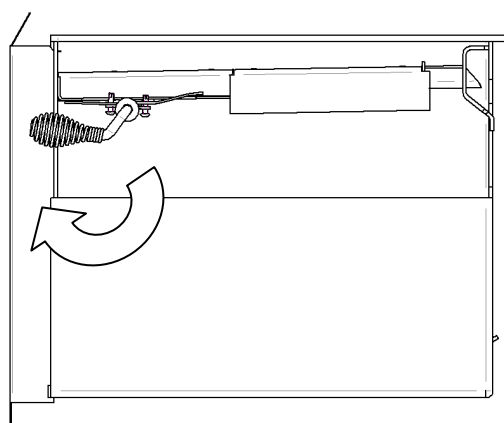


Figure 3

### **ATTENTION:**

- NE LAISSEZ JAMAIS LA POIGNÉE AMOVIBLE (FOURNIE AVEC LE POÊLE) DANS L'EXTENSION DE LA TIGE, À MOINS QUE CE NE SOIT POUR DÉMARRER L'APPAREIL OU PROCÉDER AU REMPLISSAGE.

## **L'ÉLIMINATION DES CENDRES**

Les cendres devraient être enlevées lorsqu'elles atteignent une épaisseur de 2 à 3 pouces dans le poêle. Enlevez toujours les cendres lorsque le poêle est froid, le matin par exemple.

Utilisez toujours un contenant métallique avec un couvercle hermétique pour conserver les cendres que vous enlevez du poêle. Les autres déchets ne doivent pas être déposés dans ce contenant. Placez ce contenant sur un plancher non combustible. Assurez-vous que les cendres ont eu le temps de complètement refroidir avant d'en disposer.

### **ATTENTION:**

- LES CENDRES PEUVENT ENCORE RENFERMER DES TISONS MÊME SI LE POÊLE N'A PAS ÉTÉ UTILISÉ DEPUIS DEUX JOURS.
- LA PANNE À CENDRES PEUT DEVENIR TRÈS CHAUDE. UTILISEZ DES GANTS POUR LA MANIPULER.
- IL EST STRICTEMENT INTERDIT D'UTILISER LE POÊLE AVEC LA TRAPPE À CENDRES OUVERTE. CECI RÉSULTERA EN UNE SURCHAUFFE POUR LE POÊLE, CE QUI POURRAIT L'ENDOMMAGER ET ÉVENTUELLEMENT PROVOQUER UN INCENDIE.

## **OPÉRATION DU VENTILATEUR**

Laisser au poêle le temps d'atteindre ça température d'opération (approximativement une heure), avant de démarrer le ventilateur. L'air soufflé par le ventilateur refroidi le poêle et affecte l'efficacité de la combustion au démarrage lorsque le ventilateur est allumé trop rapidement.

Il est possible de faire une gestion automatique du démarrage du ventilateur grâce à l'installation d'un ensemble optionnel de thermodisque de base AC05530 ou à branchement éclair AC02055.

### **AVERTISSEMENTS:**

- ASSUREZ-VOUS QUE LE CORDON D'ALIMENTATION DU VENTILATEUR OU DE L'ENSEMBLE DE THERMODISQUE N'EST PAS EN CONTACT AVEC AUCUNE SURFACE DU POÊLE POUR PRÉVENIR LES DÉCHARGES ÉLECTRIQUES. NE PAS LAISSER DE CORDON D'ALIMENTATION SOUS LE POÊLE.



## ENTRETIEN

Votre poêle DROLET est conçu pour fonctionner proprement et demande donc un entretien très minimal. Il est bon de procéder à un examen visuel du poêle environ une fois par mois, pour s'assurer qu'il n'y a aucune pièce endommagée. Dans un tel cas, la réparation doit être effectuée sans délai.

### LA VITRE

- Inspectez régulièrement la vitre afin de détecter les fêlures. Si vous en voyez, éteignez le poêle immédiatement et ne l'utilisez pas si la vitre est cassée.
- Si une vitre de votre poêle se brise, vous devez la remplacer avec une vitre du même type soit une vitre en verre de céramique de 5 mm (3/16") d'épaisseur. Utilisez une vitre vendue par votre représentant DROLET.
- Pour changer la vitre, enlevez les vis retenant les moulures de la vitre à l'intérieur de la porte. Enlevez ces moulures et remplacez la vitre endommagée par la neuve. Refaites la procédure inverse après avoir remplacé la vitre. Il est préférable de changer le cordon d'étanchéité lors du remplacement de la vitre.
- Ne nettoyez jamais les vitres avec un produit qui pourrait les égratigner : utilisez un produit spécialisé à cet effet disponible dans les magasins où l'on vend des poêles à bois.
- Les vitres doivent être nettoyées seulement lorsqu'elles sont froides.
- En condition normal d'utilisation, le poêle est conçu pour que la vitre reste propre. Un nettoyage de la vitre peut cependant être requis lorsque du bois humide est brûlé. De plus, de petites accumulations de crésote peuvent se former dans les coins de la vitre lorsque le poêle est opéré au contrôle d'air minimum. **C'est normal.** La vitre se nettoiera d'elle-même après avoir brûlé au contrôle maximum d'air de combustion durant une heure ou plus. Toutefois, un nettoyage sur une base régulière de la vitre est recommandé pour empêcher une accumulation plus importante de crésote qui pourrait être plus difficile à enlever à long terme.

### LE JOINT D'ÉTANCHÉITÉ

Nous recommandons de changer le joint d'étanchéité qui assure la fermeture hermétique de la porte de votre poêle une fois par année afin d'assurer un bon contrôle de la combustion de même qu'une efficacité et une sécurité maximales. Pour changer votre joint d'étanchéité, enlevez le joint endommagé. Nettoyez soigneusement la surface ainsi découverte. Appliquez une colle spécialement vendue à cet effet et étendez le nouveau joint d'étanchéité. Vous pouvez rallumer votre poêle environ deux heures après avoir complété cette procédure.

#### **ATTENTION:**

- NE JAMAIS UTILISER LE POÊLE SANS JOINT D'ÉTANCHÉITÉ OU AVEC UNE VITRE CASSÉE, CAR IL POURRAIT EN RÉSULTER DES DOMMAGES AU POÊLE ET ÉVENTUELLEMENT UN INCENDIE.

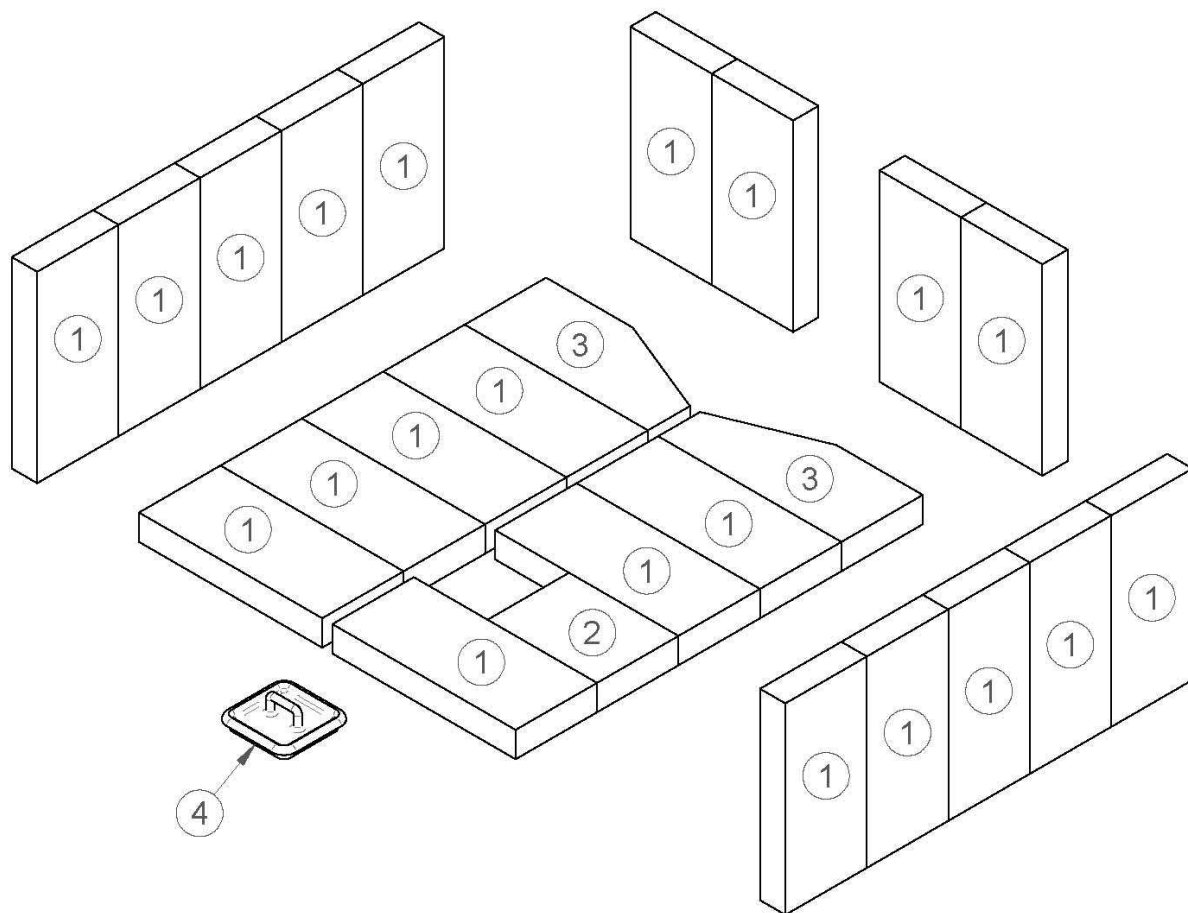
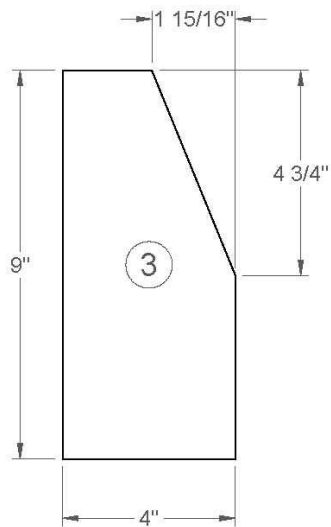
## **PEINTURE**

Nettoyez votre poêle avec un linge humide, ceci n'endommagera pas la peinture. Si elle devient égratignée ou endommagée, il est possible de redonner une apparence de neuf à votre poêle à bois en le repeignant avec une peinture résistante à 1200 °F de chaleur. À cet effet, il suffit de frotter la surface à repeindre avec un papier sablé fin, de la nettoyer convenablement, et d'appliquer la peinture par petites couches successives. Rappelez-vous les conseils qui ont été mentionnés pour la peinture neuve, lors du démarrage du poêle.

## **CHEMINÉE**

Appeler un ramoneur professionnel ou aller chez votre détaillant Drolet pour acheter une brosse à cheminée pour la nettoyer. Un entretien régulier de la cheminée ainsi que de bonnes pratiques d'utilisation de votre poêle sont requis pour prévenir les feux de cheminées.

## SCHÉMA DE BRIQUES



ITEM	# PIÈCE	DESCRIPTION	QTÉ
1	29015	BRIQUE 4 X 9	21
2	PL36022	BRIQUE 4 X 5 3/8	1
3	PL36054	BRIQUE 4 X 9 (COUPÉE)	2
4	SE16059	BOUCHON À CENDRES	1

# GARANTIE À VIE LIMITÉE DROLET

La garantie du fabricant ne s'applique qu'à l'acheteur au détail original et n'est pas transférable. La présente garantie ne couvre que les produits neufs qui n'ont pas été modifiés, altérés ou réparés depuis leur expédition de l'usine. Les produits couverts par cette garantie doivent avoir été fabriqués après la date de révision indiquée en bas de page. Il faut fournir une preuve d'achat (facture datée), le nom du modèle et le numéro de série au détaillant DROLET lors d'une réclamation sous garantie.

**La présente garantie ne s'applique que pour un usage résidentiel normal. Les dommages provenant d'une mauvaise utilisation, d'un usage abusif, d'une mauvaise installation, d'un manque d'entretien, de surchauffe, de négligence ou d'un accident pendant le transport, d'une panne de courant, d'un manque de tirage, d'un retour de fumée ou d'une sous-évaluation de la surface de chauffage ne sont pas couverts par la présente garantie. La surface de chauffage indiquée d'un appareil est définie par le manufacturier comme sa capacité à conserver une température minimale acceptable dans l'espace désignée en cas de panne de courant.**

La présente garantie ne couvre pas les égratignures, la corrosion, la déformation ou la décoloration. Tout défaut ou dommage provenant de l'utilisation de pièces non autorisées ou autres que des pièces originales, annule la garantie. Un technicien compétent reconnu doit procéder à l'installation en conformité avec les instructions fournies avec le produit et avec les codes du bâtiment locaux et nationaux. Tout appel de service relié à une mauvaise installation n'est pas couvert par la présente garantie.

Le fabricant peut exiger que les produits défectueux lui soient retournés ou que des photos numériques lui soient fournies à l'appui de la réclamation. Les produits retournés doivent être expédiés port payé au fabricant pour étude. Si le produit est défectueux, le fabricant réparera ou remplacera le produit défectueux. Les frais de transport pour le retour du produit à l'acheteur seront payés par le manufacturier. Tout travail de réparation couvert par la garantie et fait au domicile de l'acheteur par un technicien compétent reconnu doit d'abord être approuvé par le fabricant. Tous les frais de pièces et main d'œuvre couverts par la présente garantie sont limités au tableau ci-dessous.

Le fabricant peut, à sa discrétion, décider de réparer ou de remplacer toute pièce ou unité après inspection et étude du défaut. Le fabricant peut, à sa discrétion, se décharger de toutes ses obligations en ce qui concerne la présente garantie en remboursant le prix de gros de toute pièce défectueuse garantie. Le fabricant ne peut, en aucun cas, être tenu responsable de tout dommage extraordinaire, indirect ou consécutif de quelque nature que ce soit qui dépasserait le prix d'achat original du produit. Les pièces couvertes par une garantie à vie sont sujettes à une limite d'un seul remplacement sur la durée de vie utile du produit. Cette garantie s'applique aux produits achetés après le 1<sup>er</sup> mars 2015.

DESCRIPTION	APPLICATION DE LA GARANTIE	
	PIÈCES	MAIN D'ŒUVRE
Chambre de combustion (soudures seulement) et cadrage de porte en acier coulé (fonte).	À vie	3 ans
Habillage, tiroir à cendres, pattes en acier, piédestal, moulures décoratives (extrusions), placage (défaut de fabrication*), et échangeur de chaleur supérieur.	5 ans	3 ans
Pièces amovibles en acier inoxydable, tubes d'air secondaire*, déflecteurs et supports.	5 ans	s.o.
Moulures de vitre, ensemble de poignée et mécanisme de contrôle d'air.	3 ans	1 an
Pièces amovibles en acier, coupe-feu en vermiculite*, et coupe-feu en C-Cast*.	2 ans	s.o.
Ventilateurs standards, capteurs thermiques, rhéostats, filage et autres commandes.	1 an	1 an
Ventilateurs optionnels, peinture (écaillage), verre céramique (bris thermique seulement*), joints d'étanchéité et isolants.	1 an	s.o.
Briques réfractaires et laine céramique.	s.o.	s.o.
Toutes les pièces remplacées au titre de la garantie.	90 jours	s.o.

\*Photos exigées.

Les frais de main-d'œuvre et de réparation portés au compte du fabricant sont basés sur une liste de taux prédéterminés et ne doivent pas dépasser le prix de gros de la pièce de rechange.

Si votre appareil ou une pièce sont défectueux, communiquez immédiatement avec votre détaillant **DROLET**. Avant d'appeler, ayez en main les renseignements suivants pour le traitement de votre réclamation sous garantie :

- Votre nom, adresse et numéro de téléphone;
- La facture et le nom du détaillant;
- La configuration de l'installation ;
- Le numéro de série et le nom du modèle tel qu'indiqué sur la plaque signalétique de l'appareil;
- La nature du défaut et tout renseignement important.

**Avant d'expédier votre appareil ou une pièce défectueuse à notre usine, vous devez obtenir un numéro d'autorisation de votre détaillant DROLET. Toute marchandise expédiée à notre usine sans autorisation sera automatiquement refusée et retournée à l'expéditeur.**